

# Линейные модули

## Техническое описание

Серия КК

стр. 01



Серия SK

стр. 21



Серия КА

стр. 31



Серия KS

стр. 65



Серия КУ

стр. 71



Серия КЕ

стр. 74



Приложение

стр. 76

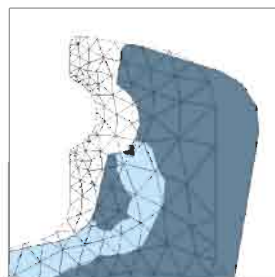


# Линейные модули

## Серия КК

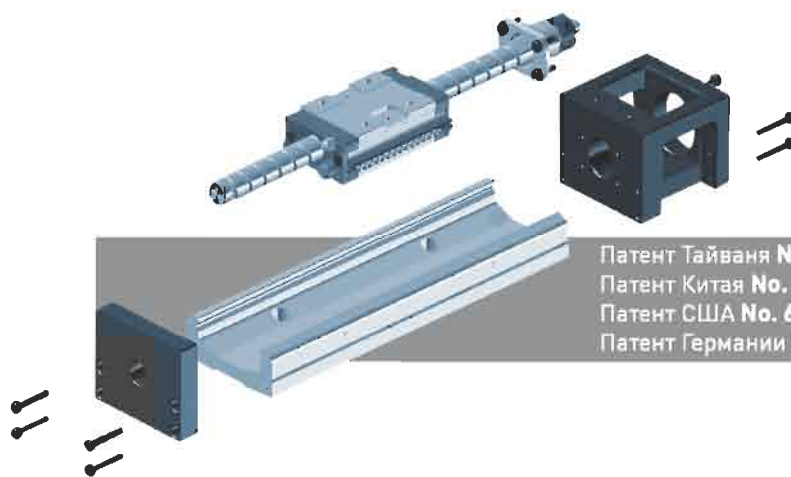
### 1.1 Особенности

Интегрированная система  
 Легкость установки и обслуживания  
 Высокая точность  
 Высокая жесткость  
 Большой выбор дополнительных опций  
 для широкой сферы применения



FEM Анализ (методом конечных элементов)

Линейный модуль серии КК представляет собой систему состоящую из ШВП, каретки и направляющей с U-образным рельсом. Перемещение каретки по рельсу производится за счет вращения винта ШВП. Предназначен для линейного перемещения.

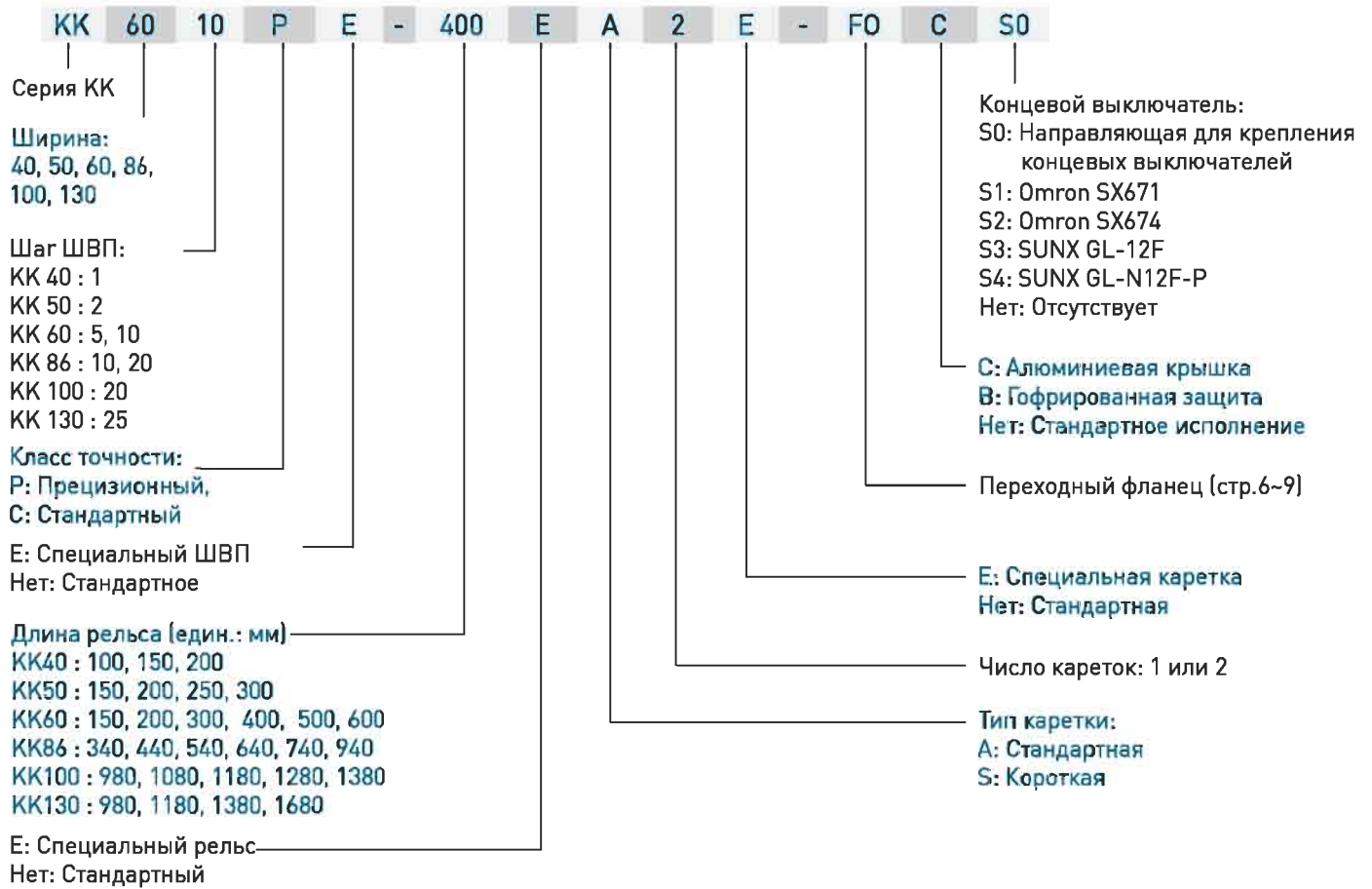


Патент Тайваня No. 183022  
 Патент Китая No. 481446  
 Патент США No. 6584868  
 Патент Германии No. 20117489.8



## 1.2 Модельный ряд Серии KK

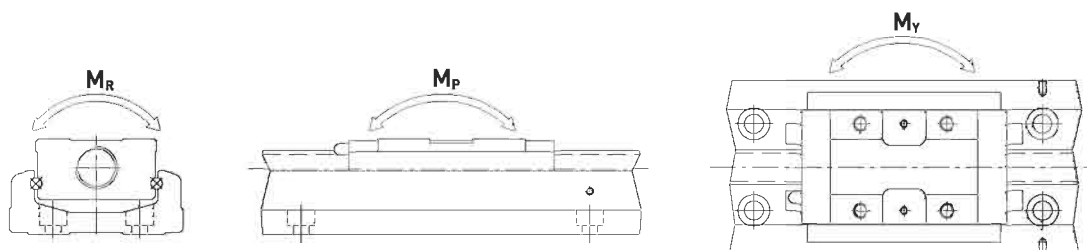
Пример: KK6010P-E-400-E-A-2-E-FO-C-S0



## 1.3 Максимальная скорость

Модель	Шаг ШВП (мм)	Длина рельса (мм)	Скорость (мм/сек)	
			Прецизионный	Стандартный
KK40	01	100	190	190
		150	190	190
		200	190	190
KK50	02	150	270	270
		200	270	270
		250	270	270
		300	270	270
KK60	05	150	550	390
		200	550	390
		300	550	390
		400	550	390
		500	550	390
		600	340	340
	10	150	1100	790
		200	1100	790
		300	1100	790
		400	1100	790
		500	1100	790
		600	670	670
KK86	10	340	740	520
		440	740	520
		540	740	520
		640	740	520
		740	740	520
		940	610	430
	20	340	1480	1050
		440	1480	1050
		540	1480	1050
		640	1480	1050
		740	1480	1050
		940	1220	870
KK100	20	980	1120	800
		1080	980	800
		1180	750	750
		1280	510	630
		1380	440	530
KK130	25	980	1120	800
		1180	1120	800
		1380	830	800
		1680	550	550

## 1.4 Спецификация



Модель	ШВП				Направляющая																
	Номин. Диаметр (мм)	Шаг (мм)	Базов. Динамич. Нагрузка (Н)	Базов. Статич. Нагрузка (Н)	Базов. Динамич. Нагрузка (Н)		Базов. Статич. Нагрузка (Н)		Статический момент												
					Карет А	Карет S	Карет А	Карет S	Допустимый Статич. Момент $M_p$ (Н-м)				Допустимый Статич. Момент $M_y$ (Н-м)				Допустимый Статич. Момент $M_g$ (Н-м)				
									Карет А1	Карет А2	Карет S1	Карет S2	Карет А1	Карет А2	Карет S1	Карет S2	Карет А1	Карет А2	Карет S1	Карет S2	
KK40	Прециз.	8	1	735	1538	3920	-	6468	-	33	182	-	-	33	182	-	-	81	162	-	-
	Стандарт.			676	1284																
KK50	Прециз.	8	2	2136	3489	8007	-	12916	-	116	278	-	-	116	278	-	-	222	444	-	-
	Стандарт.			1813	2910																
KK60	Прециз.	12	5	3744	6243	13230	7173	21462	11574	152	348	72	205	152	348	72	205	419	838	241	482
	Стандарт.			3377	5625																
KK60	Прециз.	12	10	2410	3743	13230	7173	21462	11574	152	348	72	205	152	348	72	205	419	838	241	482
	Стандарт.			2107	3234																
KK86	Прециз.	15	10	7144	12642	31458	21051	50764	29475	622	3050	166	1309	622	3050	166	1309	1507	3014	847	1694
	Стандарт.			6429	11387																
KK86	Прециз.	15	20	4645	7655	31458	21051	50764	29475	622	3050	166	1309	622	3050	166	1309	1507	3014	847	1694
	Стандарт.			4175	6889																
KK100	Прециз.	20	20	7046	12544	39200	-	63406	-	960	4763	-	-	960	4763	-	-	2205	4410	-	-
	Стандарт.			4782	9163																
KK130	Прециз.	25	25	7897	15931	48101	-	84829	-	1536	7350	-	-	1536	7350	-	-	3885	7770	-	-
	Стандарт.			7092	14352																

## 1.5 Класс точности

Един. : мм

Модель	Длина рельса	Повторяемость		Точность		Параллельность		Крутящий момент(Н-см)									
		Прециз.	Стандарт.	Прециз.	Стандарт.	Прециз.	Стандарт.	Прециз.	Стандарт.								
KK40	100	±0.003	±0.01	0.020	-	0.010	-	1.2	0.8								
	150																
	200																
KK50	150	±0.003	±0.01	0.020	-	0.010	-	4	2								
	200																
	250																
	300																
KK60	150	±0.003	±0.01	0.020	-	0.010	-	15	7								
	200																
	300																
	400																
	500									±0.003	±0.01	0.025	-	0.015	-	15	7
	600																
KK86	340	±0.003	±0.01	0.025	-	0.015	-	15	10								
	440																
	540																
	640																
	740									±0.003	±0.01	0.030	-	0.020	-	17	10
	940																
KK100	980	±0.005	±0.01	0.035	-	0.025	-	17	12								
	1080																
	1180									±0.005	±0.01	0.040	-	0.03	-	20	12
	1280																
	1380																
1380	0.05	-	0.04	-	25	15											
KK130	980	±0.005	±0.01	0.035	-	0.025	-	25	15								
	1180																
	1380									0.04	-	0.03	-	25	15		
	1680															±0.007	±0.012

## 1.6 Двигатель и переходный фланец двигателя

### 1.6.1 Двигатель и переходный фланец двигателя

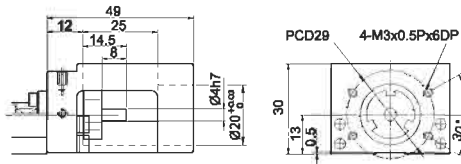
Двигатель		Модель	KK40	KK50	KK60	KK86	KK100	KK130	
AC Серводвигатель	HIWIN	FBAC102(200W)				F0	F0	F1	
		FBAC104(400W)							
	Panasonic	MSM3AZ(30W)	F2	F2	F2	F3			
		MSM5AZ(50W)							
		MSM01(100W)							
		MSM02(200W)				F1			
		MSM04(400W)							
		MSM08(750W)				F4	F2	F4	
	MHI	HC-PQ033(30W)	F1	F1	F1	F2			
		HC-PQ053(50W)							
		HC-PQ13(100W)							
		HC-KFS053(50W)	F1	F1	F1	F2			
		HC-KFS13(100W)							
		HC-KFS23(200W)				F0	F0	F1	
		HC-KFS43(400W)							
	HC-MF73(750W)					F1	F2		
	Yaskawa	SGMAH-A3(30W)		F1	F1	F2			
		SGMAH-A5(50W)							
		SGMAH-01(100W)							
		SGMPH-01(100W)							
		SGMAH-02(200W)				F0	F0	F1	
		SGMAH-04(400W)							
		SGMPH-02(200W)						F0	
		SGMPH-04(400W)							
	SGMAH-08(750W)					F1	F2		
	Nema17			F3	F3	F5			
	Nema23				(F-E2)	F4	F6		
	Nema34							F4	
Шаговый двигатель	HIWIN	FRST40-21	F3	F3	F5				
		FRST55-21	F3	F3	F5				
		FRST55-25	F3	F3	F5				
		FRST55-23	F3	F3	F5				
	VEXTA	PK24	F3	F3	F5				
		PK26		(F-E2)	F4	F6			
		PK29					F4	F3	
		PK54		F3	F5				
		PK56		(F-E1)		F5			
		PK59					F3		
	Nema17			F3	F3	F5			
	Nema23				(F-E2)	F4	F6		
	Nema34							F4	



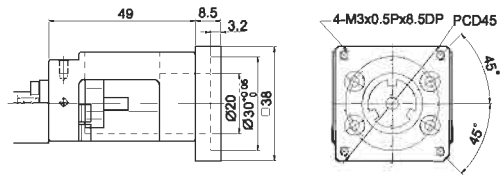
## 1.6.2 Стандартный и переходный фланцы двигателя.

### KK40

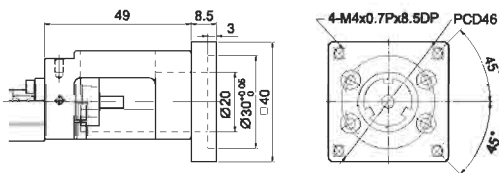
Стандартный фланец F0



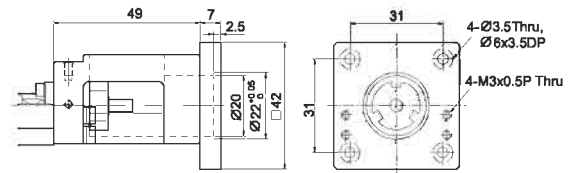
Переходный фланец двигателя F2



Переходный фланец двигателя F1

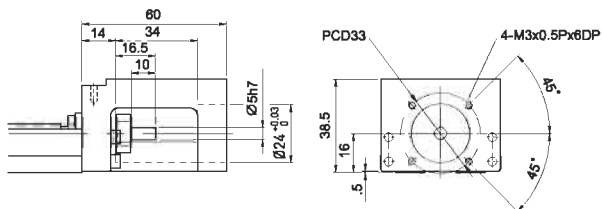


Переходный фланец двигателя F3

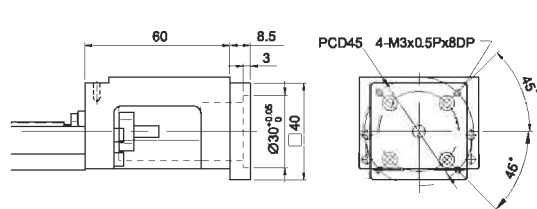


### KK50

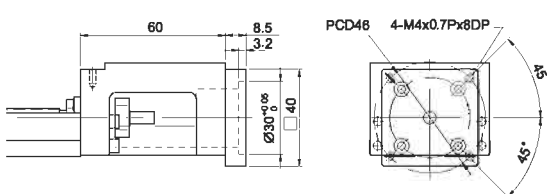
Стандартный фланец F0



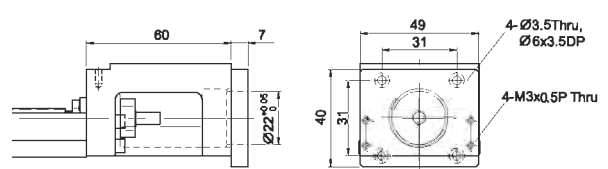
Переходный фланец двигателя F2



Переходный фланец двигателя F1

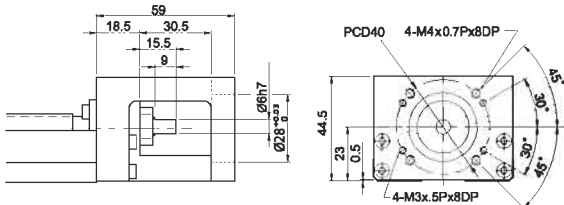


Переходный фланец двигателя F3

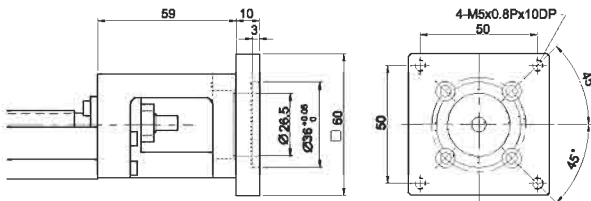


### KK60

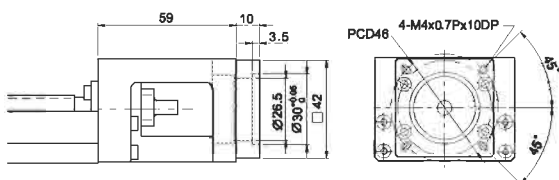
Стандартный фланец F0



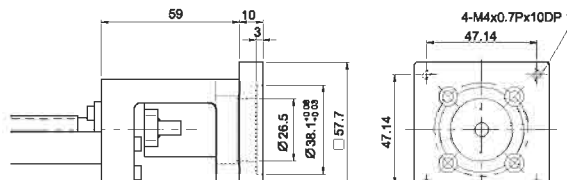
Переходный фланец двигателя F3



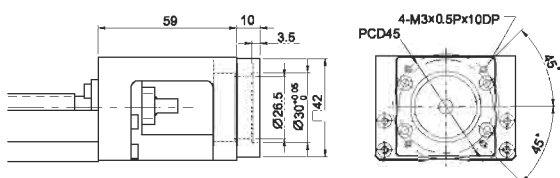
Переходный фланец двигателя F1



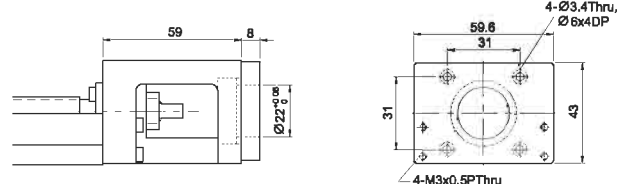
Переходный фланец двигателя F4



Переходный фланец двигателя F2

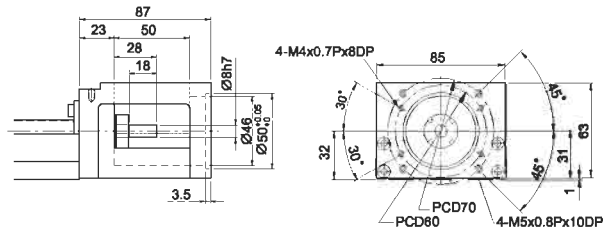


Переходный фланец двигателя F5

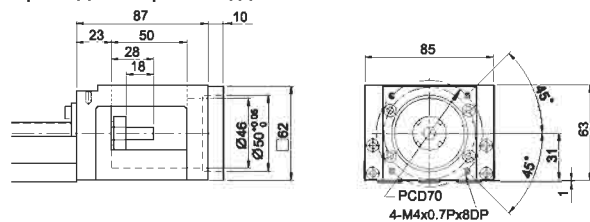


### KK86

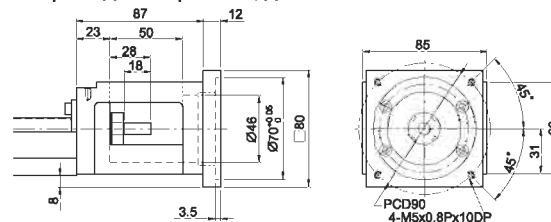
Стандартный фланец F0



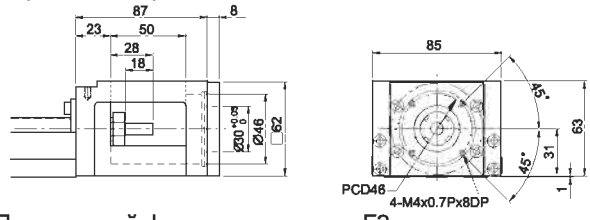
Переходный фланец двигателя F1



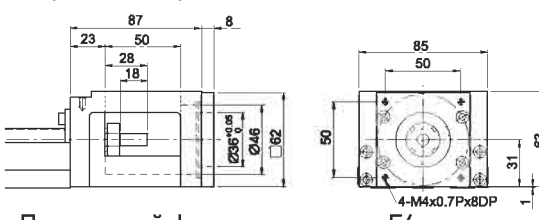
Переходный фланец двигателя F4



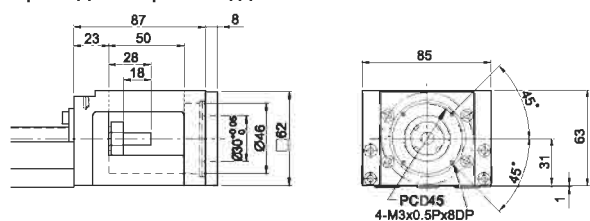
Переходный фланец двигателя F2



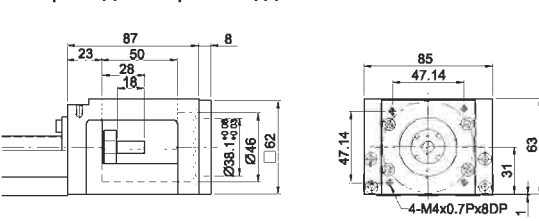
Переходный фланец двигателя F5



Переходный фланец двигателя F3

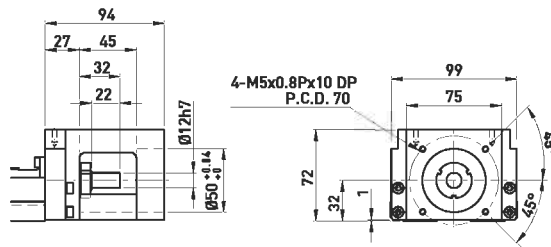


Переходный фланец двигателя F6

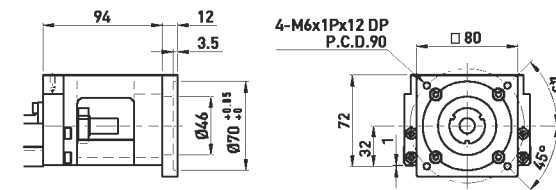


## KK100

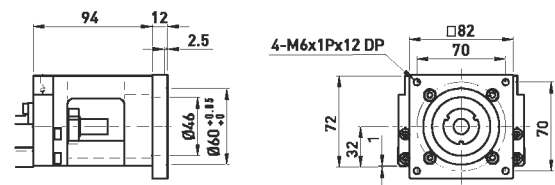
Стандартный фланец F0



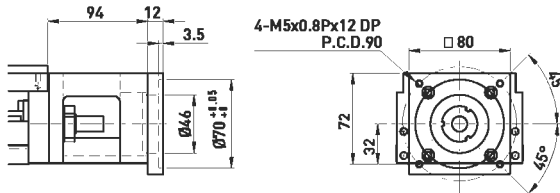
Переходный фланец двигателя F1



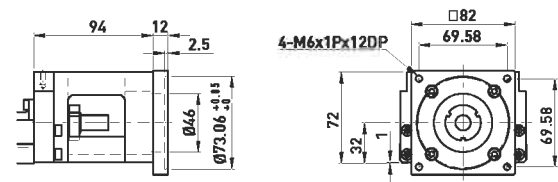
Переходный фланец двигателя F3



Переходный фланец двигателя F2

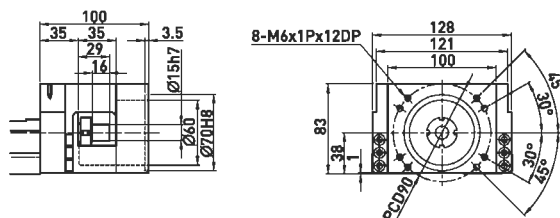


Переходный фланец двигателя F4

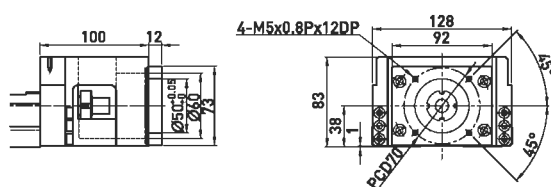


## KK130

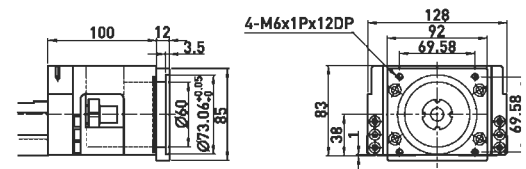
Стандартный фланец F0



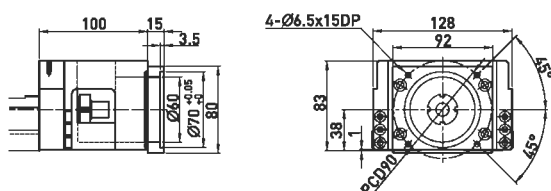
Переходный фланец двигателя F1



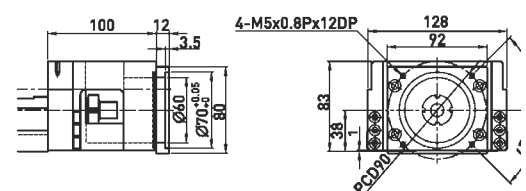
Переходный фланец двигателя F3



Переходный фланец двигателя F2

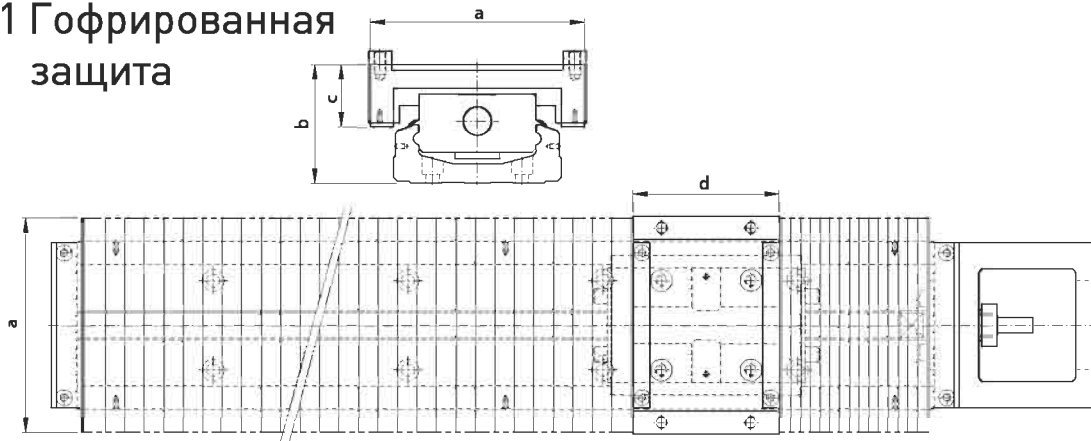


Переходный фланец двигателя F4



## 1.7 Дополнительные опции

### 1.7.1 Гофрированная защита

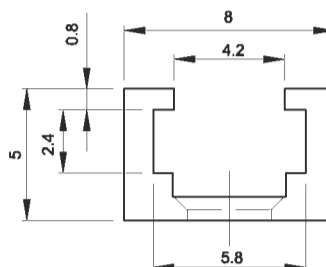


Един. : мм

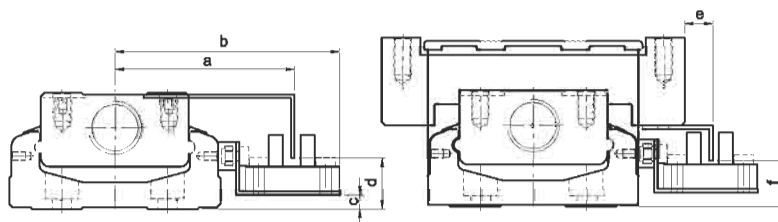
Модель	Длина рельса	Ход	Мин.	Макс.	a	b	c	d
КК40	100	35	16	51	60	29.5	19	33
	150	63	27	90				
	200	93	37	130				
КК50	150	60	21.5	81.5	62	37	19	47
	200	95	29	124				
	250	130	36.5	166.5				
	300	160	46.5	206.5				
КК60	150	56	16	80	84	45.5	24	54
	200	106	20	126				
	300	166	40	206				
	400	234	56	290				
	500	306	70	376				
	600	366	90	456				
КК86	340	188	36	224	110	61	32	75
	440	260	50	310				
	540	336	62	398				
	640	408	76	484				
	740	480	90	570				
	940	640	110	750				
КК100	980	769	58	827	150	73	41	95
	1080	855	65	920				
	1180	945	70	1015				
	1280	1029	78	1107				
	1380	1115	85	1200				
КК130	980	748	62	810	180	89	53	108
	1180	916	78	994				
	1380	1084	94	1178				
	1680	1346	113	1459				

## 1.7.2 Выключатель

Направляющая для крепления  
концевых выключателей

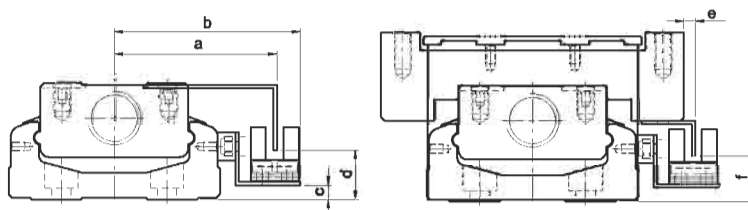


Выключатель



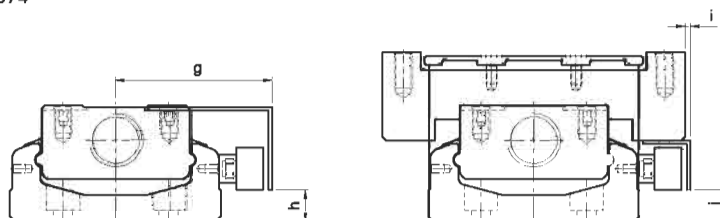
Модель	a	b	c	d	e	f
КК40	41.5	54.1	0.5	10.8	15.3	12
КК50	45.5	59	1	10	15	11
КК60	51	63.8	4	14.5	8	13
КК86	63.5	76.7	8	18	8	18
КК100	71	84	10	20	9	20
КК130	85.5	98.5	14	24	0.5	23

Выключатель 1 : Отгюл EE-SX671



Модель	a	b	c	d	e	f
КК40	36.5	44.3	1	9.8	10.5	12
КК50	41.3	48	1	10.5	10.2	11
КК60	46.2	52.8	4	14	3.2	13
КК86	59	65.7	8	18	3	18
КК100	66	73	10	20	4.2	20
КК130	80.8	87.5	14	23.5	-4.1	23.5

Выключатель 2 : Отгюл EE-SX674



Модель	g	h	i	j
КК40	40	5.5	13.5	5.5
КК50	39.5	5.7	7	19.5
КК60	44.5	9	2	9
КК86	57	13	1	13
КК100	64.5	15	2.5	15
КК130	79	19	-6	19

Выключатель 3, 4 : SUNX GL-12F, GL-N12F-P

## 1.8 Расчет срока службы

Три основных компонента влияют на срок службы линейных модулей серии КК: ШВП, рельсовые направляющие и подшипники. Формулы расчета представлены ниже:

### 1.8.1 Рельсовая направляющая

$$L = \left( \frac{f_i}{f_w} \cdot \frac{C}{P_n} \right)^3 \times 50 \text{ km}$$

$L$  : Срок службы (км)       $C$  : Динамическая нагрузка (Н)  
 $f_i$  : Коэффициент контакта (Таблица 1)       $P_n$  : Расчетная нагрузка (Н)  
 $f_w$  : Коэффициент нагрузки (Таблица 2)

Таблица 1

Тип каретки	Коэффициент контакта $f_i$
A1, S1	1.0
A2, S2	0.81

Таблица 2

Условия эксплуатации		Коэффициент нагрузки $f_w$
Толчки и вибрация	Скорость (V)	
Нет толчков	V 15м/мин	1.0 – 1.5
Низкий уровень вибрации	15м/мин V 60м/мин	1.5 – 2.0
Высокий уровень вибрации	V 60м/мин	2.0 – 3.5

### 1.8.2 ШВП и подшипник

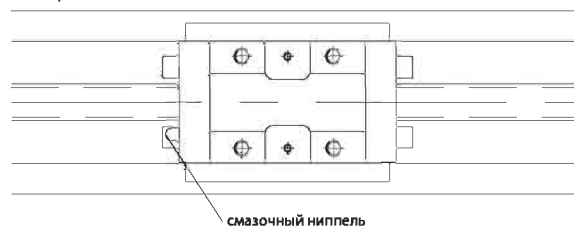
$$L = \left( \frac{1}{f_w} \cdot \frac{C_a}{P_{a,n}} \right)^3 \times 10^6 \text{ rev}$$

$L$  : Срок службы (обор.)       $C_a$  : Базовая динамич. нагрузка (Н)  
 $f_w$  : Коэффициент нагрузки (Табл. 2)       $P_{a,n}$  : Осевая нагрузка (Н)

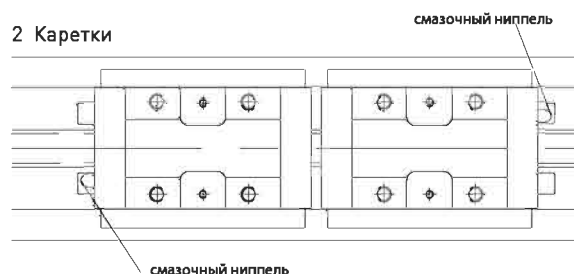
## 1.9 Смазка

Пополнение смазки каждые 100 км

1 Каретка



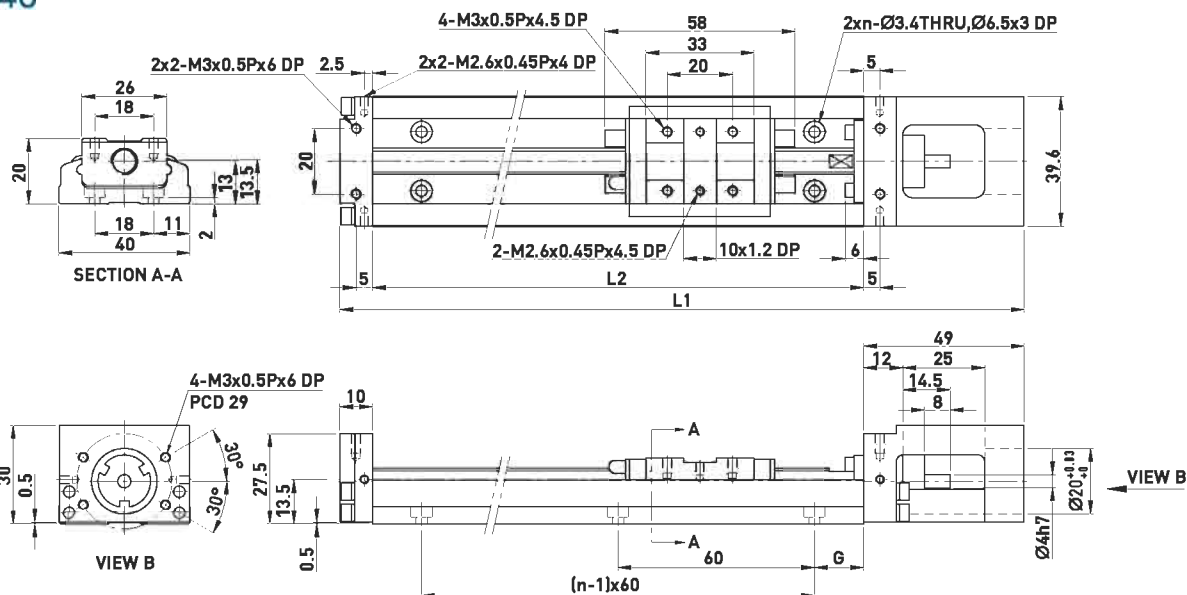
2 Каретки



## 1.10 Размер

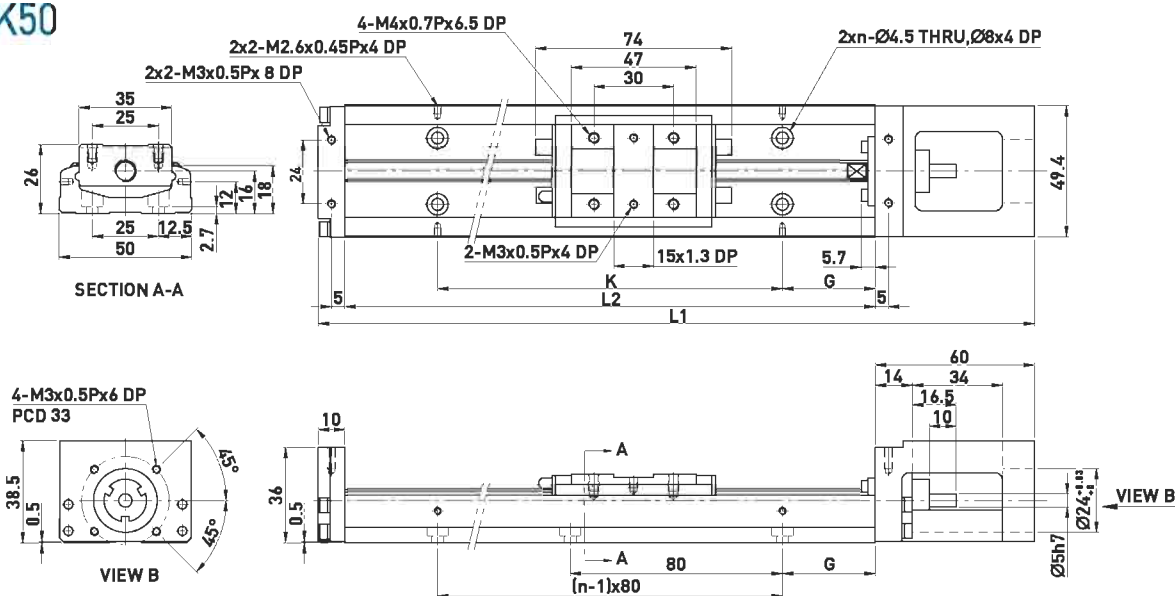
### 1.10.1 Без алюминиевой крышки

#### KK40



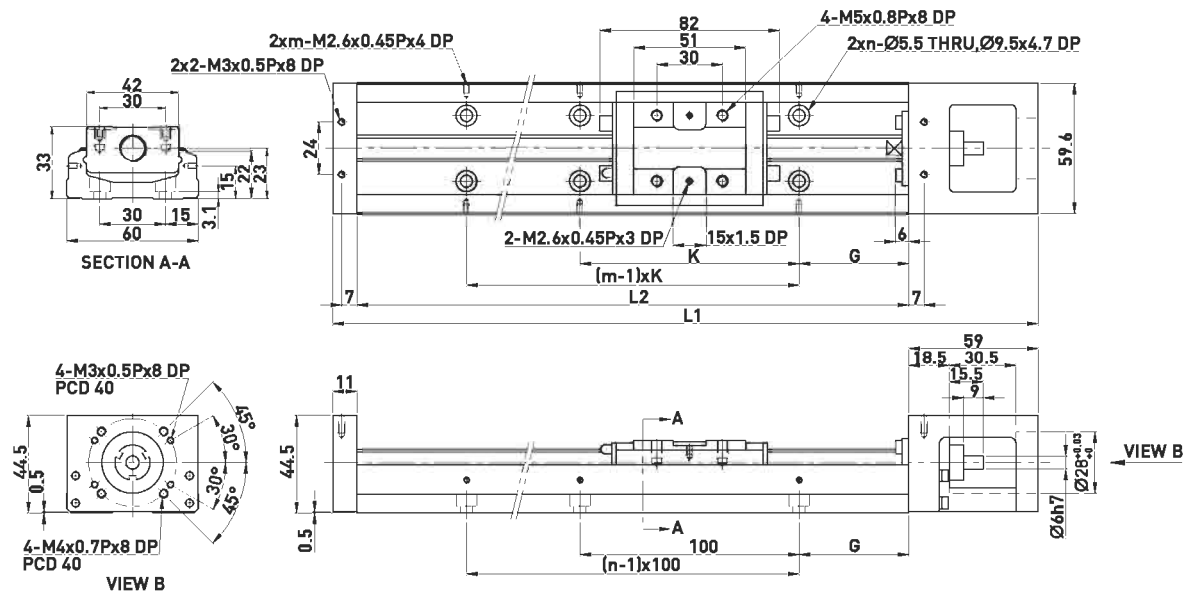
Длина рельса L2 (мм)	Общая длина L1 (мм)	Максимальный ход (мм)		G (мм)	n	Масса (кг)	
		Каретка A1	Каретка A2			Каретка A1	Каретка A2
100	159	36	-	20	2	0.48	-
150	209	86	34	15	3	0.6	0.67
200	259	136	84	40	3	0.72	0.79

#### KK50



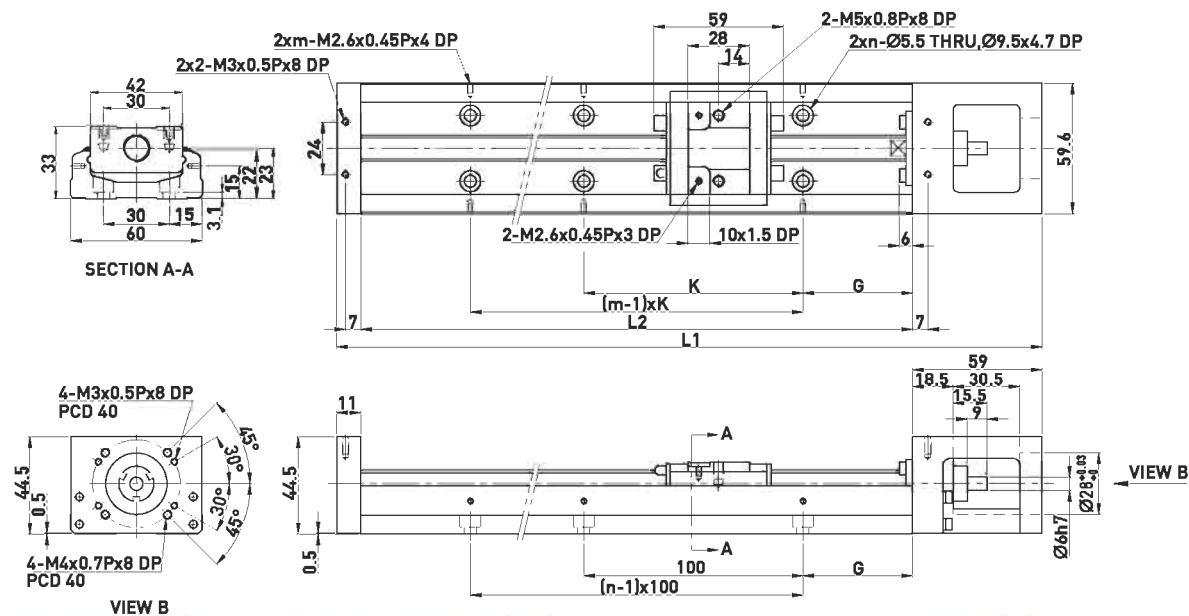
Длина рельса L2 (мм)	Общая длина L1 (мм)	Максимальный ход(мм)			n	Масса (кг)		
		Каретка A1	Каретка A2	G (мм)		K (мм)	Каретка A1	Каретка A2
150	220	70	-	35	80	2	1	-
200	270	120	55	20	160	3	1.2	1.4
250	320	170	105	45	160	3	1.4	1.6
300	370	220	155	30	240	4	1.6	1.8

## KK60 (Стандартный)



Длина рельса L2 (мм)	Общая длина L1 (мм)	Максимальный ход (мм)					Масса (кг)		
		Каретка A1	Каретка A2	G (мм)	K (мм)	n	m	Каретка A1	Каретка A2
150	220	60	-	25	100	2	2	1.5	-
200	270	110	-	50	100	2	2	1.8	-
300	370	210	135	50	200	3	2	2.4	2.7
400	470	310	235	50	100	4	4	3	3.3
500	570	410	335	50	200	5	3	3.6	3.9
600	670	510	435	50	100	6	6	4.2	4.6

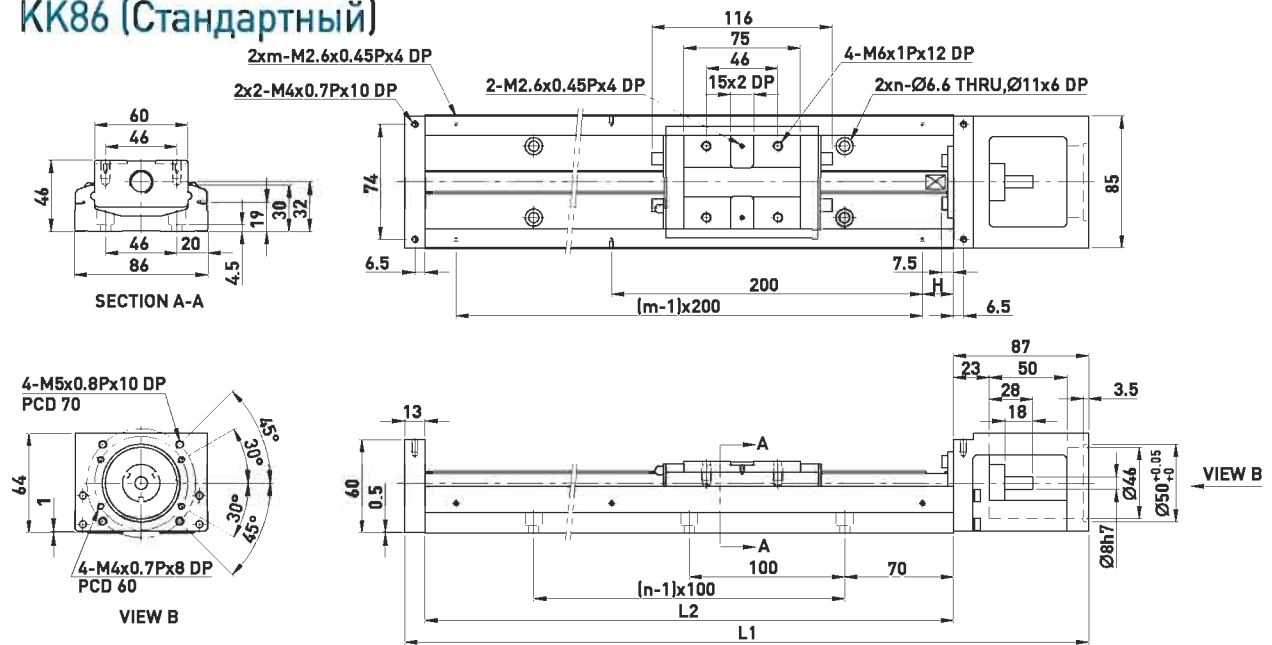
## KK60 (Низкая грузоподъемность)



Длина рельса L2 (мм)	Общая длина L1 (мм)	Максимальный ход (мм)			G (мм)	K (мм)	n	m	Масса (кг)	
		Каретка S1	Каретка S2	Каретка S1					Каретка S2	
150	220	85	34	25	100	2	2	1.4	1.6	
200	270	135	84	50	100	2	2	1.7	1.9	
300	370	235	184	50	200	3	2	2.3	2.5	
400	470	335	284	50	100	4	4	2.9	3.1	
500	570	435	384	50	200	5	3	3.5	3.7	
600	670	535	484	50	100	6	6	4.1	4.3	

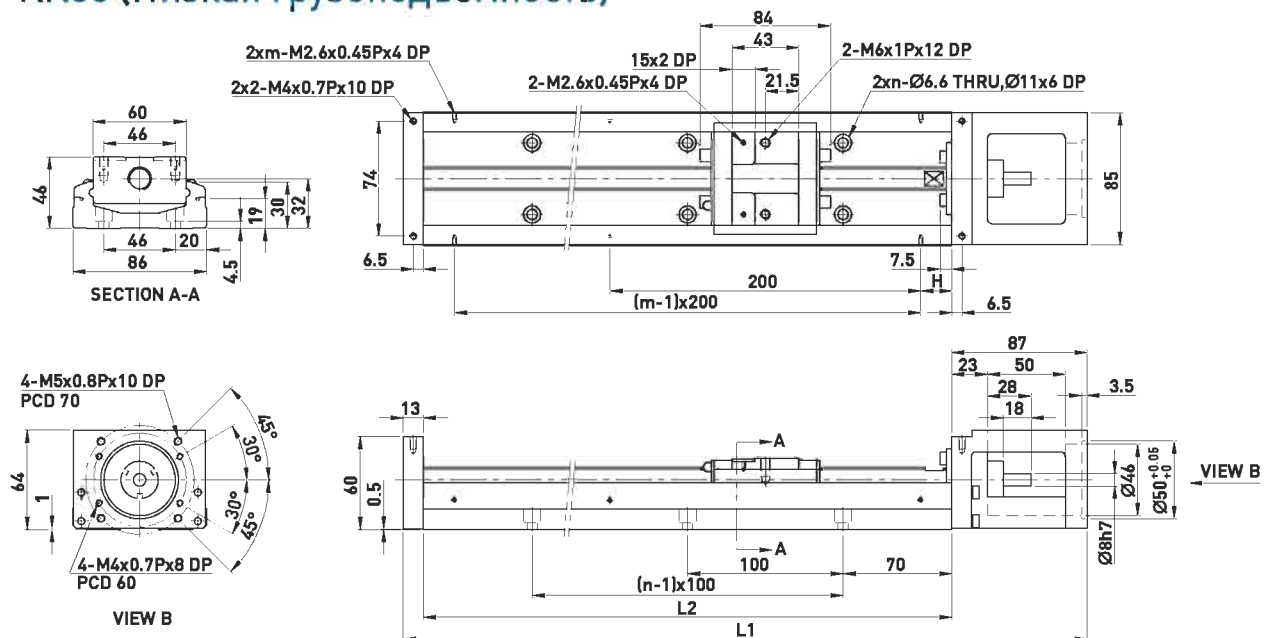


## KK86 (Стандартный)



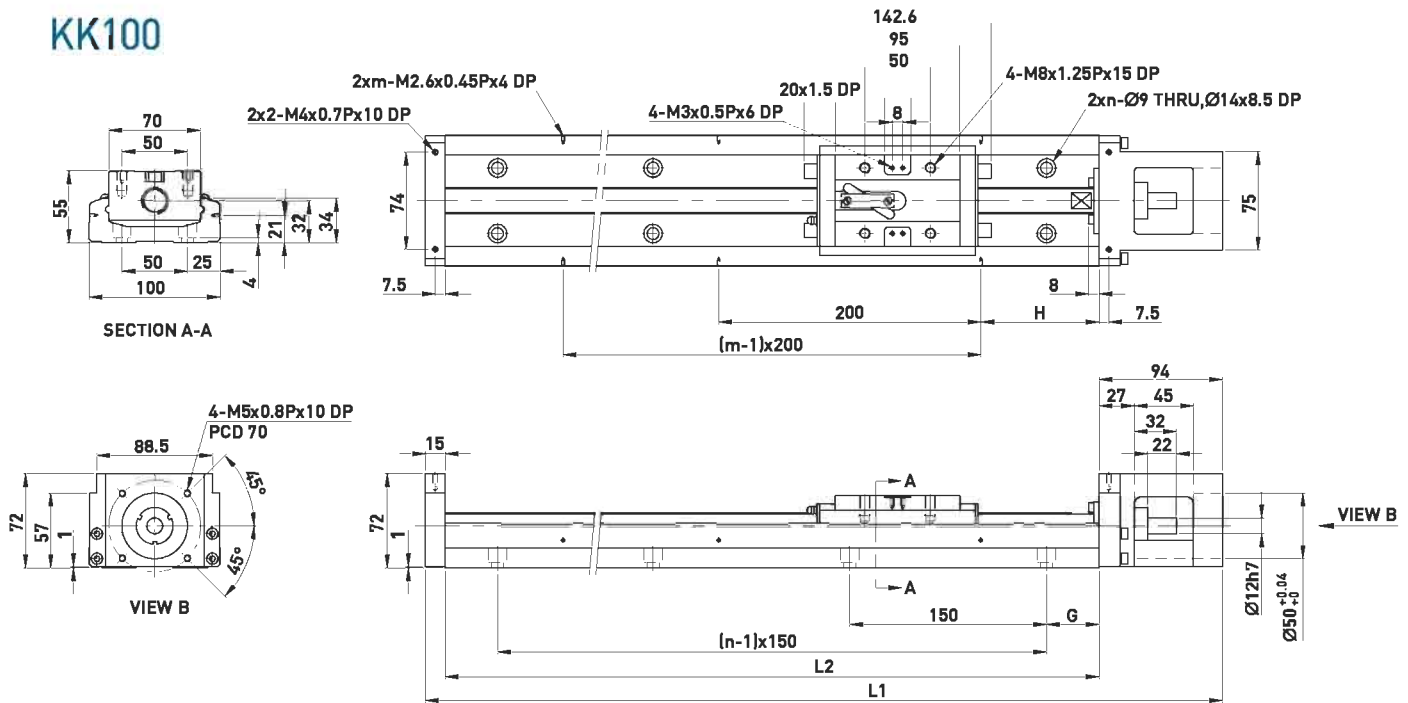
Длина рельса L2 (мм)	Общая длина L1 (мм)	Максимальный ход (мм)		H (мм)	n	m	Масса (кг)	
		Каретка A1	Каретка A2				Каретка A1	Каретка A2
340	440	210	100	70	3	2	5.7	6.5
440	540	310	200	20	4	3	6.9	7.7
540	640	410	300	70	5	3	8.0	8.8
640	740	510	400	20	6	4	9.2	10.0
740	840	610	500	70	7	4	10.4	11.2
940	1040	810	700	70	9	5	11.6	12.4

## KK86 (Низкая грузоподъемность)



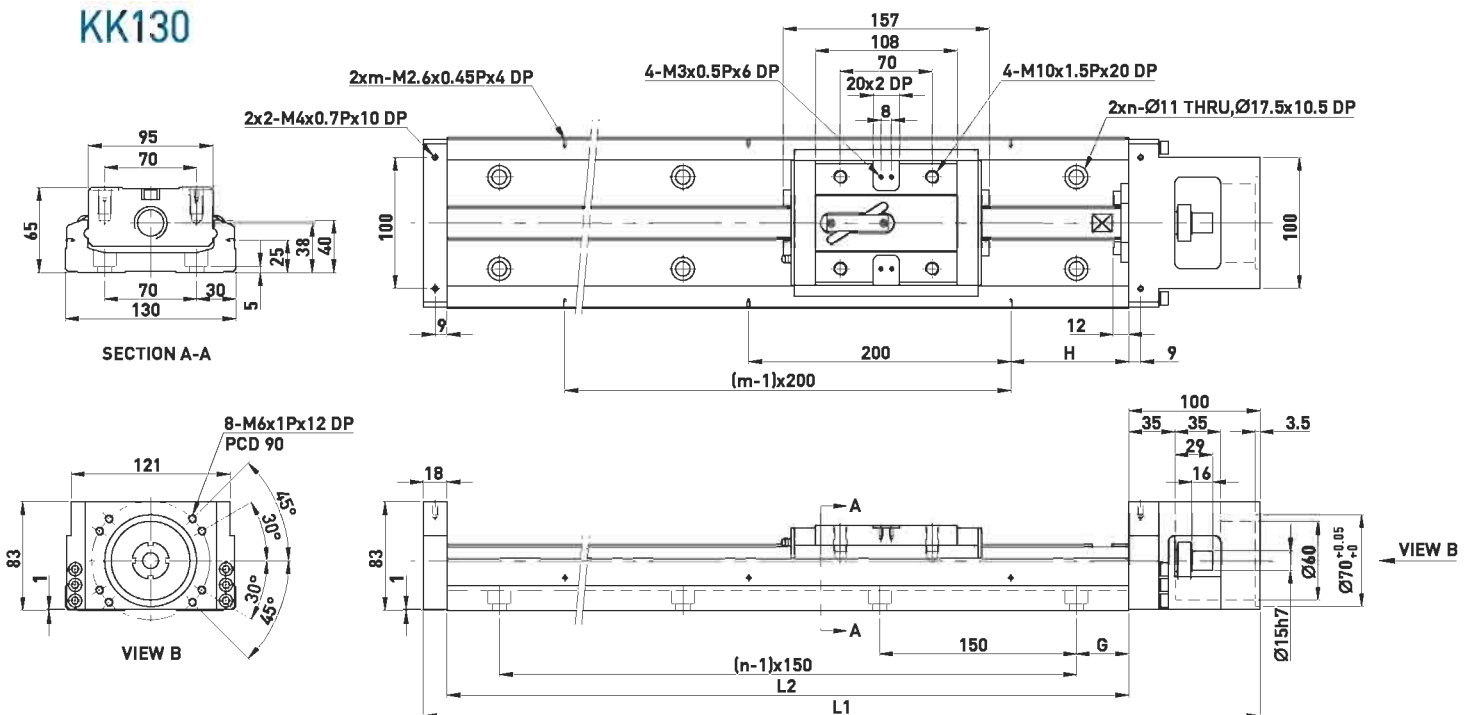
Длина рельса L2 (мм)	Общая длина L1 (мм)	Максимальный ход (мм)		H (мм)	n	m	Масса (кг)	
		Каретка S1	Каретка S2				Каретка S1	Каретка S2
340	440	246	170	70	3	2	5.4	5.9
440	540	346	270	20	4	3	6.6	7.1
540	640	446	370	70	5	3	7.7	8.2
640	740	546	470	20	6	4	8.9	9.4
740	840	646	570	70	7	4	10.1	10.6
940	1040	846	770	70	9	5	11.3	11.8

### KK100



Длина рельса L2 (мм)	Общая длина L1 (мм)	Максимальный ход (мм)		G (мм)	H (мм)	n	m	Масса (кг)	
		Каретка A1	Каретка A2					Каретка A1	Каретка A2
980	1089	828	700	40	90	7	5	18.6	20.3
1080	1189	928	800	15	40	8	6	20.3	22.0
1180	1289	1028	900	65	90	8	6	22.0	23.7
1280	1389	1128	1000	40	40	9	7	23.6	25.3
1380	1489	1228	1100	15	90	10	7	25.3	27.0

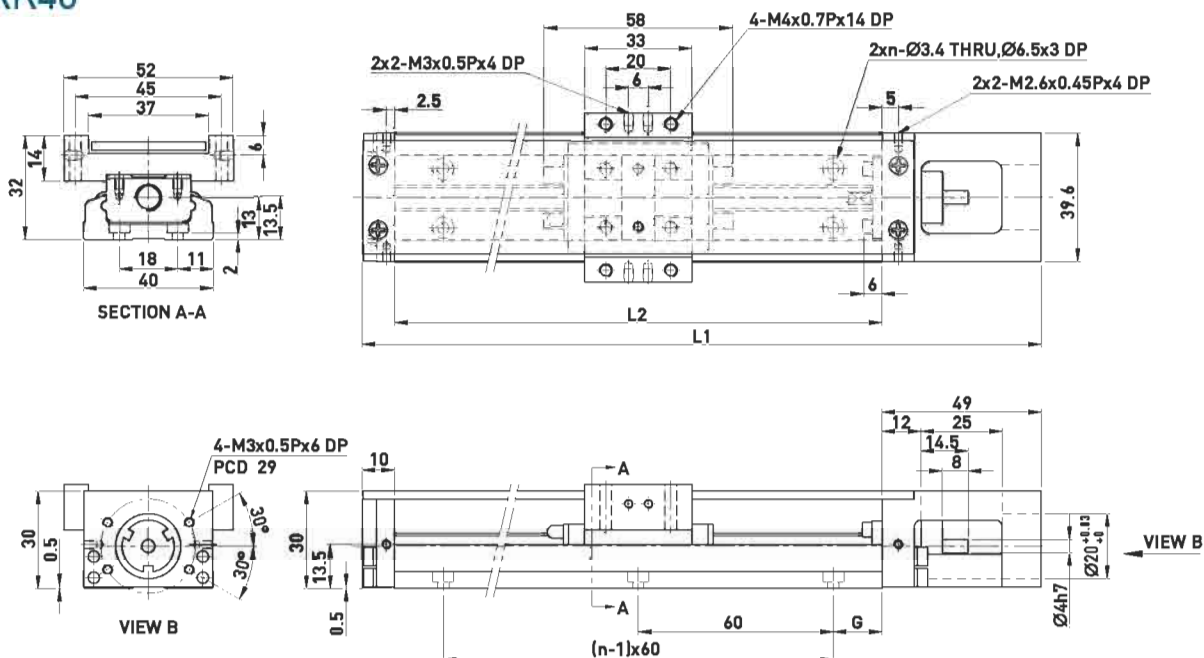
### KK130



Длина рельса L2 (мм)	Общая длина L1 (мм)	Максимальный ход (мм)		G (мм)	H (мм)	n	m	Масса (кг)	
		Каретка A1	Каретка A2					Каретка A1	Каретка A2
980	1098	811	659	40	90	7	5	29.4	32.3
1180	1298	1011	859	65	90	8	6	34.3	37.2
1380	1498	1211	1059	90	90	9	7	39.2	42.1
1680	1798	1511	1359	90	40	11	9	46.5	49.4

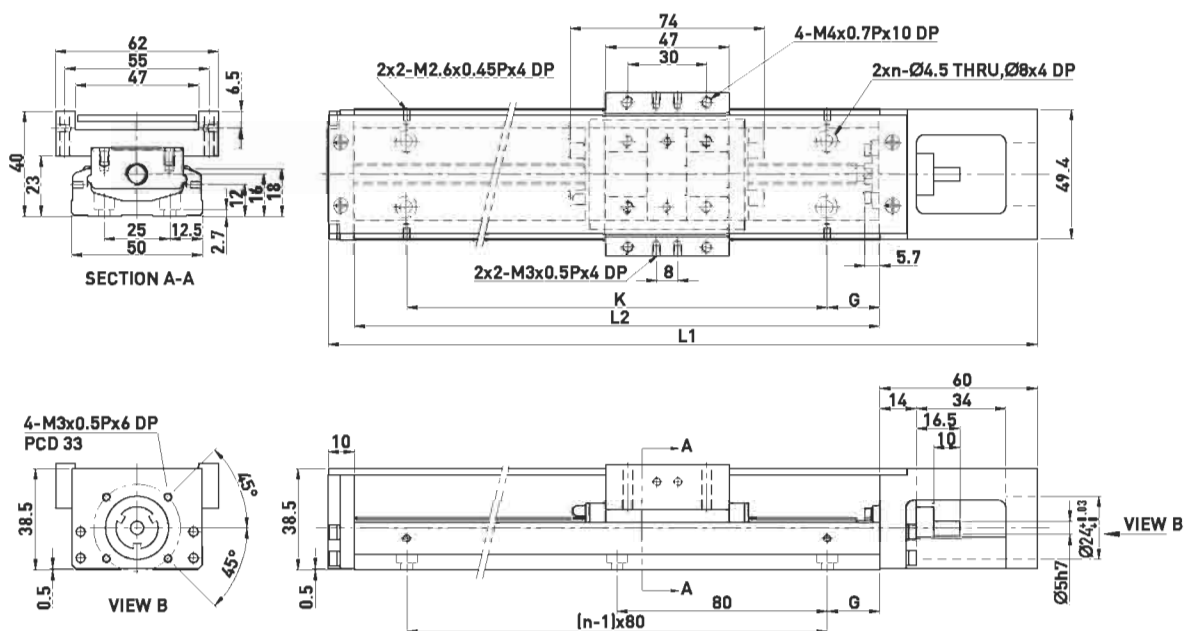
## 1.10.2 С алюминиевой крышкой

### KK40



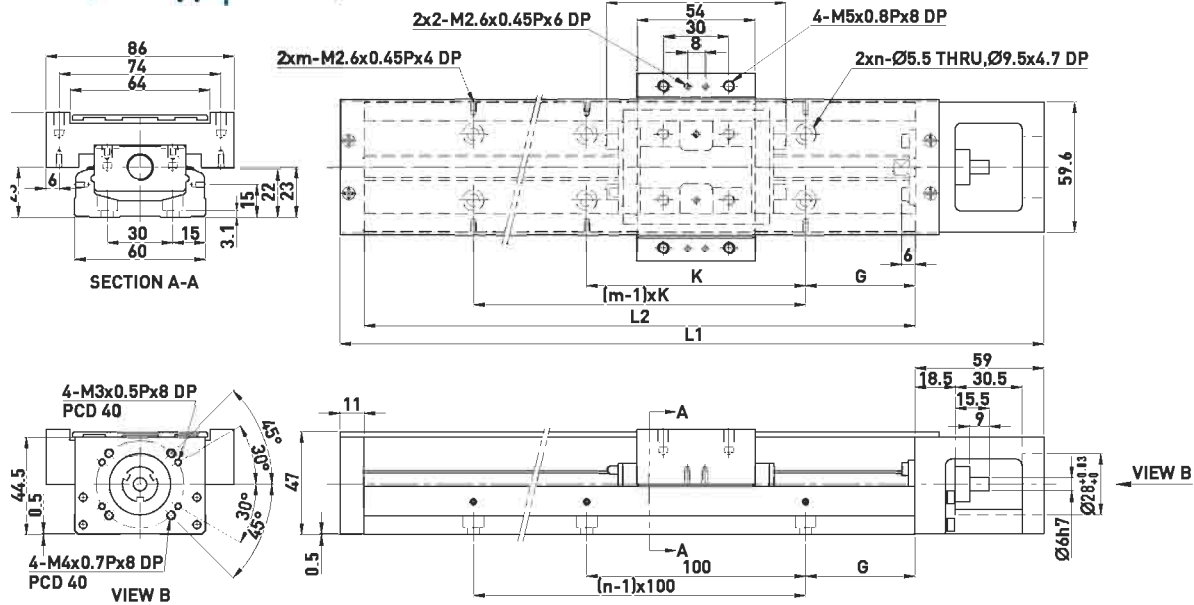
Длина рельса L2 (мм)	Общая длина L1 (мм)	Максимальный ход (мм)		G (мм)	n	Масса (кг)	
		Каретка A1	Каретка A2			Каретка A1	Каретка A2
100	159	36	-	20	2	0.55	-
150	209	86	34	15	3	0.68	0.76
200	259	136	84	40	3	0.82	0.89

### KK50



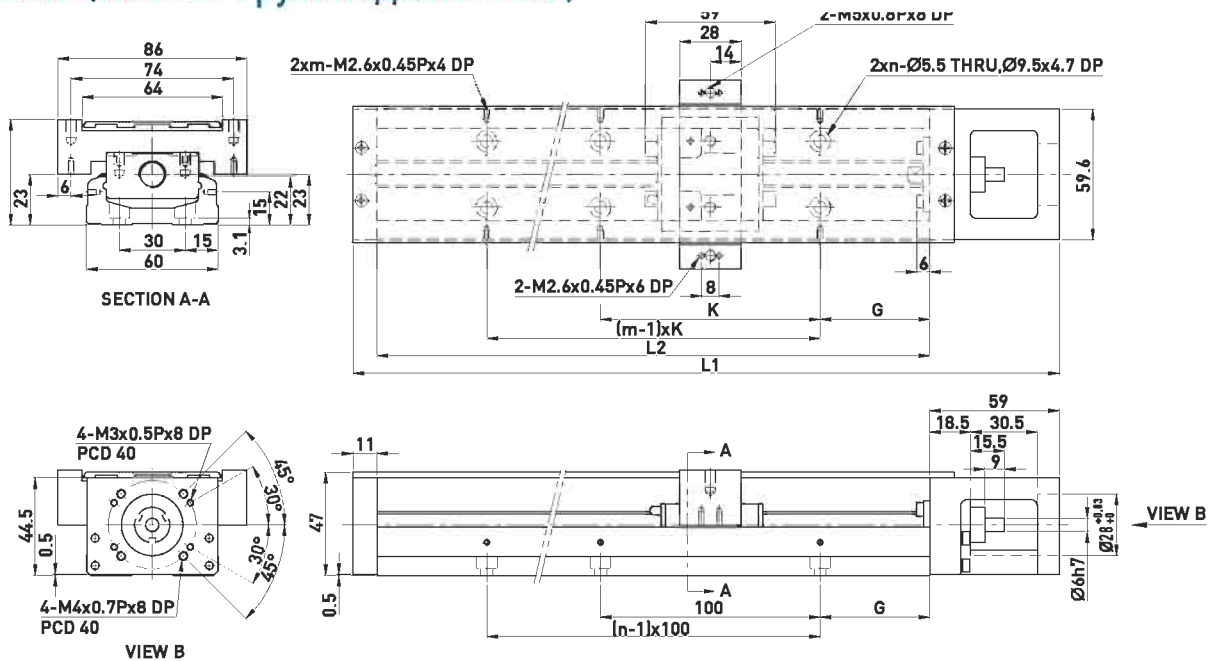
Длина рельса L2 (мм)	Общая длина L1 (мм)	Максимальный ход (мм)		G (мм)	K (мм)	n	Масса (кг)	
		Каретка A1	Каретка A2				Каретка A1	Каретка A2
150	220	70	-	35	80	2	1.1	-
200	270	120	55	20	160	3	1.3	1.5
250	320	170	105	45	160	3	1.6	1.8
300	370	220	155	30	240	4	1.8	2.0

### КК60 (Стандартный)



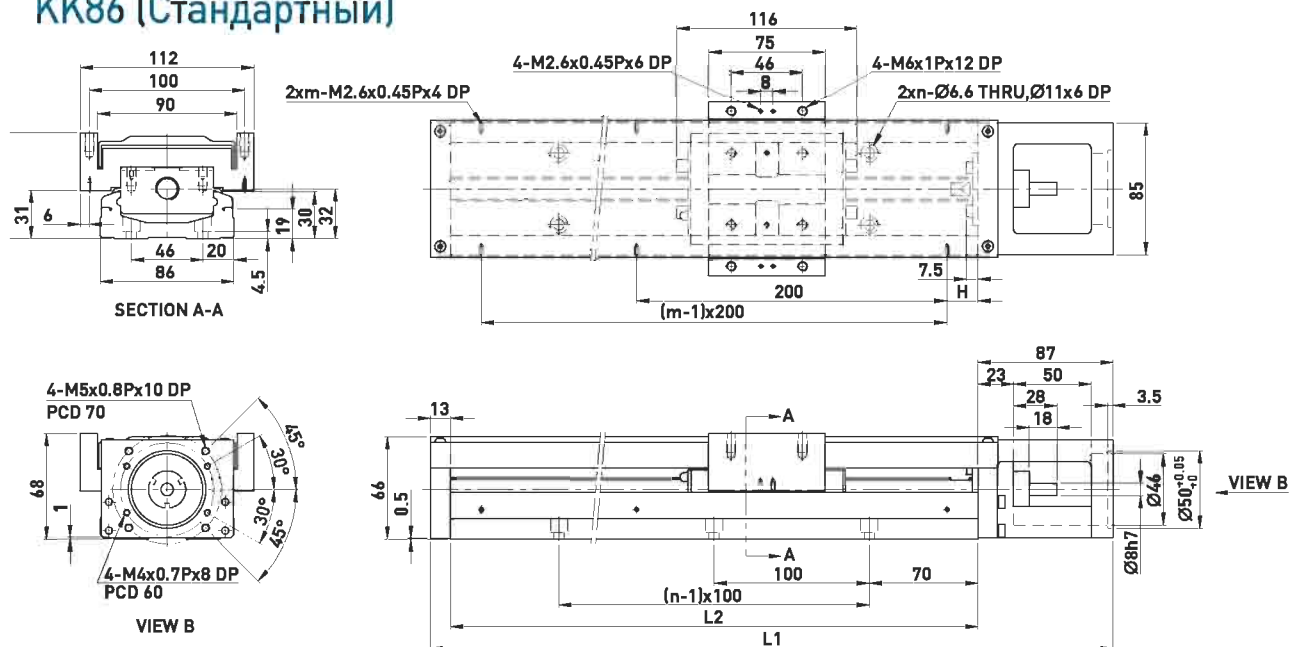
Длина рельса L2 (мм)	Общая длина L1 (мм)	Максимальный ход (мм)						Масса (кг)	
		Каретка A1	Каретка A2	G (мм)	K (мм)	n	m	Каретка A1	Каретка A2
150	220	60	-	25	100	2	2	1.7	-
200	270	110	-	50	100	2	2	2.1	-
300	370	210	135	50	200	3	2	2.7	3.0
400	470	310	235	50	100	4	4	3.3	3.6
500	570	410	335	50	200	5	3	3.9	4.2
600	670	510	435	50	100	6	6	4.6	5.0

### КК60 (Низкая грузоподъемность)



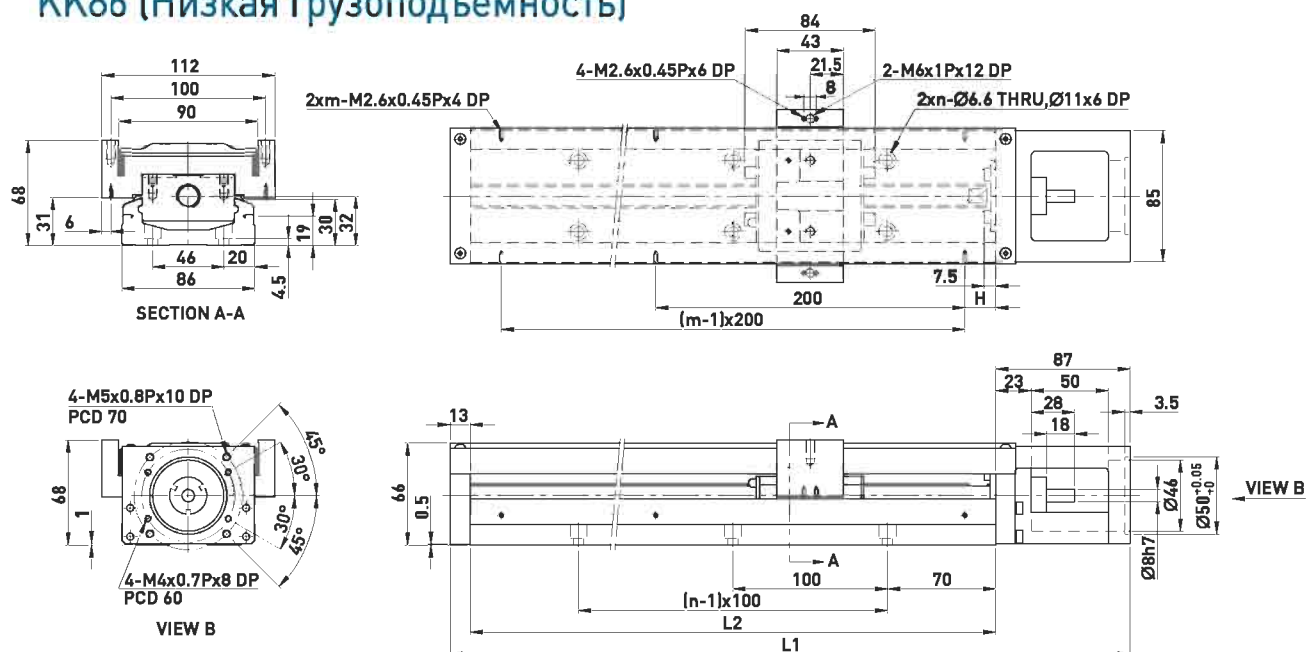
Длина рельса L2 (мм)	Общая длина L1 (мм)	Максимальный ход (мм)						Масса (кг)	
		Каретка S1	Каретка S2	G (мм)	K (мм)	n	m	Каретка S1	Каретка S2
150	220	85	34	25	100	2	2	1.6	1.8
200	270	135	84	50	100	2	2	1.9	2.1
300	370	235	184	50	200	3	2	2.5	2.7
400	470	335	284	50	100	4	4	3.1	3.3
500	570	435	384	50	200	5	3	3.7	3.9
600	670	535	484	50	100	6	6	4.4	4.6

## KK86 (Стандартный)



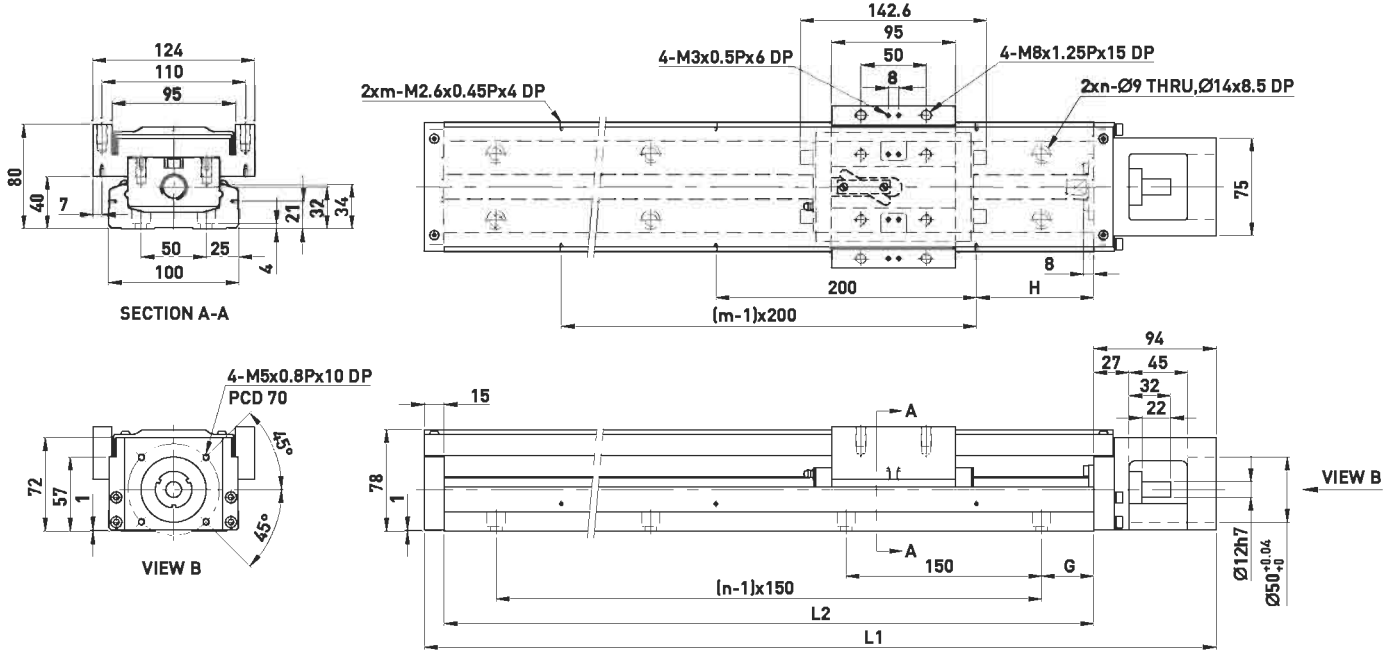
Длина рельса L2 (мм)	Общая длина L1 (мм)	Максимальный ход (мм)			H (мм)	n	m	Масса (кг)	
		Каретка A1	Каретка A2	Каретка A1				Каретка A2	
340	440	210	100	70	3	2	6.5	7.3	
440	540	310	200	20	4	3	7.8	8.6	
540	640	410	300	70	5	3	9.0	9.8	
640	740	510	400	20	6	4	10.3	11.3	
740	840	610	500	70	7	4	11.6	12.4	
940	1040	810	700	70	9	5	13.0	13.8	

## KK86 (Низкая грузоподъемность)



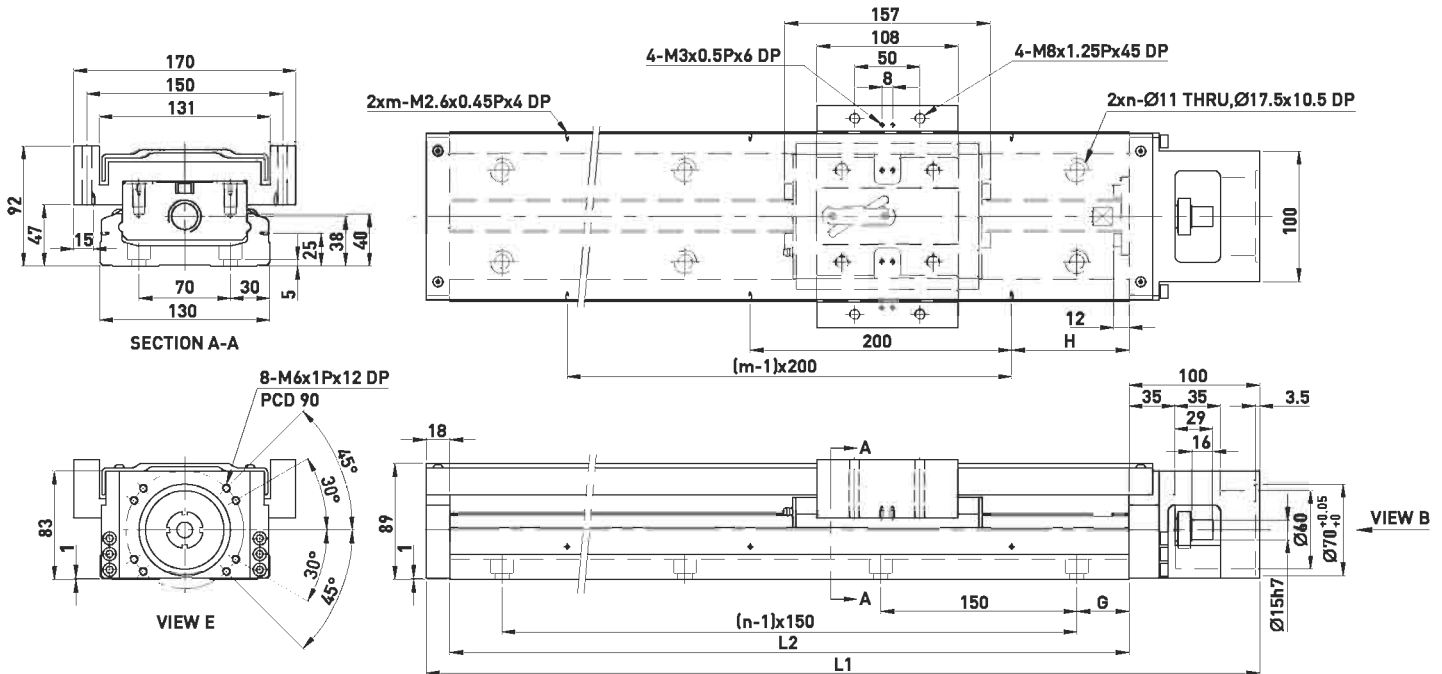
Длина рельса L2 (мм)	Общая длина L1 (мм)	Максимальный ход (мм)		H (мм)	n	m	Масса (кг)	
		Каретка S1	Каретка S2				Каретка S1	Каретка S2
340	440	246	170	70	3	2	6.3	7.1
440	540	346	270	20	4	3	7.6	8.4
540	640	446	370	70	5	3	8.8	9.6
640	740	546	470	20	6	4	10.1	11.1
740	840	646	570	70	7	4	11.4	12.2
940	1040	846	770	70	9	5	12.8	13.6

# KK100



Длина рельса L2 (мм)	Общая длина L1 (мм)	Максимальный ход (мм)		G (мм)	H (мм)	n	m	Масса (кг)	
		Каретка A1	Каретка A2					Каретка A1	Каретка A2
980	1089	828	700	40	90	7	5	20.4	22.1
1080	1189	928	800	15	40	8	6	22.2	23.9
1180	1289	1028	900	65	90	8	6	24.0	25.7
1280	1389	1128	1000	40	40	9	7	25.7	27.4
1380	1489	1228	1100	15	90	10	7	27.5	29.2

# KK130



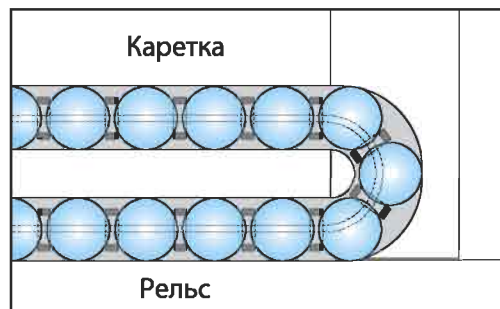
Длина рельса L2 (мм)	Общая длина L1 (мм)	Максимальный ход (мм)		G (мм)	H (мм)	n	m	Масса (кг)	
		Каретка A1	Каретка A2					Каретка A1	Каретка A2
980	1098	811	659	40	90	7	5	31.9	35.9
1180	1298	1011	859	65	90	8	6	37.1	41.1
1380	1498	1211	1059	90	90	9	7	42.2	46.2
1680	1798	1511	1359	90	40	11	9	49.9	53.9

# Линейные модули Серия SK

## 2.1 Особенности

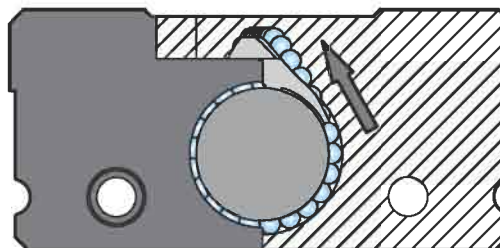
Технология SynchMotion™ :

Благодаря технологии SynchMotion™, тела качения расположены в системе обособленно друг от друга, что радикально улучшает их циркуляцию и снижает уровень шума.

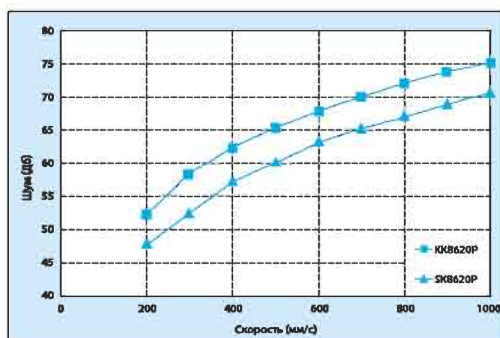


Технология касательной циркуляции:

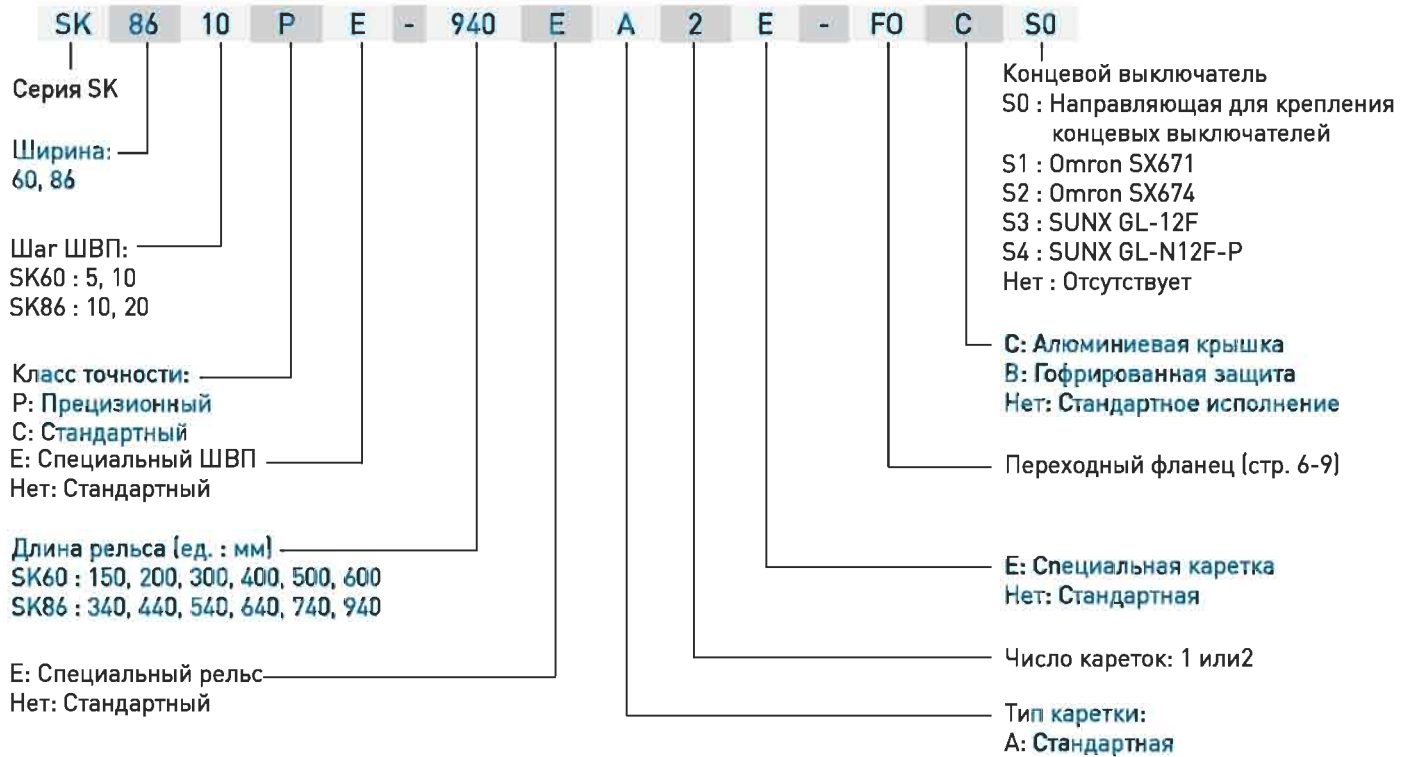
Шарики входят в систему циркуляции по спиральной дуге. Это снижает ударную нагрузку на них, улучшает скоростные характеристики, ускорение, плавность хода, по сравнению с традиционной системой, и снижает шумность.



Тест на шумность



## 2.2 Модельный ряд серии SK

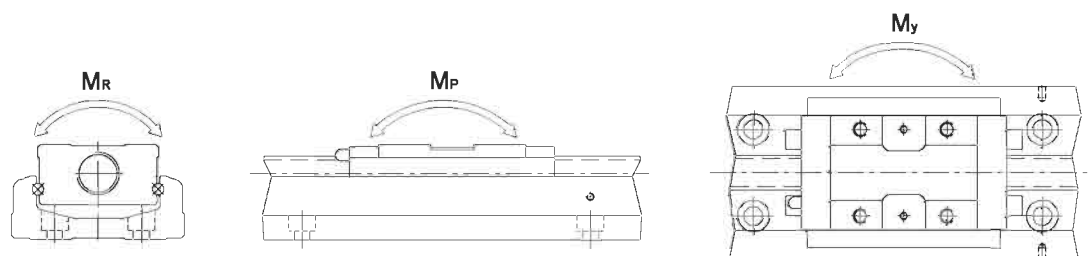


## 2.3 Максимальная скорость

Модель	Шаг ШВП (мм)	Длина рельса (мм)	Скорость (мм/сек)		
			Прецизионный	Стандартный	
SK60	05	150	550	390	
		200	550	390	
		300	550	390	
		400	550	390	
		500	550	390	
		600	340	340	
SK60	10	150	1100	790	
		200	1100	790	
		300	1100	790	
		400	1100	790	
		500	1100	790	
		600	670	670	
SK86	10	340	740	520	
		440	740	520	
		540	740	520	
		640	740	520	
		740	740	520	
		940	610	430	
	SK86	20	340	1480	1050
			440	1480	1050
			540	1480	1050
			640	1480	1050
			740	1480	1050
			940	1220	870



## 2.4 Спецификация



Модель	ШВП				Направляющая								
	Номин. Диаметр (мм)	Шаг (мм)	Базов. Динамич. Нагруз. (Н)	Базов. Статич. Нагруз. (Н)	Базов. Динамич. Нагрузка (Н)	Базов. Статич. Нагрузка (Н)	Статический момент						
							Допустимый Статич. Момент $M_x$ (Н-м)		Допустимый Статич. Момент $M_y$ (Н-м)		Допустимый Статич. Момент $M_z$ (Н-м)		
							Карет. А1	Карет. А2	Карет. А1	Карет. А2	Карет. А1	Карет. А2	
SK6005	Прециз.	12	5	3744	6243	15132	19811	168	891	168	891	413	826
	Стандарт.			3377	5626								
SK6010	Прециз.	12	10	2410	3743	15132	19811	168	891	168	891	413	826
	Стандарт.			2107	3234								
SK8610	Прециз.	15	10	7144	12642	26011	35793	565	2481	565	2481	1063	2126
	Стандарт.			6429	11387								
SK8620	Прециз.	15	20	4645	7655	26011	35793	565	2481	565	2481	1063	2126
	Стандарт.			4175	6889								

## 2.5 Класс точности

Един. : мм

Модель	Длина Рельса	Повторяемость		Точность		Параллельность		Крутящий момент(Н-см)	
		Прециз.	Стандарт.	Прециз.	Стандарт.	Прециз.	Стандарт.	Прециз.	Стандарт.
SK60	150	±0.003	±0.01	0.020	-	0.010	-	15	7
	200								
	300								
	400	±0.003	±0.01	0.025	-	0.015	-	15	7
	500								
	600								
SK86	340	±0.003	±0.01	0.025	-	0.015	-	15	10
	440								
	540								
	640	±0.003	±0.01	0.030	-	0.020	-	17	10
	740								
	940								

## 2.6 Двигатель и переходный фланец двигателя

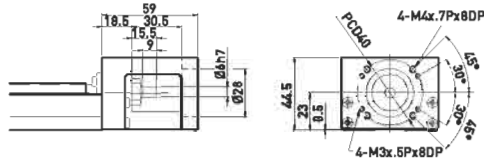
### 2.6.1 Двигатель и переходный фланец двигателя

Двигатель		Модель	SK60	SK86	
AC Серводвигатель	Panasonic	MSM3AZ(30W)	F2	F3	
		MSM5AZ(50W)			
		MSM01(100W)			
		MSM02(200W)			
		MSM04(400W)			F1
		MSM08(750W)			F4
	MHI	HC-PQ033(30W)	F1	F2	
		HC-PQ053(50W)			
		HC-PQ13(100W)			
		HC-KFS053(50W)	F1		
		HC-KFS13(100W)			
		HC-KFS23(200W)	F0		
		HC-KFS43(400W)			
	HC-MF73(750W)				
	Yaskawa	SGM-A3(30W)	F1	F2	
		SGM-A5(50W)			
		SGM-01(100W)			
		SGM-02(200W)			F0
		SGM-04(400W)			
		SGMAH-08(750W)			
	Nema17	F5			
Nema23	F4	F6			
Nema34					
Шаговый двигатель	VEXTA	PK24	F5		
		PK26	F4	F6	
		PK29			
		PK54	F5		
		PK56		F5	
		PK59			
	Nema17	F5			
	Nema23	F4	F6		
	Nema34				

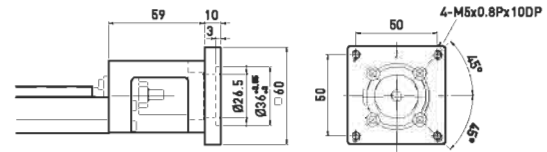
## 2.6.2 Стандартный и переходный фланцы двигателя

### SK60

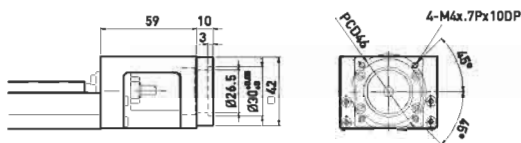
Стандартный фланец F0



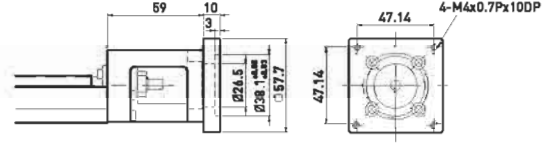
Переходный фланец двигателя F3



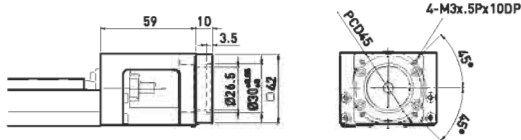
Переходный фланец двигателя F1



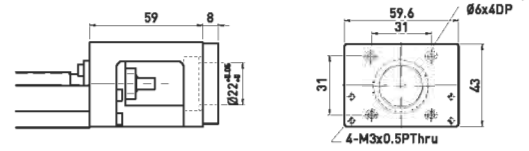
Переходный фланец двигателя F4



Переходный фланец двигателя F2

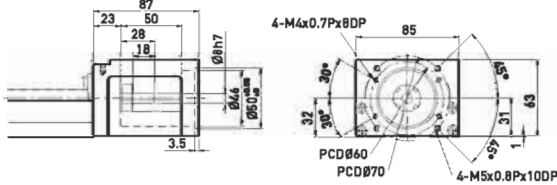


Переходный фланец двигателя F5

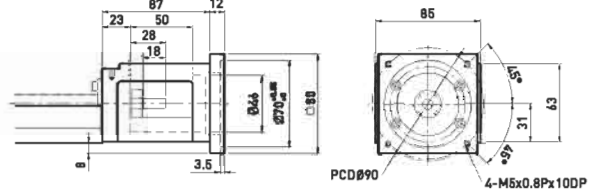


### SK86

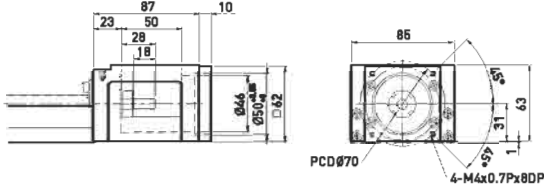
Стандартный фланец F0



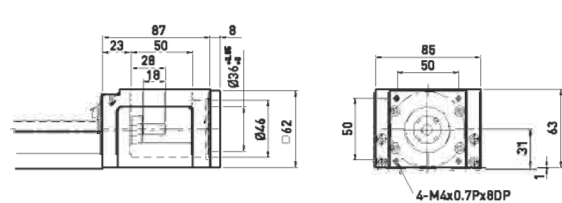
Переходный фланец двигателя F4



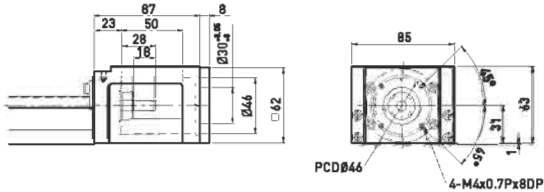
Переходный фланец двигателя F1



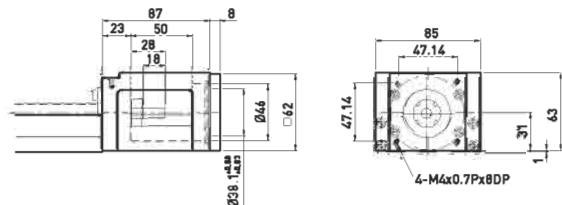
Переходный фланец двигателя F5



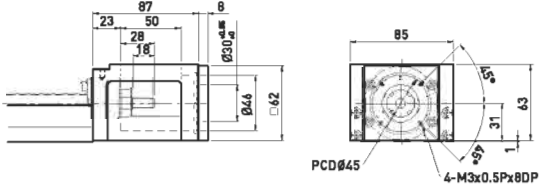
Переходный фланец двигателя F2



Переходный фланец двигателя F6

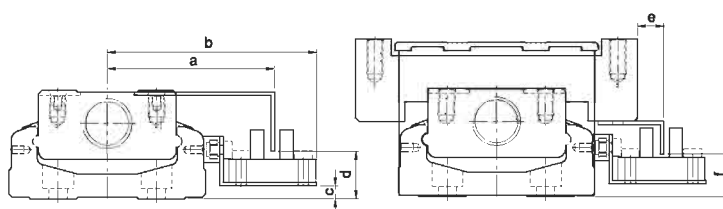
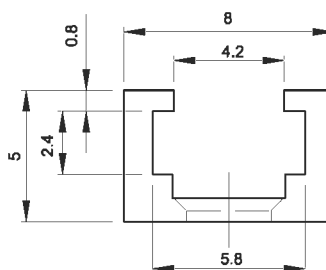


Переходный фланец двигателя F3



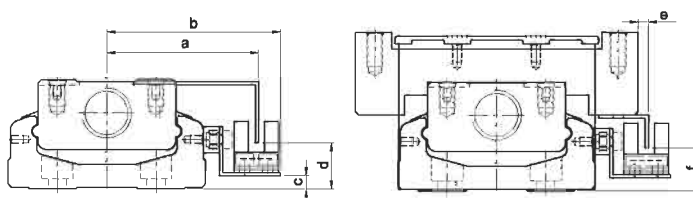
## 2.6.3 Выключатель

Направляющая для крепления  
концевых выключателей



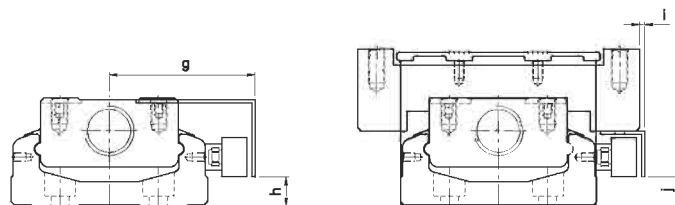
Модель	a	b	c	d	e	f
SK60	51	63.8	4	14.5	8	13
SK86	63.5	76.7	8	18	8	18

Выключатель 1 : Omron EE-SX671



Модель	a	b	c	d	e	f
SK60	46.2	52.8	4	14	3.2	13
SK86	59	65.7	8	18	3	18

Выключатель 2 : Omron EE-SX674



Модель	g	h	i	j
SK60	44.5	9	2	9
SK86	57	13	1	13

Выключатель 3, 4 : SUNX GL-12F, GL-N12F-P

## 2.7 Расчет срока службы

Три основных компонента влияют на срок службы линейных модулей серии SK: ШВП, рельсовые направляющие и подшипники. Формулы расчета представлены ниже:

### 2.7.1 Направляющая

$$L = \left( \frac{f_t}{f_w} \cdot \frac{C}{P_n} \right)^3 \times 50 \text{ km}$$

$L$  : Срок службы (км)       $C$  : Динамическая нагрузка (Н)  
 $f_t$  : Коэффициент контакта (Таблица 1)       $P_n$  : Расчетная нагрузка (Н)  
 $f_w$  : Коэффициент нагрузки (Таблица 2)

Таблица 1

Тип каретки	Коэффициент контакта $f_t$
A1	1.0
A2	0.81

Таблица 2

Условия эксплуатации		Коэффициент нагрузки $f_w$
Толчки и вибрация	Скорость (V)	
Нет толчков	V 15м/мин	1.0 ~ 1.5
Низкий уровень вибрации	15м/мин V 60м/мин	1.5 ~ 2.0
Высокий уровень вибрации	V 60м/мин	2.0 ~ 3.5

### 2.7.2 ШВП и подшипник

$$L = \left( \frac{1}{f_w} \cdot \frac{C_a}{P_{a,n}} \right)^3 \times 10^6 \text{ rev}$$

$L$  : Срок службы (оборот.)       $C_a$  : Базовая динамич. нагрузка (Н)  
 $f_w$  : Коэффициент нагрузки (Табл. 2)       $P_{a,n}$  : Осевая нагрузка (Н)

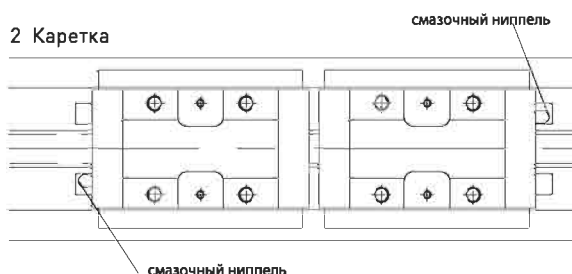
## 2.8 Смазка

Пополнение смазки каждые 100 км

1 Каретка



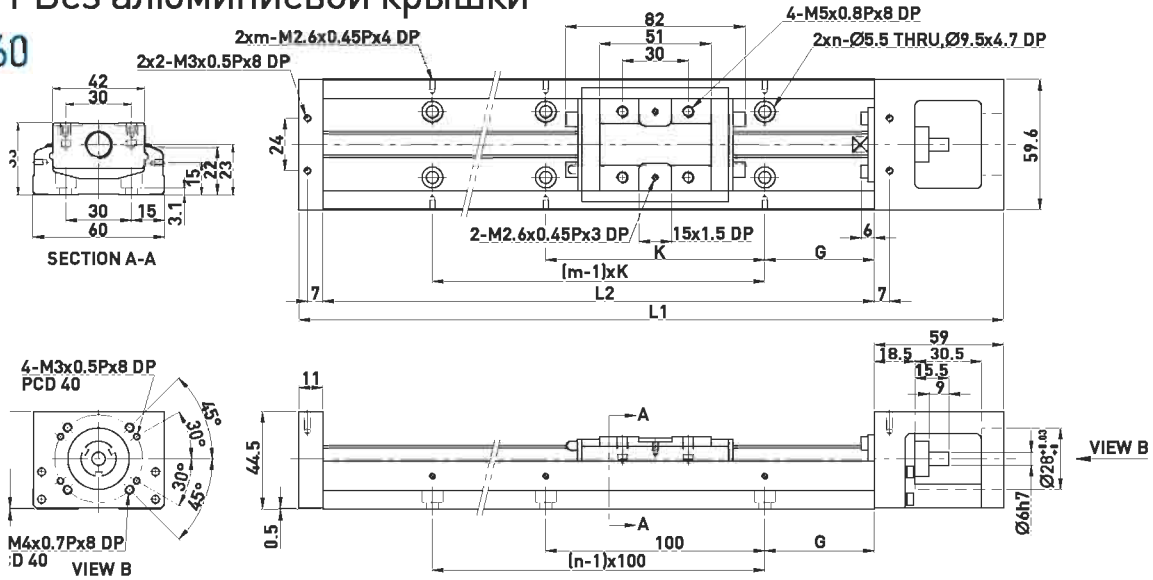
2 Каретка



## 2.9 Размер

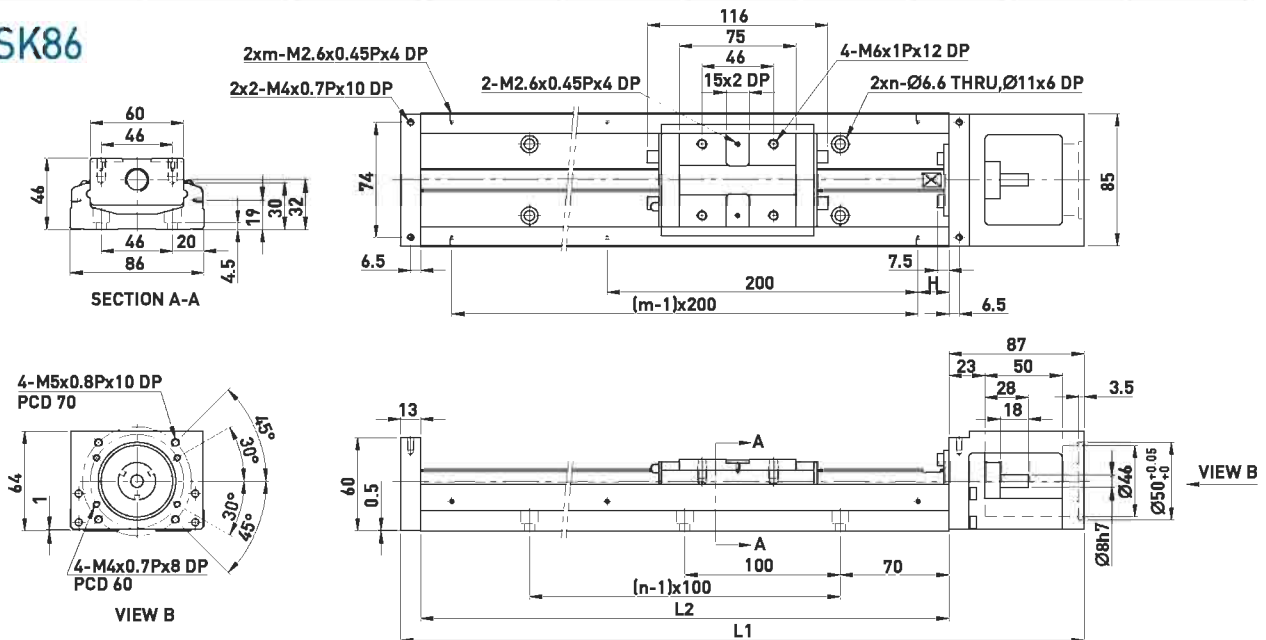
### 2.9.1 Без алюминиевой крышки

#### SK60



Длина рельса L2 (мм)	Общая длина L1 (мм)	Максимальный ход (мм)		G (мм)	K (мм)	n	m	Масса (кг)	
		Каретка A1	Каретка A2					Каретка A1	Каретка A2
150	220	60	-	25	100	2	2	1.5	-
200	270	110	-	50	100	2	2	1.8	-
300	370	210	135	50	200	3	2	2.4	2.7
400	470	310	235	50	100	4	4	3	3.3
500	570	410	335	50	200	5	3	3.6	3.9
600	670	510	435	50	100	6	6	4.2	4.6

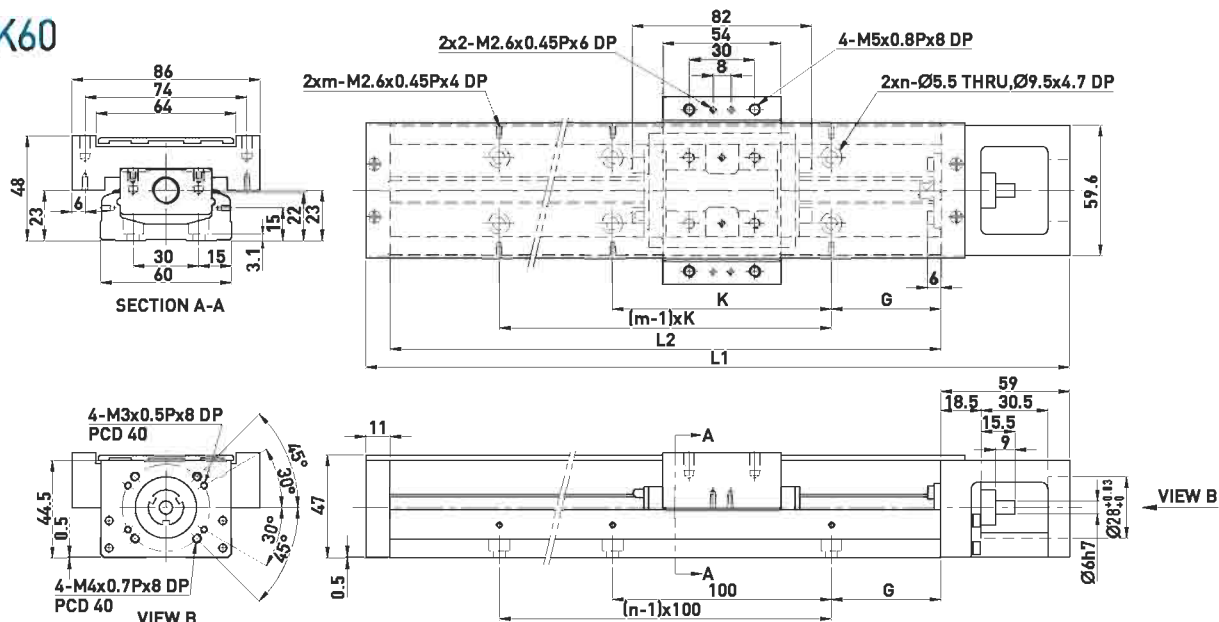
#### SK86



Длина рельса L2 (мм)	Общая длина L1 (мм)	Максимальный ход (мм)		H (мм)	n	m	Масса (кг)	
		Каретка A1	Каретка A2				Каретка A1	Каретка A2
340	440	210	100	70	3	2	5.7	6.5
440	540	310	200	20	4	3	6.9	7.7
540	640	410	300	70	5	3	8.0	8.8
640	740	510	400	20	6	4	9.2	10.0
740	840	610	500	70	7	4	10.4	11.2
940	1040	810	700	70	9	5	11.6	12.4

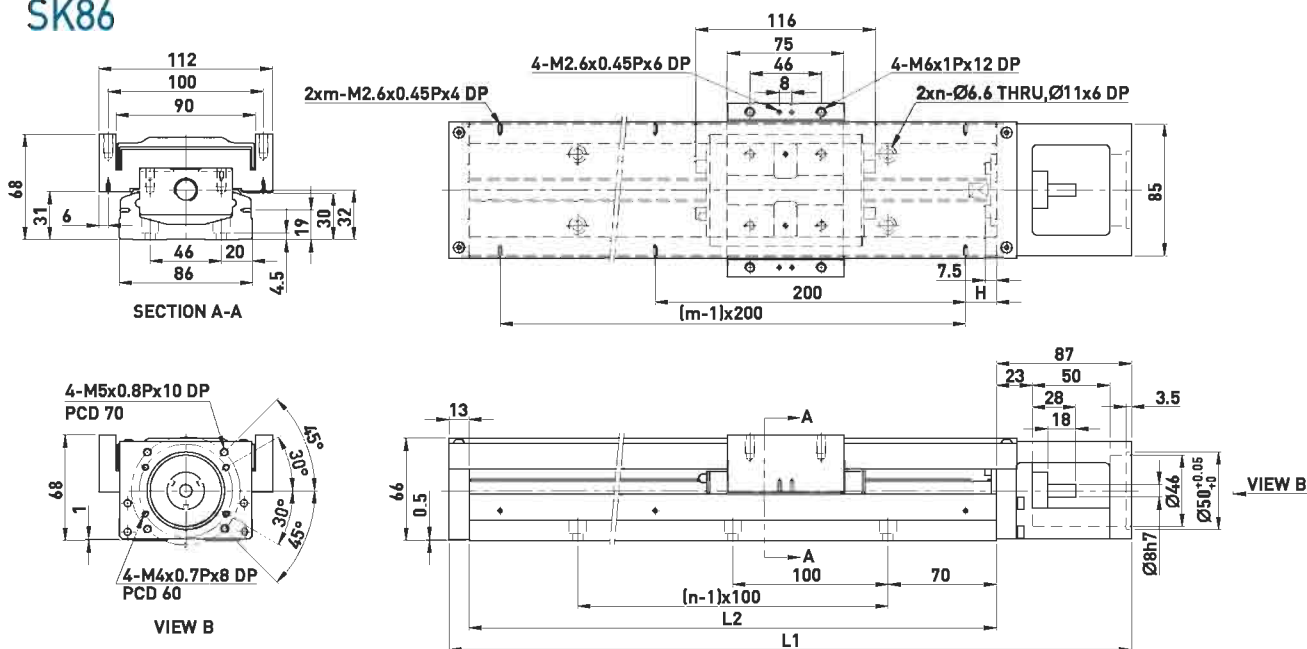
## 2.9.2 С алюминиевой крышкой

### SK60



Длина рельса L2 (мм)	Общая длина L1 (мм)	Максимальный ход (мм)		G (мм)	K (мм)	n	m	Масса (кг)	
		Каретка A1	Каретка A2					Каретка A1	Каретка A2
150	220	60	-	25	100	2	2	1.7	-
200	270	110	-	50	100	2	2	2.1	-
300	370	210	135	50	200	3	2	2.7	3.0
400	470	310	235	50	100	4	4	3.3	3.6
500	570	410	335	50	200	5	3	3.9	4.2
600	670	510	435	50	100	6	6	4.6	5.0

### SK86



Длина рельса L2 (мм)	Общая длина L1 (мм)	Максимальный ход (мм)		H (мм)	n	m	Масса (кг)	
		Каретка A1	Каретка A2				Каретка A1	Каретка A2
340	440	210	100	70	3	2	6.5	7.3
440	540	310	200	20	4	3	7.8	8.6
540	640	410	300	70	5	3	9.0	9.8
640	740	510	400	20	6	4	10.3	11.3
740	840	610	500	70	7	4	11.6	12.4
940	1040	810	700	70	9	5	13.0	13.8





## Линейные модули

### Серия КА



### 3.1 Спецификация КА

Серия	Тип Привода	Ширина Модуля	Двигатель	Максимальная нагрузка (кг)								Тип Подключения Двигателя	Модель
				Шаг (мм)									
				5	10	20	25	5	10	20	25		
				Горизонтальный				Вертикальный					
КА	ШВП	100	100 Вт (3150 об/м)	61	42	21		20	12	4		Прямой	KA100
				61	42	21		20	12	4		Нижний	KA100-FD
				61	42	21		20	12	4		Внутренний	KA100-FI
				61	42	21		20	12	4		Левый	KA100-FL
				61	42	21		20	12	4		Правый	KA100-FR
		136	200 Вт (3150 об/м)	120	84	42		40	23	8		Прямой	KA136
				120	84	42		40	23	8		Нижний	KA136-FD
				120	84	42		40	23	8		Внутренний	KA136-FI
				120	84	42		40	23	8		Левый	KA136-FL
				120	84	42		40	23	8		Правый	KA136-FR
		170	400 Вт (2400 об/м)		221	110	88		61	22	16	Прямой	KA170
					221	110	88		61	22	16	Нижний	KA170-FD
					221	110	88		61	22	16	Внутренний	KA170-FI
					221	110	88		61	22	16	Левый	KA170-FL
					221	110	88		61	22	16	Правый	KA170-FR
	200	750 Вт (3150 об/м)		315		126		90		23	Прямой	KA200	
				315		126		90		23	Нижний	KA200-FD	
				315		126		90		23	Внутренний	KA200-FI	
				315		126		90		23	Левый	KA200-FL	
				315		126		90		23	Правый	KA200-FR	
	Ремень*	100	100 Вт	10								Левый	KA100B-FL
				10								Правый	KA100B-FR
		136	200 Вт	19								Левый	KA136B-FL
				19								Правый	KA136B-FR
		170	400 Вт	39								Левый	KA170B-FL
39											Правый	KA170B-FR	

\*Ременная передача предпочтительна при использовании в горизонтальном положении  
 Максимальная скорость перемещения составляет 1800 мм/сек.

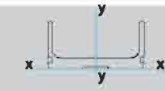
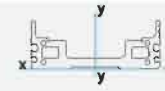







### 3.2 Особенности

- Широкий выбор модулей и аксессуаров для различных сфер применения:  
 Тип привода: ШВП, Зубчатый ремень  
 Мощность двигателя: 30 Вт...750 Вт серводвигатель и шаговый двигатель  
 Тип подключения двигателя: Прямой, Внутренний, Нижний, Правый, Левый  
 Максимальный ход: 100 мм...3000 мм  
 Максимальная нагрузка: 315 кг горизонтальная, 90 кг вертикальная.
- Простота трансформации во многоосевую модуль.



3. U-образный алюминиевый каркас отличается низким весом и высокой жесткостью конструкции.

Момент инерции для алюминиевого каркаса модуля серии KA, KS, KU:

Серия	Момент инерции [мм <sup>4</sup> ]	I <sub>xx</sub>	I <sub>yy</sub>	
KA	KA100	434933	1811708	
	KA136	854975	5126158	
	KA170	2307669	11852669	
	KA200	2401525	19053275	
KS	KS10	213463	1454725	
	KS14	659349	4399410	
	KS18	1154782	12040879	
KU	KU60	1182976	548959	
	KU80	3591984	1672481	

4. Простота установки и обслуживания.

5. Изготовление по заказу клиента для особых условий эксплуатации.

### 3.3 Применение

Линейные модули серии KA могут применяться в различных сферах . Системы автоматического лужения, системы пайки, винторезные системы, прессы для ламинирования, сканирование, машины автоматической покраски, отрезные машины, полупроводниковое оборудование, сборочное оборудование, прессы, оборудование для точечной сварки, оборудование для автоматизации процесса, этикетировочное оборудование, упаковочное оборудование и многое другое.

## 3.4 Техническое описание

Перед заказом модели внимательно ознакомьтесь с технической информацией!

### 3.4.1 Спецификация

Серия КА представлена следующими характеристиками:

(1)	(2)	(3)	(4)	(5)	(6)	(7)	(8)	(9)	(10)
Модель	Шаг	Класс точности	Эффективный ход	Грузоподъемность	Фланец двигателя	Алюминиевая защита	Концевой выключатель	Двигатель	Установка

#### (1) Модель

Обозначение КА является единым для всех моделей

#### (2) Шаг

Шаг ШВП означает на какую величину в мм. переместится подвижной элемент (каретка) при полном обороте ШВП. Представленная таблица отображает возможные варианты ШВП для серии КА.

Модель КА	KA136				KA170								KA200			
	KA100															
Диаметр ШВП (Ф)	15		16		20		25		32		25					
Шаг (Р)	10	20	40	5	10	32	5	10	20	40	25	50	32	40	10	25
L (наличие с левостор. резьбой)			*	L	L	*	L		L	*	*	*	*	*	*	*

\*Свяжитесь с представителями HIWIN для заказа модуля по характеристикам, отличающимся от представленных выше.

#### (3) Класс точности

Класс точности для подвижного элемента модуля определяется возможностью возврата на исходную позицию после перемещения.

C; Стандартный класс:  $\pm 0.02$  мм, P; Прецизионный класс:  $\pm 0.01$  мм.

Повторяемость выражается в величине ошибки отклонения при повторных возвратах подвижного элемента после движения.

#### (4) Эффективный ход

Дистанция перемещения подвижного элемента модуля (в миллиметрах).

Внимание! При увеличении эффективного хода указанного в каталоге может возникать вибрация. Для устранения необходимо снизить скорость вращения ШВП.

#### (5) Грузоподъемность

Серия КА предназначена для нагрузок, указанных в каталоге. Для подбора более грузоподъемных моделей обратитесь к представителям HIWIN в вашем регионе.

#### (6) Фланец двигателя

Прямое подключение - стандартный тип присоединения серии КА. Различные фланцы для присоединения двигателя представлены в таблице:

	KA100		KA136		KA170		KA200	
	Винт	PCD	Винт	PCD	Винт	PCD	Винт	PCD
F0	M3	40	M4	60	M5	70	M6	90
	M4	46	M5	70				
F1	M3	45	M4	70	M6	90	M5	70
F2			M4	46	M6	70	M5	90
F3			M3	45	M5	90		
F4			M5	90	M6	69.58		
F5			M4	50				
F6			M4	47.14				

FD: Нижнее присоединение (ременной привод).

F1: Внутреннее присоединение (посредством сцепления).

FL: Левое присоединение (ременной привод).

FR: Правое присоединение (ременной привод).

Смотрите Приложение для получения более подробной информации.

(7) Алюминиевая защита

Все стандартные модели серии КА снабжены алюминиевой защитой. U: без защиты.

(8) Концевой выключатель

HIWIN предлагает различные варианты концевых выключателей в данном каталоге. Для получения дополнительной информации свяжитесь с представителями HIWIN в вашем регионе.

(9) Двигатель

Нет отметки: без двигателя. Проинформируйте HIWIN в случае установки двигателя стороннего производителя.

M: с двигателем. Для выбора двигателя смотрите Приложение или свяжитесь с HIWIN.

(10) Установка

При вертикальной установке модуля КА, для предотвращения соскальзывания груза, рекомендуется применять двигатель с тормозом.

## 3.4.2 Скорость

(1) Максимальная линейная скорость

Максимальная скорость перемещения (V) определяется значением OBM(C)(обороты в минуту) умноженным шагом (L).

Шаг (мм)	5	10	20	25
OBM: C(овм)	Максимальная линейная скорость V: (мм/сек)			
200	17	33	67	83
400	33	67	133	167
600	50	100	200	250
800	67	133	267	333
1000	83	167	333	417
1200	100	200	400	500
1400	117	233	467	583
1600	133	267	533	667
1800	150	300	600	750
2000	167	333	667	833
2200	183	367	733	917
2400	200	400	800	1000
2600	217	433	867	1083
2800	233	467	933	1167
3000	250	500	1000	1250
3200	267	533	1067	1333

(2) Максимальная скорость

Максимально допустимая скорость для ШВП определяется его критической скоростью. При превышении последней могут возникать вибрации. Критическая скорость коррелирует с общей длиной ШВП. Таким образом критическая скорость определяет эффективный ход и общую длину модуля.

Критическая скорость ШВП рассчитывается, используя следующее уравнение:

$$Np = 0.8 \times 2.71 \times 10^8 \times \frac{M_f d_r}{L^2}$$

Np = максимально допустимая скорость (овм)

Mf = фактор, для различных типов крепления

КА используется фиксированный, Mf = 0.689

dr = внутренний диаметр винта (мм)

Lt = расстояние между опорными подшипниками (мм)

Модель КА	KA136								
	KA100			KA170			KA200		
ШВП (Ф-Р)	16-5	15-10	16-10	15-20	20-20	20-10	25-25	25-10	25-25
ШВП (dr)	12.899	12.364	12.684	12.399	17.084	15.982	22.094	21.824	22.094
<b>ОВМ</b>	<b>Максимальный ход</b>								
200	2948	2883	2922	2887	3416	3211	3818	3776	3801
400	2039	1993	2020	1996	2370	2199	2628	2593	2611
600	1636	1598	1621	1601	1906	1751	2101	2069	2084
800	1396	1363	1383	1366	1630	1483	1787	1757	1770
1000	1232	1203	1220	1205	1441	1301	1573	1544	1555
1200	1111	1085	1101	1086	1302	1166	1414	1387	1397
1400	1017	993	1007	994	1194	1062	1291	1264	1274
1600	941	918	932	920	1107	978	1192	1166	1175
1800	879	857	870	858	1035	908	1110	1084	1093
2000	826	805	817	806	974	849	1041	1015	1023
2200	780	760	772	762	921	798	981	956	963
2400	740	721	733	722	875	753	929	904	911
2600	705	687	698	688	835	714	883	858	865
2800	674	656	667	657	799	679	842	818	824
3000	645	629	639	630	766	648	805	781	787
3200	620	604	613	605	737	620	772	748	754

### (3) Ускорение/Торможение

Скорость определена скоростью подвижного модуля (каретки). Подвижной модуль ускоряется для достижения заданной точки и замедляется при подходе к ней.

Ускорение/торможение программируется оператором с учетом условий эксплуатации. Ускорение для КА: 0.15G рассчитанное для шага = 5, 0.3G рассчитанное для остальных. 1G = 9.8 мм/с<sup>2</sup>, таким образом 0.15G = 1470 мм/с<sup>2</sup>, 0.3G = 2940 мм/с<sup>2</sup>. Максимальная нагрузка, указанная в каталоге основывается на этом ускорении/торможении.

Внимание! Ускорение/торможение создают инерцию. Превышение заданных показателей приведет к толчкам и вибрации.

### (4) Рабочий цикл

Рабочий цикл систем КА определяется оператором. Рабочий цикл рассчитывается исходя из нижепредставленной диаграммы. Переменные включают: время ускорения  $T_a$ , время постоянной скорости  $T_c$ , время торможения  $T_d$ , время холостого хода  $T_f$ .



Скорость ускорения =  $V/T_a$

Скорость торможения =  $V/T_d$

Рабочий цикл(сек) =  $T_a + T_c + T_d + T_f$

Рабочее время = рабочий цикл × повторяемость

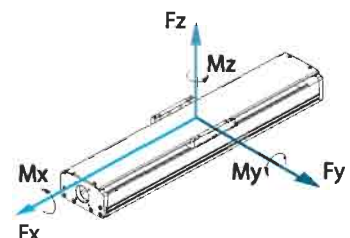
Коэффициент использования = рабочее время / (рабочее время + время выключения)

Коэффициент использования тесно связан с нагрузкой двигателя.

Не рекомендуется превышение коэффициента использования 0.5 от длительности постоянного использования.

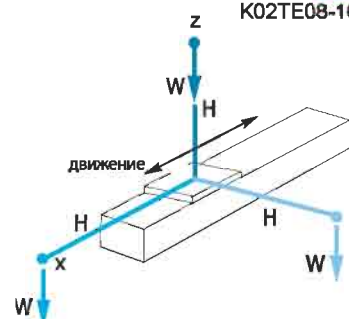
## 3.5 Динамическая нагрузка

Различные факторы влияют на расчет нагрузки на систему КА как показано на рисунке. Динамическая нагрузка представлена в каталоге ( $F_y$ ,



Fz, Mx, My, Mz) и рассчитана исходя из 10,000 км пробега. Для получения правильного уровня нагрузки и продления срока службы модуля КА нагрузки должны быть тщательно просчитаны.

Рисунок справа показывает, что нагрузка приходится на центр каретки модуля КА. Фактически, нагрузка осуществляется не на центр, что может привести к незначительным вибрациям и замедлению отклика.



Для избежания таких случаев, устанавливайте нагрузку (W) максимально близко к центру каретки (O) в пределах(H), указанных в таблице.

Отклонение от центра	H (мм)		
	x	y	z
KA100	550	550	550
KA136	550	550	550
KA170	780	780	780
KA200	900	900	900

### 3.6 Срок службы

Ожидаемый срок службы зависит от срока службы направляющей в случае горизонтальной установки или наклоне менее 30 градусов. При наклоне свыше 30 градусов или вертикально - от ШВП и опорных подшипников (в зависимости от того, что имеет более короткий срок службы).

Равнозначные динамические нагрузки (Fy, Fz, Mx, My, Mz) указанные в каталоге рассчитаны исходя из 10,000 км пройденной дистанции. В случае нагрузок ниже указанного уровня ( $Fy/Fyd + Fz/Fzd + Mx/Mxd + My/Myd + Mz/Mzd \leq 1$ ) срок службы увеличивается, а в обратном случае уменьшается. Рекомендуется придерживаться указанных нагрузок с целью достижения установленного срока службы линейного модуля.

### 3.7 Способы установки

Существует несколько способов установки модулей КА:

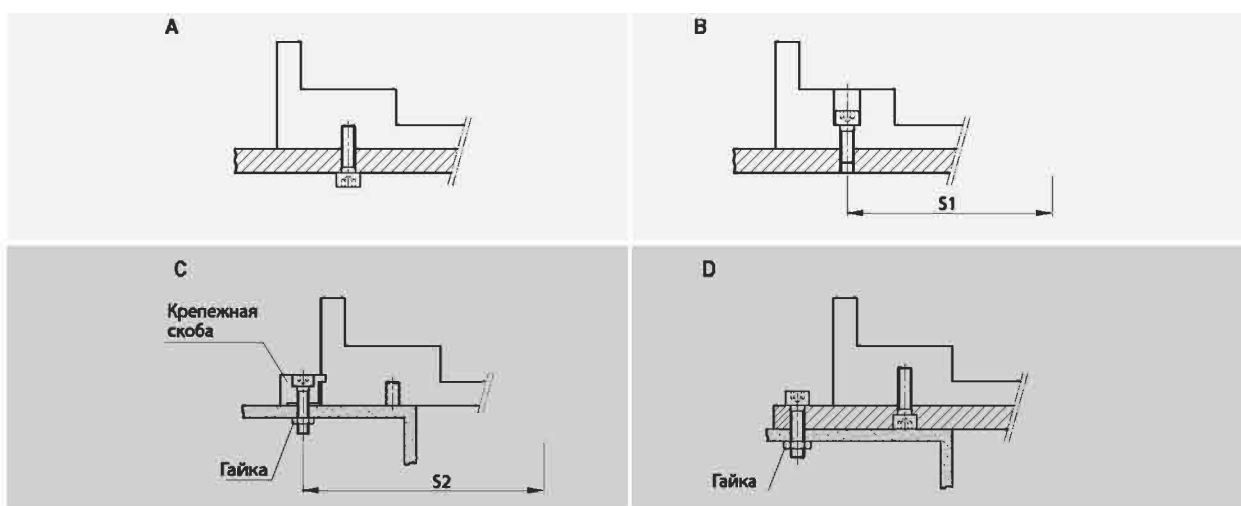


Таблица отображает расстояние между фиксирующими болтами (S1) тип В (крепление сверху):

Модель КА	S1	Винт
KA100	80	M5
KA136	112	M6
KA170	136	M8
KA200	162	M8

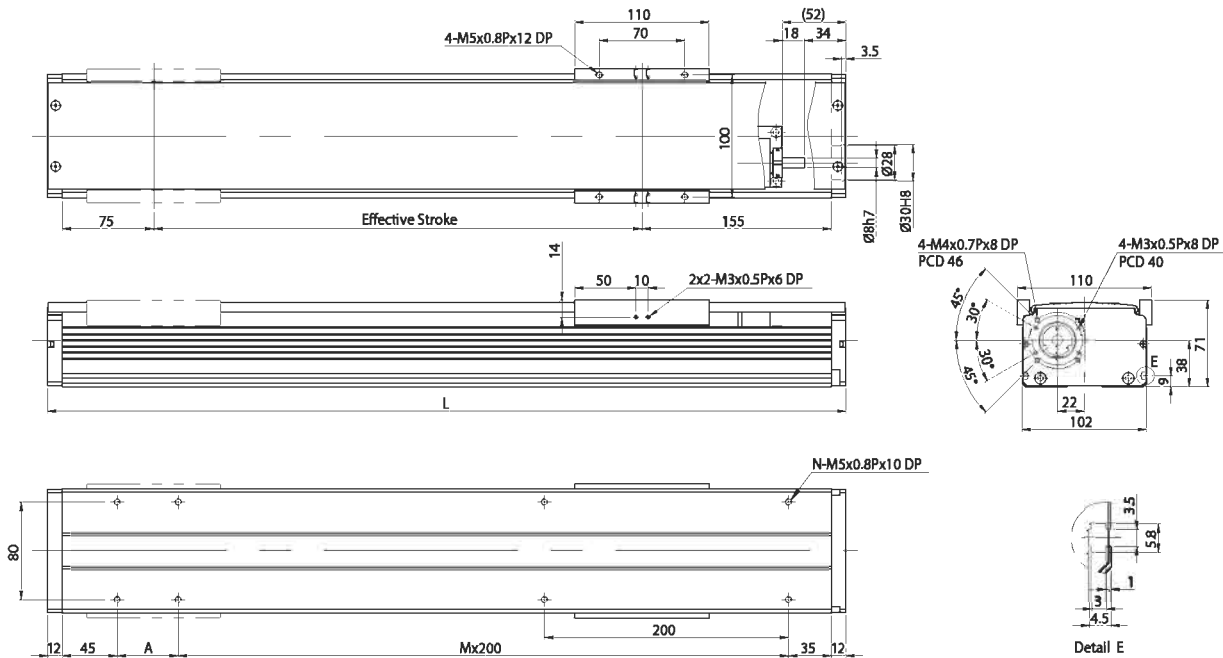
### 3.8 Цикл технического обслуживания

Компоненты, требующие обслуживания в модуле КА: ШВП, направляющая и дополнительные принадлежности. Проверяйте наличие мусора и пыли внутри модуля каждые три месяца или 100 км пробега. Добавление смазки в ШВП и направляющую является важной процедурой, а также ее смена, в случае загрязнения. Свяжитесь с представителями HIWIN в вашем регионе по поводу дополнительных вопросов обслуживания модулей.

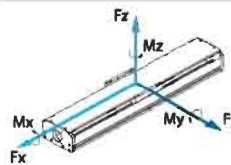
### 3.9 Серия КА

#### 3.9.1 Модель КА100

KA100	-20	P	-1050	A	F0	U	S1	M	V
Модель	Шаг	Класс Точности	Эффектив. Ход	Тип Нагрузки	Фланец Двигател.	Защита	Выключатель	Двигатель	Установка
	5 мм 10 мм 20 мм	P: Прецизион. C: Стандартн.		A: Стандартн.	F0: Прямой	U: Без защиты Нет: Стандартная защита	S1: Omron SX671 S2: Omron SX674 S3: Sunx GL-12F S4: Sunx GL-N12F-PX10 Нет: Без выключателя	M: С двигателем Нет: Без двигателя	V: Вертикальная Нет: Горизонтальная



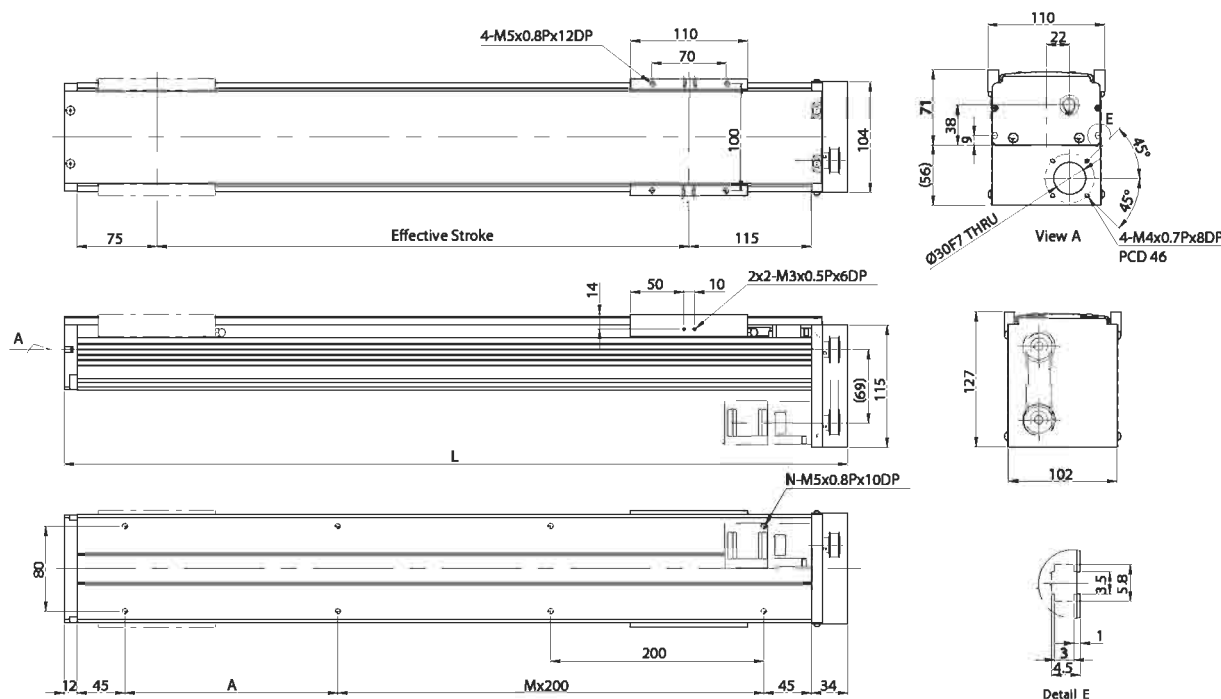
Эффективный ход (мм)	L	A	M	N	Вес (кг)	Выходная мощность двигателя АС	
						Вт	100
						ШВП / Направляющая	
						Ф15С7/QHН25НА	
100	354	50	1	6	4.86	Шаг	мм 5 10 20
150	404	100	1	6	5.34	Максимальная линейная скорость*	мм/сек 263 525 1050
200	454	150	1	6	5.81	Максимальные ОБМ	ОБМ 3150 3150 3150
250	504	200	1	6	6.29	Тяговое усилие	Н 356 178 89
300	554	50	2	8	6.77	Повторяемость	мм ±0.02
350	604	100	2	8	7.25	Эффективный ход	мм 100-1050
400	654	150	2	8	7.73	Динамическая грузоподъемность**	Fy <sub>d</sub> Н 714
450	704	200	2	8	8.2		Fz <sub>d</sub> Н 1224
500	754	50	3	10	8.67		Mx <sub>d</sub> Н-м 38.5
550	804	100	3	10	9.15		My <sub>d</sub> Н-м 34.7
600	854	150	3	10	9.63		Mz <sub>d</sub> Н-м 34.7
650	904	200	3	10	10.11	Предельная нагрузка***	$\frac{F_y}{F_{y_d}} + \frac{F_z}{F_{z_d}} + \frac{M_x}{M_{x_d}} + \frac{M_y}{M_{y_d}} + \frac{M_z}{M_{z_d}} \leq 1$ F <sub>y</sub> , F <sub>z</sub> , M <sub>x</sub> , M <sub>y</sub> , M <sub>z</sub> - рабочие нагрузки
700	954	50	4	12	10.59		
750	1004	100	4	12	11.06		
800	1054	150	4	12	11.54		
850	1104	200	4	12	12.02		
900	1154	50	5	14	12.49	* При превышении эффективного хода в 700 мм могут возникать вибрации. Максимальная скорость должна сокращаться на 15% при увеличении хода на 100 мм	
950	1204	100	5	14	12.97	** Грузоподъемность рассчитывается исходя из 10,000 км пробега.	
1000	1254	150	5	14	13.45	*** При вертикальной установке или использовании в специальных условиях проконсультируйтесь у представителей HIWIN в вашем регионе.	
1050	1304	200	5	14	13.93		





### 3.9.2 Модель KA100-FD

KA100	-20	P	-1050	A	FD	U	S1	M	V
Модель	Шаг	Класс Точности	Эффектив. Ход	Тип Нагрузки	Фланец Двигател.	Защита	Выключатель	Двигатель	Установка
	5 мм 10 мм 20 мм	P: Прецизион. C: Стандартн.		A: Стандартн.	FD: Нижний	U: Без защиты Нет: Стандартная защита	S1: Omron SX671 S2: Omron SX674 S3: Sunx GL-12F S4: Sunx GL-N12F-PX10 Нет: Без выключателя	M: С двигателем Нет: Без двигателя	V: Вертикальная Нет: Горизонтальная

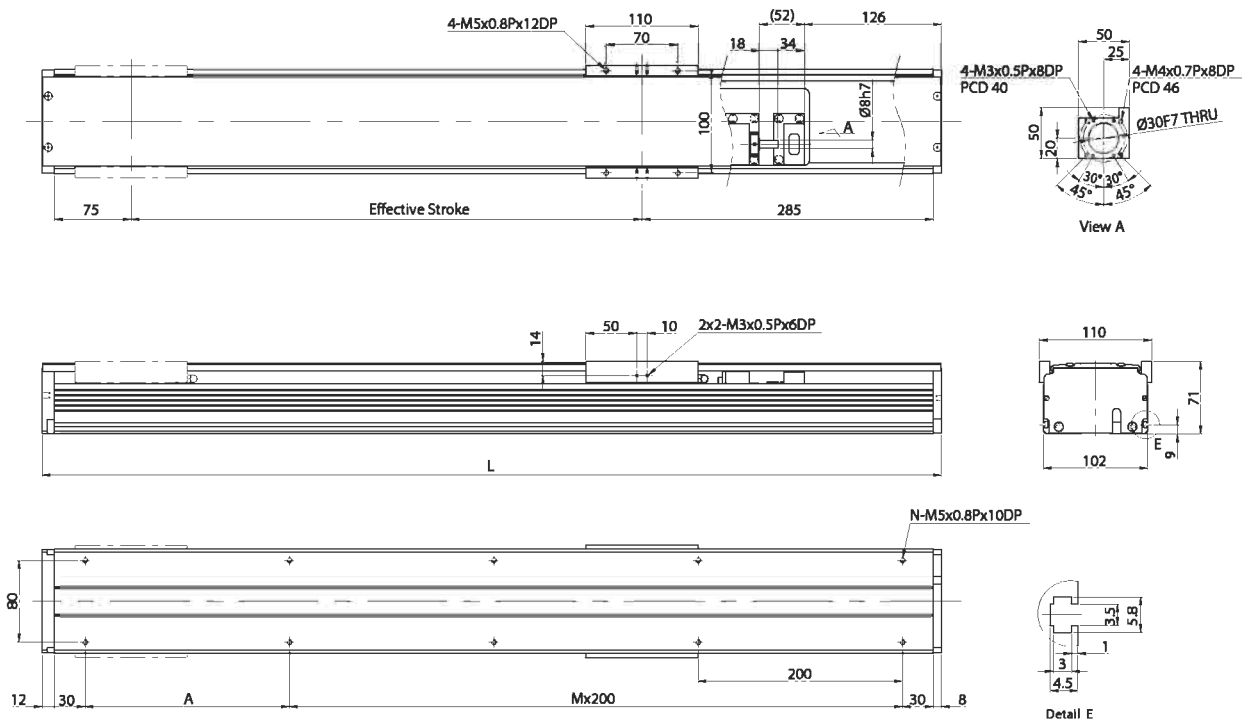


Эффективный ход (мм)	L	A	M	N	Вес (кг)	Выходная мощность двигателя AC			
						Вт	100		
						ШВП / Направляющая			
						Ф15C7/QNH25HA			
100	336	200	0	4	4.91	Шаг			
						мм	5	10	20
150	386	50	1	6	5.41	Максимальная линейная скорость*			
						мм/сек	263	525	1050
200	436	100	1	6	5.88	Максимальные ОВМ			
						ОВМ	3150	3150	3150
250	486	150	1	6	6.36	Тяговое усилие			
						Н	356	178	89
300	536	200	1	6	6.85	Повторяемость			
						мм	±0.02		
350	586	50	2	8	7.33	Эффективный ход			
						мм	100~1050		
400	636	100	2	8	7.82	Динамическая грузоподъемность**	F <sub>yd</sub>	Н	714
450	686	150	2	8	8.29		F <sub>zd</sub>	Н	1224
500	736	200	2	8	8.76		M <sub>xd</sub>	Н-м	38.5
550	786	50	3	10	9.25		M <sub>yd</sub>	Н-м	34.7
600	836	100	3	10	9.73		M <sub>zd</sub>	Н-м	34.7
650	886	150	3	10	10.22	Пределная нагрузка***	$\frac{F_y}{F_{yd}} + \frac{F_z}{F_{zd}} + \frac{M_x}{M_{xd}} + \frac{M_y}{M_{yd}} + \frac{M_z}{M_{zd}} \leq 1$ F <sub>y</sub> , F <sub>z</sub> , M <sub>x</sub> , M <sub>y</sub> , M <sub>z</sub> - рабочие нагрузки		
700	936	200	3	10	10.71				
750	986	50	4	12	11.19				
800	1036	100	4	12	11.67				
850	1086	150	4	12	12.15				
900	1136	200	4	12	12.63				
950	1186	50	5	14	13.12				
1000	1236	100	5	14	13.6				
1050	1286	150	5	14	14.08				

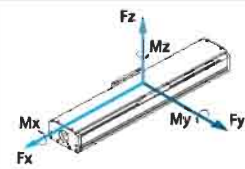
\* При превышении эффективного хода в 700 мм могут возникать вибрации. Максимальная скорость должна сокращаться на 15% при увеличении хода на 100 мм  
 \*\* Грузоподъемность рассчитывается исходя из 10,000 км пробега.  
 \*\*\* При вертикальной установке или использовании в специальных условиях проконсультируйтесь у представителей HIWIN в вашем регионе.

### 3.9.3 Модель KA100-FI

KA100	-20	P	-1050	A	FI	U	S1	M	V
Модель	Шаг	Класс Точности	Эффектив. Ход	Тип Нагрузки	Фланец Двигател.	Защита	Выключатель	Двигатель	Установка
	5 мм 10 мм 20 мм	P: Прецизион. C: Стандартн.		A: Стандартн.	FI: Внутренний	U: Без защиты Нет: Стандартная защита	S1: Omron SX671 S2: Omron SX674 S3: Sunx GL-12F S4: Sunx GL-N12F-PX10 Нет: Без выключателя	M: С двигателем Нет: Без двигателя	V: Вертикальная Нет: Горизонтальная



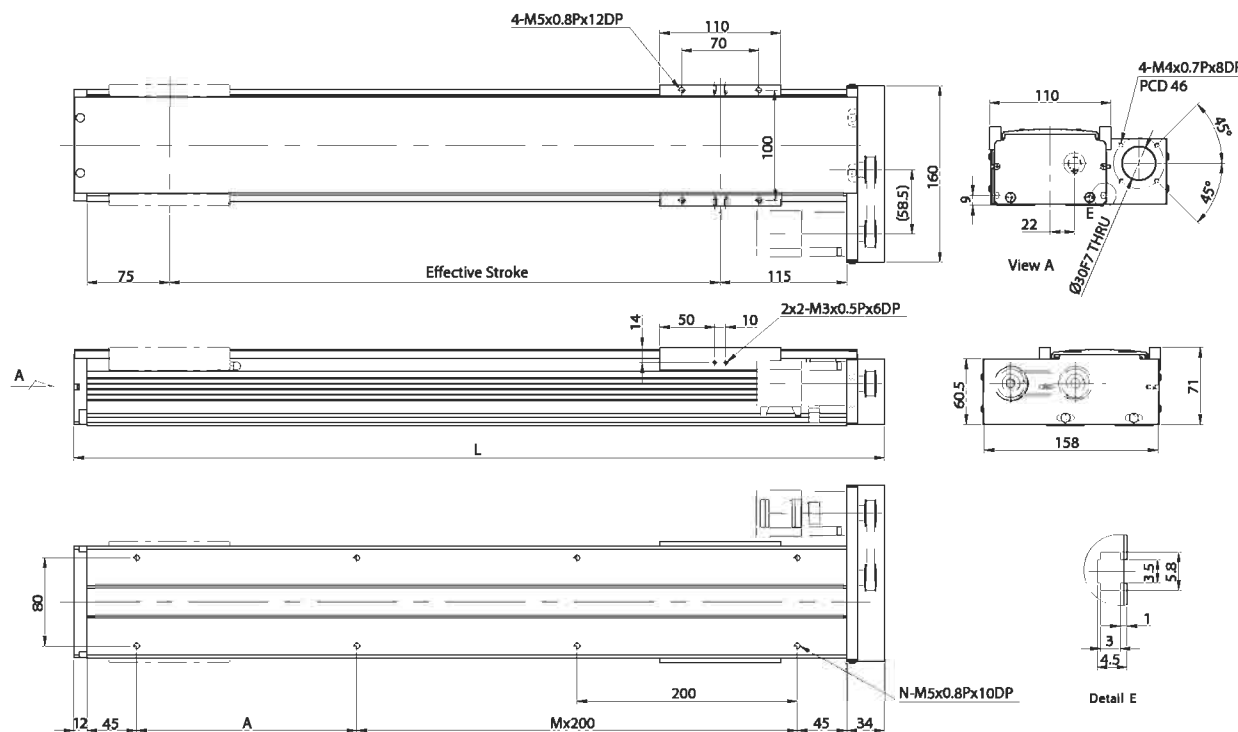
Эффективный ход (мм)	L	A	M	N	Вес (кг)	Выходная мощность двигателя AC	
						Вт	100
						ШВП / Направляющая	
						Ф15С7/QHН25НА	
100	480	200	1	6	5.2	Шаг	мм 5 10 20
150	530	50	2	8	5.71	Максимальная линейная скорость*	мм/сек 263 525 1050
200	580	100	2	8	6.22	Максимальные ОВМ	ОВМ 3150 3150 3150
250	630	150	2	8	6.73	Тяговое усилие	Н 356 178 89
300	680	200	2	8	7.24	Повторяемость	мм ±0.02
350	730	50	3	10	7.76	Эффективный ход	мм 100-1050
400	780	100	3	10	8.27	Динамическая грузоподъемность**	Fyd Н 714
450	830	150	3	10	8.77		Fzd Н 1224
500	880	200	3	10	9.28		Mxd Н-м 38.5
550	930	50	4	12	9.79		Myd Н-м 34.7
600	980	100	4	12	10.31		Mzd Н-м 34.7
650	1030	150	4	12	10.82		
700	1080	200	4	12	11.33	Предельная нагрузка***	$\frac{F_y}{F_{yd}} + \frac{F_z}{F_{zd}} + \frac{M_x}{M_{xd}} + \frac{M_y}{M_{yd}} + \frac{M_z}{M_{zd}} \leq 1$ Fy, Fz, Mx, My, Mz - рабочие нагрузки
750	1130	50	5	14	11.83		
800	1180	100	5	14	12.35		
850	1230	150	5	14	12.86		
900	1280	200	5	14	13.37		
950	1330	50	6	16	13.88		
1000	1380	100	6	16	14.39		
1050	1430	150	6	16	14.91		



\* При превышении эффективного хода в 700 мм могут возникать вибрации. Максимальная скорость должна сокращаться на 15% при увеличении хода на 100 мм  
 \*\* Грузоподъемность рассчитывается исходя из 10,000 км пробега.  
 \*\*\* При вертикальной установке или использовании в специальных условиях проконсультируйтесь у представителей HIWIN в вашем регионе.

### 3.9.4 Модель KA100-FL

KA100	-20	P	-1050	A	FL	U	S1	M	V
Модель	Шаг	Класс Точности	Эффектив. Ход	Тип Нагрузки	Фланец Двигател.	Защита	Выключатель	Двигатель	Установка
	5 мм 10 мм 20 мм	P: Прецизион. C: Стандартн.		A: Стандартн.	FL: Левый	U: Без защиты Нет: Стандартная защита	S1: Omron SX671 S2: Omron SX674 S3: Sunx GL-12F S4: Sunx GL-N12F-PX10 Нет: Без выключателя	M: С двигателем Нет: Без двигателя	V: Вертикальная Нет: Горизонтальная

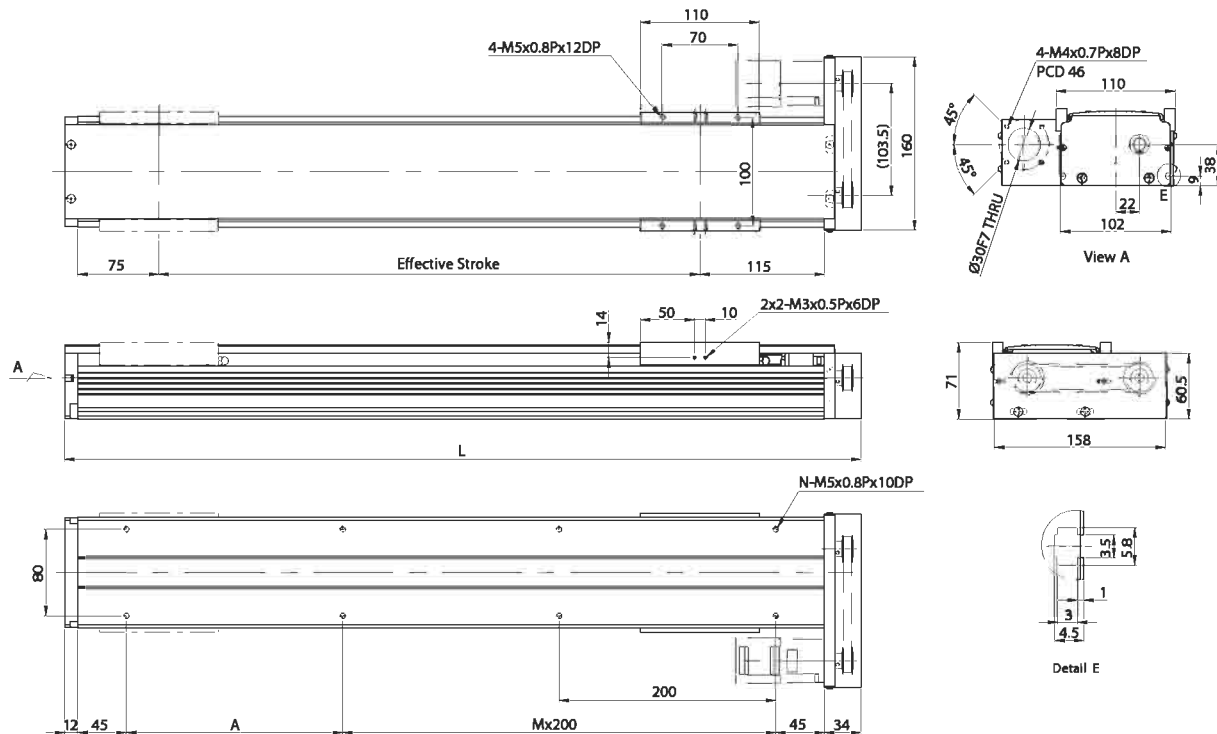


Эффективный ход (мм)	L	A	M	N	Вес (кг)	Выходная мощность двигателя АС			
						Вт	100		
						ШВП / Направляющая			
						Φ15C7/QHN25HA			
						Шаг			
						мм	5	10	20
						Максимальная линейная скорость*			
						мм/сек	263	525	1050
						Максимальные ОБМ			
						ОБМ	3150	3150	3150
						Тяговое усилие			
						Н	356	178	89
						Повторяемость			
						мм	±0.02		
						Эффективный ход			
						мм	100-1050		
							Fyd	Н	714
					Fzd		Н	1224	
					Mxd		Н-м	38.5	
					Myd		Н-м	34.7	
					Mzd		Н-м	34.7	
						$\frac{F_y}{F_{yd}} + \frac{F_z}{F_{zd}} + \frac{M_x}{M_{xd}} + \frac{M_y}{M_{yd}} + \frac{M_z}{M_{zd}} \leq 1$ Fy, Fz, Mx, My, Mz - рабочие нагрузки			
						Динамическая грузоподъемность**			
						Предельная нагрузка***			
100	336	200	0	4	4.91				
150	386	50	1	6	5.41				
200	436	100	1	6	5.88				
250	486	150	1	6	6.36				
300	536	200	1	6	6.85				
350	586	50	2	8	7.33				
400	636	100	2	8	7.82				
450	686	150	2	8	8.29				
500	736	200	2	8	8.76				
550	786	50	3	10	9.25				
600	836	100	3	10	9.73				
650	886	150	3	10	10.22				
700	936	200	3	10	10.71				
750	986	50	4	12	11.19				
800	1036	100	4	12	11.67				
850	1086	150	4	12	12.15				
900	1136	200	4	12	12.63				
950	1186	50	5	14	13.12				
1000	1236	100	5	14	13.6				
1050	1286	150	5	14	14.08				

\* При превышении эффективного хода в 700 мм могут возникать вибрации.  
 Максимальная скорость должна сокращаться на 15% при увеличении хода на 100 мм  
 \*\* Грузоподъемность рассчитывается исходя из 10,000 км пробега.  
 \*\*\* При вертикальной установке или использовании в специальных условиях проконсультируйтесь у представителей HIWIN в вашем регионе.

### 3.9.5 Модель KA100-FR

KA100	-20	P	-1050	A	FR	U	S1	M	V
Модель	Шаг	Класс Точности	Эффектив. Ход	Тип Нагрузки	Фланец Двигател.	Защита	Выключатель	Двигатель	Установка
	5 мм 10 мм 20 мм	P: Прецизион. C: Стандартн.		A: Стандартн.	FR: Правый	U: Без защиты Нет: Стандартная защита	S1: Omron SX671 S2: Omron SX674 S3: Sunx GL-12F S4: Sunx GL-N12F-PX10 Нет: Без выключателя	M: С двигателем Нет: Без двигателя	V: Вертикальная Нет: Горизонтальная

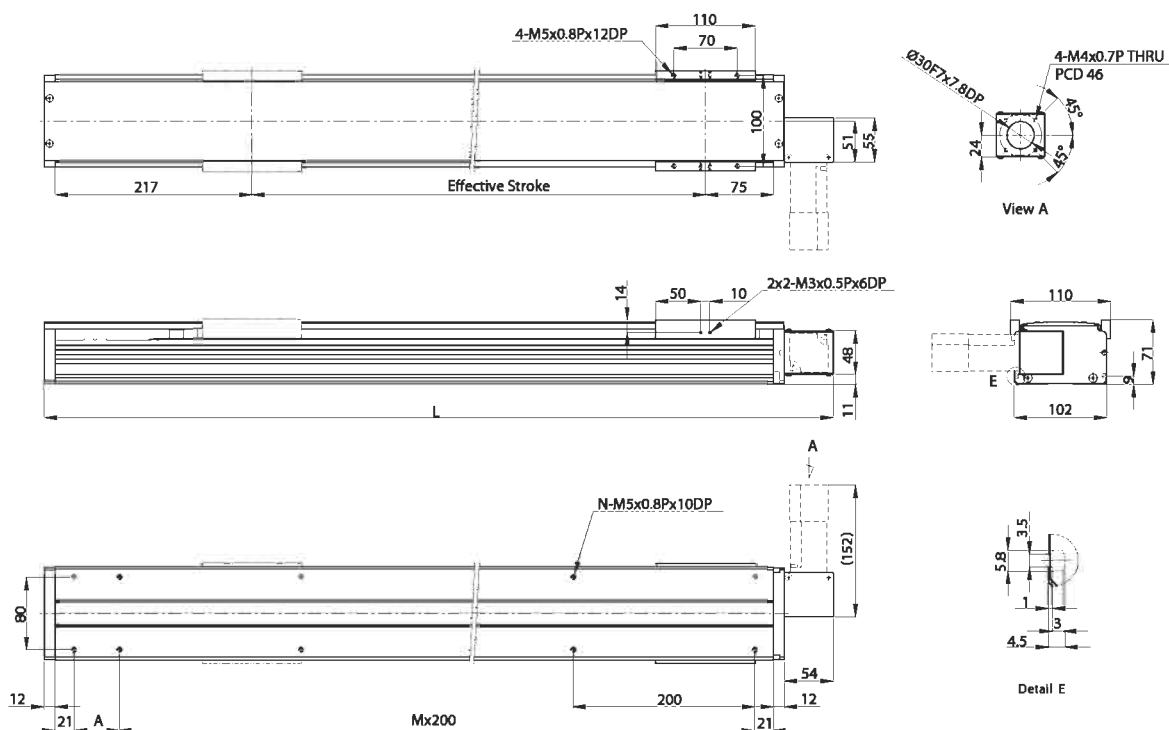


Эффективный ход (мм)	L	A	M	N	Вес (кг)	Выходная мощность двигателя AC	Вт	100					
						ШВП / Направляющая	Φ15C7/QHN25HA						
100	336	200	0	4	4.91	Шаг	мм	5	10	20			
150	386	50	1	6	5.41	Максимальная линейная скорость*	мм/сек	263	525	1050			
200	436	100	1	6	5.88	Максимальные ОВМ	ОВМ	3150	3150	3150			
250	486	150	1	6	6.36	Тяговое усилие	Н	356	178	89			
300	536	200	1	6	6.85	Повторяемость	мм	±0.02					
350	586	50	2	8	7.33	Эффективный ход	мм	100-1050					
400	636	100	2	8	7.82	Динамическая грузоподъемность**	F <sub>yd</sub>	Н	714				
450	686	150	2	8	8.29		F <sub>zd</sub>	Н	1224				
500	736	200	2	8	8.76		M <sub>xd</sub>	Н-м	38.5				
550	786	50	3	10	9.25		M <sub>yd</sub>	Н-м	34.7				
600	836	100	3	10	9.73		M <sub>zd</sub>	Н-м	34.7				
650	886	150	3	10	10.22		$\frac{F_y}{F_{yd}} + \frac{F_z}{F_{zd}} + \frac{M_x}{M_{xd}} + \frac{M_y}{M_{yd}} + \frac{M_z}{M_{zd}} \leq 1$ F <sub>y</sub> , F <sub>z</sub> , M <sub>x</sub> , M <sub>y</sub> , M <sub>z</sub> - рабочие нагрузки						
700	936	200	3	10	10.71	Предельная нагрузка***							
750	986	50	4	12	11.19								
800	1036	100	4	12	11.67								
850	1086	150	4	12	12.15								
900	1136	200	4	12	12.63								
950	1186	50	5	14	13.12								
1000	1236	100	5	14	13.6								
1050	1286	150	5	14	14.08								

\* При превышении эффективного хода в 700 мм могут возникать вибрации. Максимальная скорость должна сокращаться на 15% при увеличении хода на 100 мм  
 \*\* Грузоподъемность рассчитывается исходя из 10,000 км пробега.  
 \*\*\* При вертикальной установке или использовании в специальных условиях проконсультируйтесь у представителей HIWIN в вашем регионе.

### 3.9.6 Модель KA100B-FL

KA100 B	-84	C	-3000	A	FL	U	S1	M	
Модель	Ремень	Шаг	Класс Точности	Эффектив. Ход	Тип Нагрузки	Фланец Двигател.	Защита	Выключатель	Двигатель
			C: Стандартн.		A: Стандартн.	FL: Левый	U: Без защиты Нет: Стандартная защита	S1: Omron SX671 S2: Omron SX674 S3: Sunx GL-12F S4: Sunx GL-N12F-PX10 Нет: Без выключателя	M: С двигателем Нет: Без двигателя



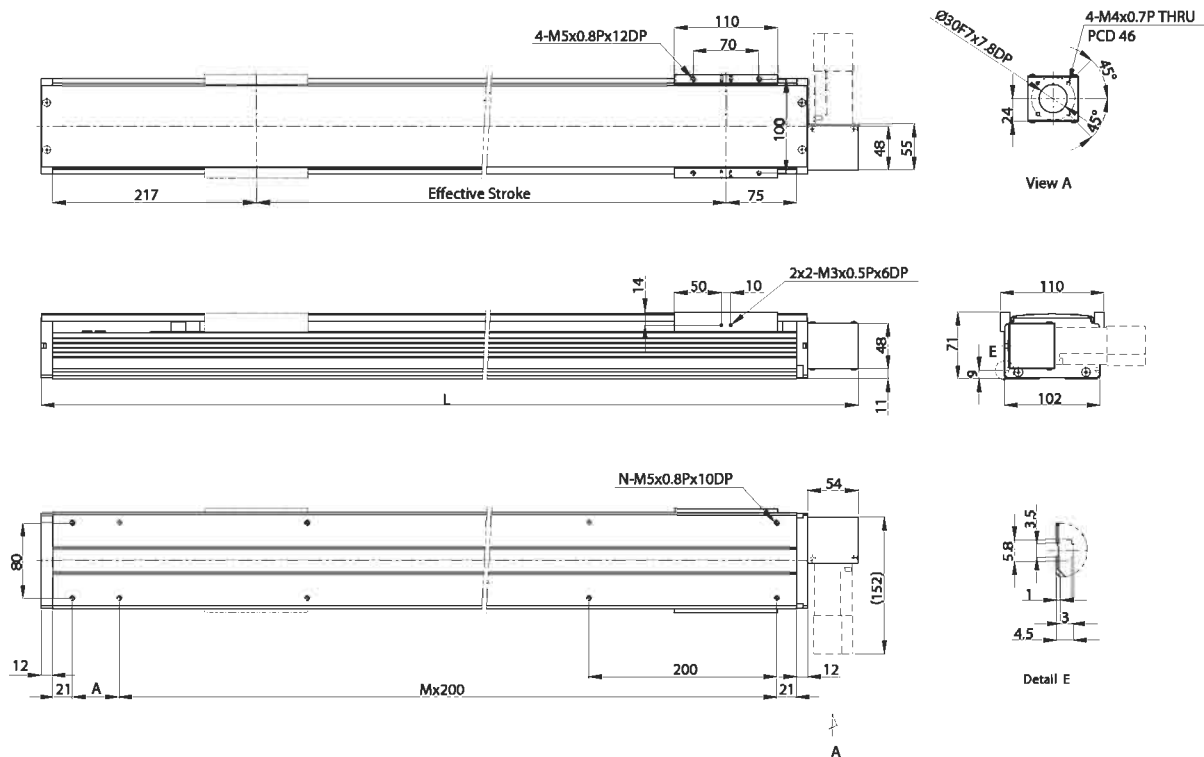
Эффективный ход (мм)	L	A	M	N	Вес (кг)	Выходная мощность двигателя AC		Вт			
								100			
						Ремень / Направляющая		HTD 3М/QHN25HA			
200	570	50	2	8	5.41	Шаг		мм 84			
400	770	50	3	10	7.07	Максимальная линейная скорость		мм/сек 1800			
600	970	50	4	12	8.83	Тяговое усилие		Н 33			
800	1170	50	5	14	10.49	Повторяемость		мм ±0.1			
1000	1370	50	6	16	12.15	Эффективный ход		мм 200-3000			
1200	1570	50	7	18	13.91	Динамическая грузоподъемность *	F <sub>yd</sub>	Н	714		
1400	1770	50	8	20	15.57		F <sub>zd</sub>	Н	1224		
1600	1970	50	9	22	17.33		M <sub>xd</sub>	Н-м	38.5		
1800	2170	50	10	24	18.99		M <sub>yd</sub>	Н-м	34.7		
2000	2370	50	11	26	20.65		M <sub>zd</sub>	Н-м	34.7		
2200	2570	50	12	28	22.41		<div style="display: flex; align-items: center;">  <div style="margin-left: 20px;"> <math display="block">\frac{F_y}{F_{yd}} + \frac{F_z}{F_{zd}} + \frac{M_x}{M_{xd}} + \frac{M_y}{M_{yd}} + \frac{M_z}{M_{zd}} \leq 1</math> <p>F<sub>y</sub>, F<sub>z</sub>, M<sub>x</sub>, M<sub>y</sub>, M<sub>z</sub> M<sub>z</sub> - рабочие нагрузки</p> </div> </div>				
2400	2770	50	13	30	24.07	Предельная нагрузка**					
2600	2970	50	14	32	25.83						
2800	3170	50	15	34	27.49						
3000	3370	50	16	36	29.15						

\* Грузоподъемность рассчитывается исходя из 10,000 км пробега.

\*\* При вертикальной установке или использовании в специальных условиях проконсультируйтесь у представителей HIWIN в вашем регионе.

### 3.9.7 Модель KA100B-FR

KA100 B	-84	C	-3000	A	FR	U	S1	M	
Модель	Ремень	Шаг	Класс Точности	Эффектив. Ход	Тип Нагрузки	Фланец Двигател.	Защита	Выключатель	Двигатель
			C: Стандартн.		A: Стандартный	FR: Правый	U: Без защиты Нет: Стандартная защита	S1: Omron SX671 S2: Omron SX674 S3: Sunx GL-12F S4: Sunx GL-N12F-PX10 Нет: Без выключателя	M: С двигателем Нет: Без двигателя



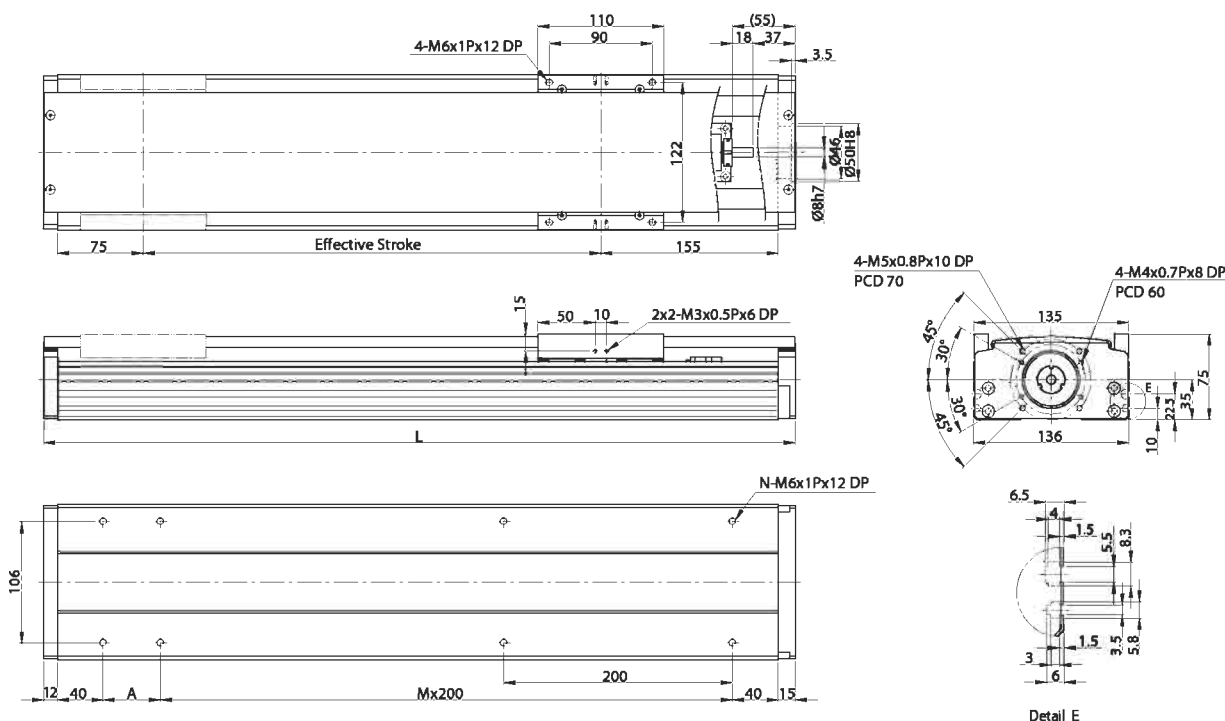
Эффективный ход (мм)	L	A	M	N	Вес (кг)	Выходная мощность двигателя AC	Вт	100	
200	570	50	2	8	5.41	Ремень / Направляющая		HTD 3М/QHN25HA	
400	770	50	3	10	7.07	Шаг	мм	84	
600	970	50	4	12	8.83	Максимальная линейная скорость	мм/сек	1800	
800	1170	50	5	14	10.49	Тяговое усилие	Н	33	
1000	1370	50	6	16	12.15	Повторяемость	мм	±0.1	
1200	1570	50	7	18	13.91	Эффективный ход	мм	200-3000	
1400	1770	50	8	20	15.57	Динамическая грузоподъемность*	F <sub>yd</sub>	Н	714
1600	1970	50	9	22	17.33		F <sub>zd</sub>	Н	1224
1800	2170	50	10	24	18.99		M <sub>xd</sub>	Н-м	38.5
2000	2370	50	11	26	20.65		M <sub>yd</sub>	Н-м	34.7
2200	2570	50	12	28	22.41		M <sub>zd</sub>	Н-м	34.7
2400	2770	50	13	30	24.07	Предельная нагрузка**	$\frac{F_y}{F_{yd}} + \frac{F_z}{F_{zd}} + \frac{M_x}{M_{xd}} + \frac{M_y}{M_{yd}} + \frac{M_z}{M_{zd}} \leq 1$ F <sub>y</sub> , F <sub>z</sub> , M <sub>x</sub> , M <sub>y</sub> , M <sub>z</sub> - рабочие нагрузки		
2600	2970	50	14	32	25.83				
2800	3170	50	15	34	27.49				
3000	3370	50	16	36	29.15				

\* Грузоподъемность рассчитывается исходя из 10,000 км пробега.

\*\* При вертикальной установке или использовании в специальных условиях проконсультируйтесь у представителей HIWIN в вашем регионе.

### 3.9.8 Модель KA136

KA136	-20	P	-1050	A	F0	U	S1	M	V
Модель	Шаг	Класс Точности	Эффектив. Ход	Тип Нагрузки	Фланец Двигател.	Защита	Выключатель	Двигатель	Установка
	5 мм 10 мм 20 мм	C: Стандартн.		A: Стандартн.	F0: Прямой	U: Без защиты Нет: Стандартная защита	S1: Omron SX671 S2: Omron SX674 S3: Sunx GL-12F S4: Sunx GL-N12F-PX10 Нет: Без выключателя	M: С двигателем Нет: Без двигателя	V: Вертикальная Нет: Горизонтальная

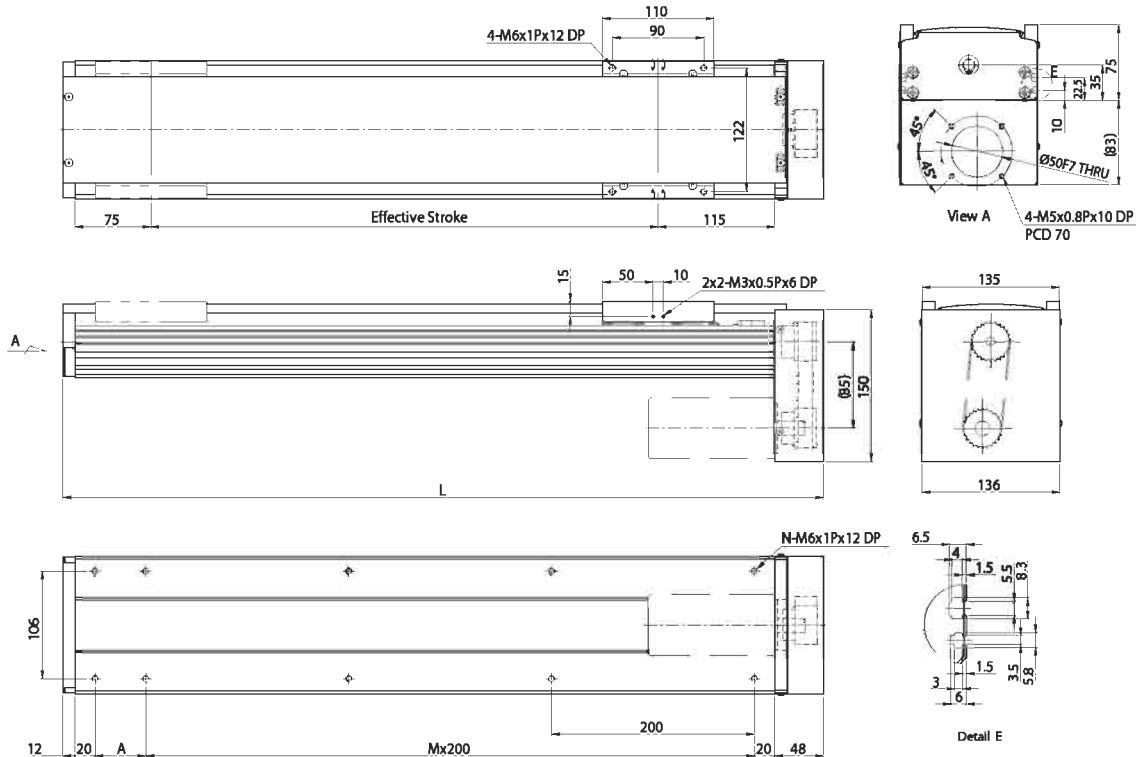


Эффективный ход (мм)	L	A	M	N	Вес (кг)	Выходная мощность двигателя AC			BT		
						ШВП / Направляющая			200		
100	357	50	1	6	6.19	Ф15С7/QEН15SA			5 10 20		
150	407	100	1	6	6.74	мм/сек			263 525 1050		
200	457	150	1	6	7.29	Максимальная линейная скорость*			Максимальные ОБМ		
250	507	200	1	6	7.84	Максимальные ОБМ			ОБМ 3150 3150 3150		
300	557	50	2	8	8.39	Тяговое усилие			Н 712 356 178		
350	607	100	2	8	8.94	Повторяемость			мм ±0.02		
400	657	150	2	8	9.49	Эффективный ход			мм 100-1050		
450	707	200	2	8	10.05	Динамическая грузоподъемность**		F <sub>yd</sub>	Н 1838		
500	757	50	3	10.6	F <sub>zd</sub>			Н 2927			
550	807	100	3	11.15	M <sub>xd</sub>			Н-м 123			
600	857	150	3	11.7	M <sub>yd</sub>			Н-м 99.5			
650	907	200	3	12.25	M <sub>zd</sub>			Н-м 99.5			
700	957	50	4	12.8	Предельная нагрузка***	$\frac{F_y}{F_{yd}} + \frac{F_z}{F_{zd}} + \frac{M_x}{M_{xd}} + \frac{M_y}{M_{yd}} + \frac{M_z}{M_{zd}} \leq 1$					
750	1007	100	4	13.35		F <sub>y</sub> , F <sub>z</sub> , M <sub>x</sub> , M <sub>y</sub> , M <sub>z</sub> - рабочие нагрузки					
800	1057	150	4	13.9							
850	1107	200	4	14.45							
900	1157	50	5	15							
950	1207	100	5	15.55							
1000	1257	150	5	16.1							
1050	1307	200	5	16.65							

\* При превышении эффективного хода в 700 мм могут возникать вибрации. Максимальная скорость должна сокращаться на 15% при увеличении хода на 100 мм  
 \*\* Грузоподъемность рассчитывается исходя из 10,000 км пробега.  
 \*\*\* При вертикальной установке или использовании в специальных условиях проконсультируйтесь у представителей HIWIN в вашем регионе.

### 3.9.9 Модель KA136-FD

KA136	-20	P	-1050	A	FD	U	S1	M	V
Модель	Шаг	Класс Точности	Эффектив. Ход	Тип Нагрузки	Фланец Двигател.	Защита	Выключатель	Двигатель	Установка
	5 мм 10 мм 20 мм	P: Прецизион. C: Стандартн.		A: Стандартн.	FD: Нижний	U: Без защиты Нет: Стандартная защита	S1: Omron SX671 S2: Omron SX674 S3: Sunx GL-12F S4: Sunx GL-N12F-PX10 Нет: Без выключателя	M: С двигателем Нет: Без двигателя	V: Вертикальная Нет: Горизонтальная



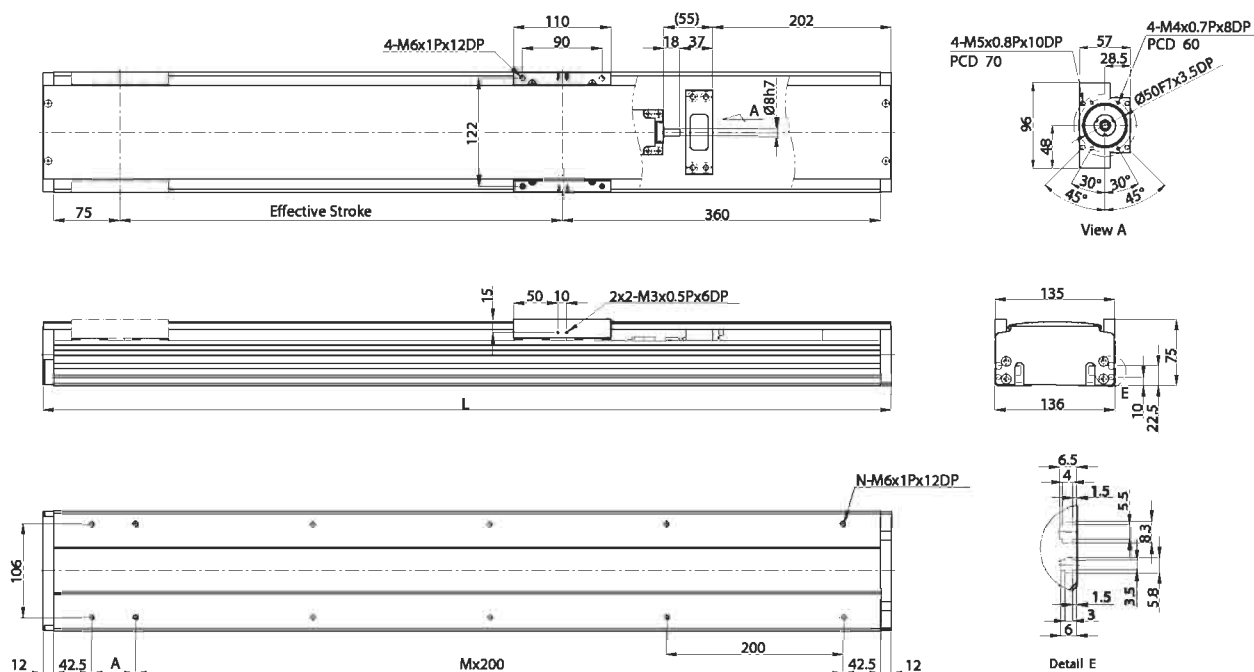
Эффективный ход (мм)	L	A	M	N	Вес (кг)	Выходная мощность двигателя АС			
						Вт	200		
						ШВП / Направляющая			
						Ф15С7/QEН15SA			
100	350	50	1	6	6.31	Шаг			
150	400	100	1	6	6.88	мм 5 10 20			
200	450	150	1	6	7.44	Максимальная линейная скорость*			
250	500	200	1	6	8.01	мм/сек 263 525 1050			
300	550	50	2	8	8.56	Максимальные ОВМ			
350	600	100	2	8	9.12	ОВМ 3150 3150 3150			
400	650	150	2	8	9.68	Тяговое усилие			
450	700	200	2	8	10.25	Н 712 356 178			
500	750	50	3	10	10.81	Повторяемость			
550	800	100	3	10	11.37	мм ±0.02			
600	850	150	3	10	11.94	Эффективный ход			
650	900	200	3	10	12.51	мм 100-1050			
700	950	50	4	12	13.06		Fyd	Н	1838
750	1000	100	4	12	13.62		Fzd	Н	2927
800	1050	150	4	12	14.18		Mxd	Н-м	123
850	1100	200	4	12	14.74		Myd	Н-м	99.5
900	1150	50	5	14	15.3		Mzd	Н-м	99.5
950	1200	100	5	14	15.86	$\frac{F_y}{F_{yd}} + \frac{F_z}{F_{zd}} + \frac{M_x}{M_{xd}} + \frac{M_y}{M_{yd}} + \frac{M_z}{M_{zd}} \leq 1$ Fy, Fz, Mx, My, Mz - рабочие нагрузки			
1000	1250	150	5	14	16.42				
1050	1300	200	5	14	16.98				

\* При превышении эффективного хода в 700 мм могут возникать вибрации. Максимальная скорость должна сокращаться на 15% при увеличении хода на 100 мм  
 \*\* Грузоподъемность рассчитывается исходя из 10,000 км пробега.  
 \*\*\* При вертикальной установке или использовании в специальных условиях проконсультируйтесь у представителей HIWIN в вашем регионе.



### 3.9.10 Модель KA136-FI

KA136	-20	P	-1050	A	FI	U	S1	M	V
Модель	Шаг	Класс Точности	Эффектив. Ход	Тип Нагрузки	Фланец Двигател.	Защита	Выключатель	Двигатель	Установка
	5 мм 10 мм 20 мм	P: Прецизион. C: Стандартн.		A: Стандартн.	FI : Внутренний	U: Без защиты Нет : Стандартная защита	S1: Omron SX671 S2: Omron SX674 S3: Sunx GL-12F S4: Sunx GL-N12F-PX10 Нет: Без выключателя	M: С двигателем Нет: Без двигателя	V : Вертикальная Нет: Горизонтальная

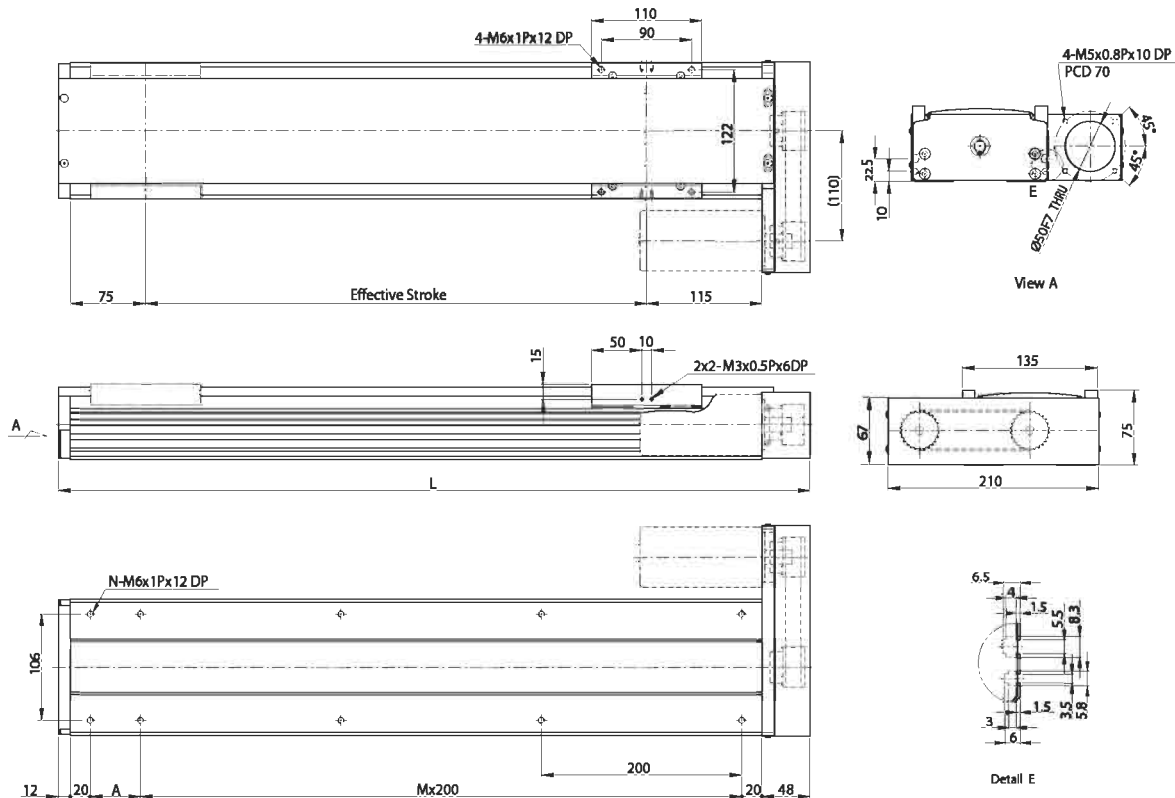


Эффективный ход (мм)	L	A	M	N	Вес (кг)	Выходная мощность двигателя AC		Вт	
						ШВП / Направляющая		200	
100	559	50	2	8	6.62				Ф15C7/QEH15SA
150	609	100	2	8	7.21	Шаг	мм	5	10
200	659	150	2	8	7.8	Максимальная линейная скорость*	мм/сек	263	525
250	709	200	2	8	8.39	Максимальные ОВМ	ОВМ	3150	3150
300	759	50	3	10	8.98	Тяговое усилие	Н	712	356
350	809	100	3	10	9.57	Повторяемость	мм	±0.02	
400	859	150	3	10	10.15	Эффективный ход	мм	100-1050	
450	909	200	3	10	10.75	Динамическая грузоподъемность**	F <sub>yd</sub>	Н	1838
500	959	50	4	12	11.34		F <sub>zd</sub>	Н	2927
550	1009	100	4	12	11.93		M <sub>xd</sub>	Н-м	123
600	1059	150	4	12	12.52		M <sub>yd</sub>	Н-м	99.5
650	1109	200	4	12	13.11		M <sub>zd</sub>	Н-м	99.5
700	1159	50	5	14	13.71	Пределная нагрузка***	$\frac{F_y}{F_{yd}} + \frac{F_z}{F_{zd}} + \frac{M_x}{M_{xd}} + \frac{M_y}{M_{yd}} + \frac{M_z}{M_{zd}} \leq 1$ F <sub>y</sub> , F <sub>z</sub> , M <sub>x</sub> , M <sub>y</sub> , M <sub>z</sub> - рабочие нагрузки		
750	1209	100	5	14	14.29				
800	1259	150	5	14	14.87				
850	1309	200	5	14	15.46				
900	1359	50	6	16	16.05				
950	1409	100	6	16	16.64				
1000	1459	150	6	16	17.23				
1050	1509	200	6	16	17.82				

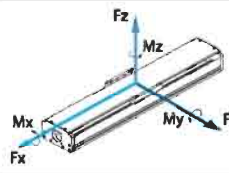
\* При превышении эффективного хода в 700 мм могут возникать вибрации. Максимальная скорость должна сокращаться на 15% при увеличении хода на 100 мм  
 \*\* Грузоподъемность рассчитывается исходя из 10,000 км пробега.  
 \*\*\* При вертикальной установке или использовании в специальных условиях проконсультируйтесь у представителей HIWIN в вашем регионе.

### 3.9.11 Модель KA136-FL

KA136	-20	P	-1050	A	FL	U	S1	M	V
Модель	Шаг	Класс Точности	Эффектив. Ход	Тип Нагрузки	Фланец Двигател.	Защита	Выключатель	Двигатель	Установка
	5 мм 10 мм 20 мм	P: Прецизион. C: Стандартн.		A: Стандартн.	FL: Левый	U: Без защиты Нет: Стандартная защита	S1: Omron SX671 S2: Omron SX674 S3: Sunx GL-12F S4: Sunx GL-N12F-PX10 Нет: Без выключателя	M: C двигателем Нет: Без двигателя	V: Вертикальная Нет: Горизонтальная



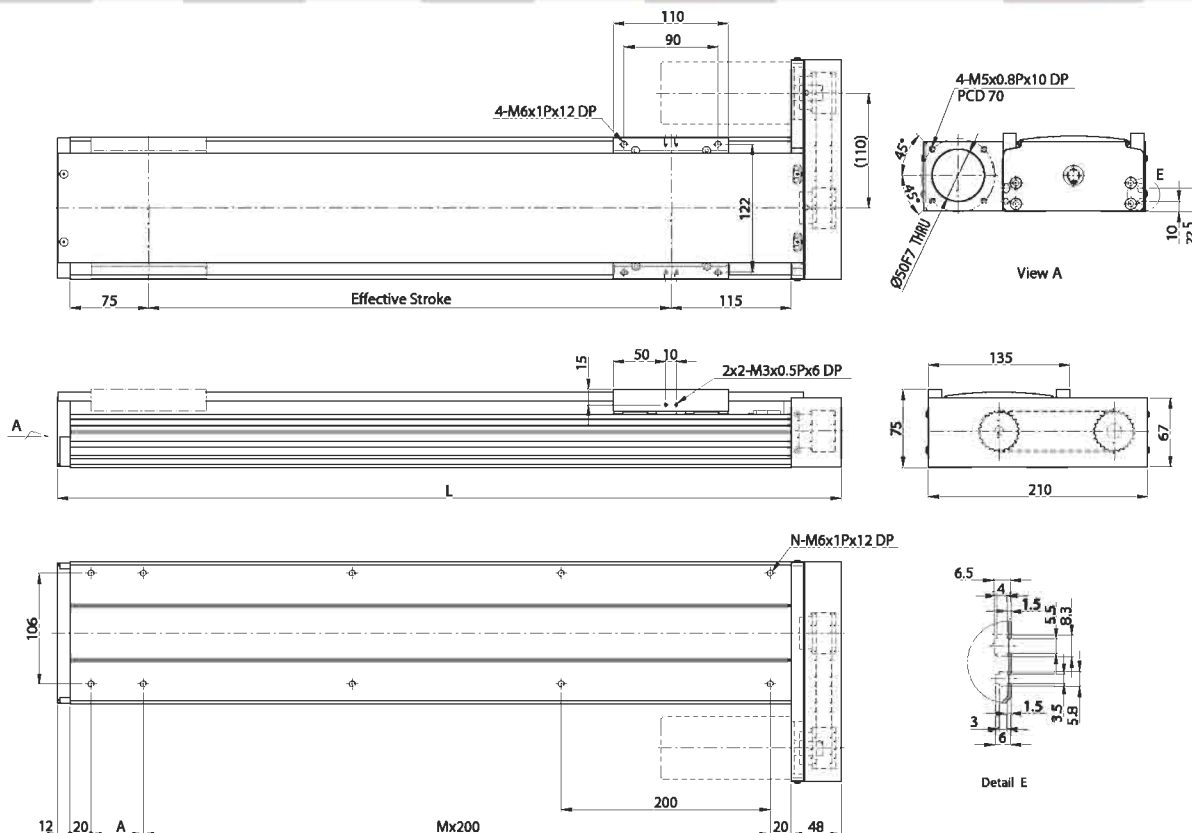
Эффективный ход (мм)	L	A	M	N	Вес (кг)	Выходная мощность двигателя AC		
						Вт	200	
						ШВП / Направляющая		
						Φ15C7/QEN15SA		
100	350	50	1	6	6.31	Шаг	мм	5 10 20
150	400	100	1	6	6.88	Максимальная линейная скорость*	мм/сек	263 525 1050
200	450	150	1	6	7.44	Максимальные ОВМ	ОВМ	3150 3150 3150
250	500	200	1	6	8.01	Тяговое усилие	Н	712 356 178
300	550	50	2	8	8.56	Повторяемость	мм	±0.02
350	600	100	2	8	9.12	Эффективный ход	мм	100~1050
400	650	150	2	8	9.68	Динамическая грузоподъемность**	Fyd	Н 1838
450	700	200	2	8	10.25		Fzd	Н 2927
500	750	50	3	10	10.81		Mxd	Н-м 123
550	800	100	3	10	11.37		Myd	Н-м 99.5
600	850	150	3	10	11.94		Mzd	Н-м 99.5
650	900	200	3	10	12.51			
700	950	50	4	12	13.06	Предельная нагрузка***	$\frac{F_y}{F_{yd}} + \frac{F_z}{F_{zd}} + \frac{M_x}{M_{xd}} + \frac{M_y}{M_{yd}} + \frac{M_z}{M_{zd}} \leq 1$ Fy, Fz, Mx, My, Mz - рабочие нагрузки	
750	1000	100	4	12	13.62			
800	1050	150	4	12	14.18			
850	1100	200	4	12	14.74			
900	1150	50	5	14	15.3			
950	1200	100	5	14	15.86			
1000	1250	150	5	14	16.42			
1050	1300	200	5	14	16.98			



\* При превышении эффективного хода в 700 мм могут возникать вибрации. Максимальная скорость должна сокращаться на 15% при увеличении хода на 100 мм  
 \*\* Грузоподъемность рассчитывается исходя из 10,000 км пробега.  
 \*\*\* При вертикальной установке или использовании в специальных условиях проконсультируйтесь у представителей HIWIN в вашем регионе.

### 3.9.12 Модель KA136-FR

KA136	-20	P	-1050	A	FR	U	S1	M	V
Модель	Шаг	Класс Точности	Эффектив. Ход	Тип Нагрузки	Фланец Двигател.	Защита	Выключатель	Двигатель	Установка
	5 мм 10 мм 20 мм	P: Прецизион. C: Стандартн.		A: Стандартн.	FR: Правый	U: Без защиты Нет: Стандартная защита	S1: Omron SX671 S2: Omron SX674 S3: Sunx GL-12F S4: Sunx GL-N12F-PX10 Нет: Без выключателя	M: С двигателем Нет: Без двигателя	V: Вертикальная Нет: Горизонтальная

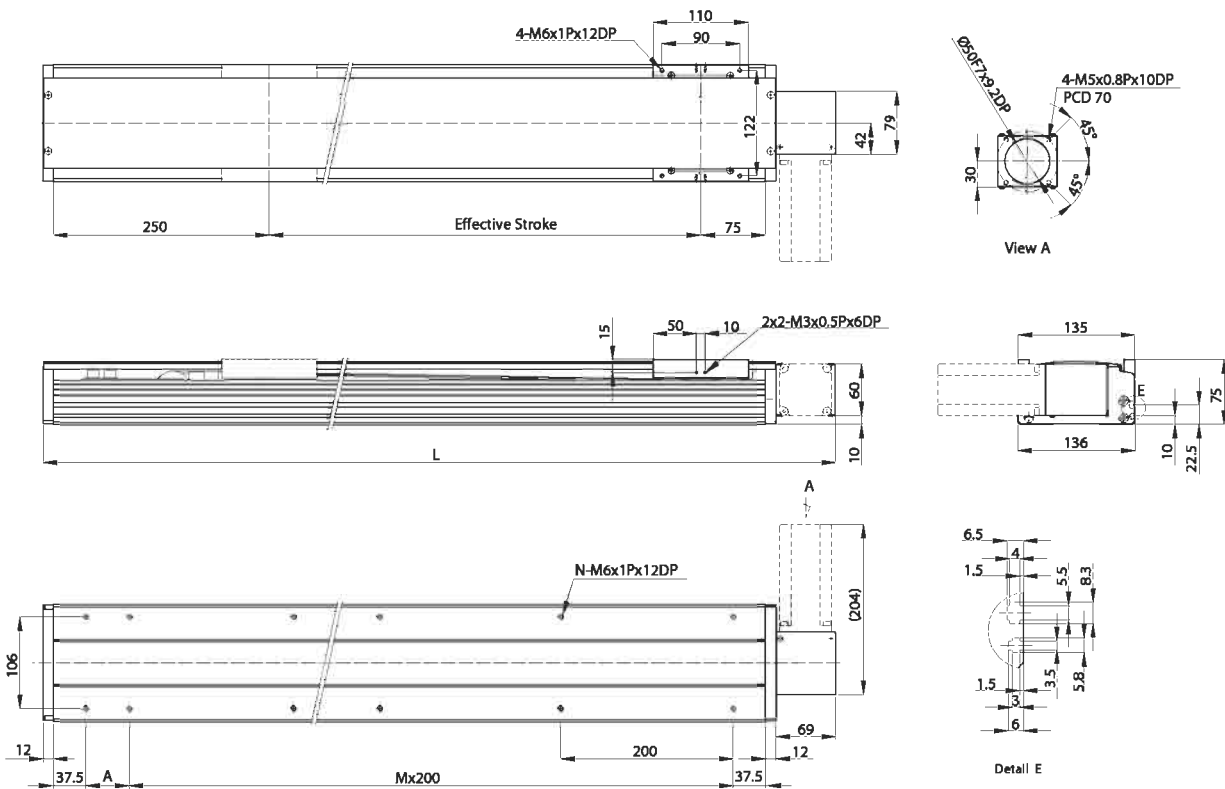


Эффективный ход (мм)	L	A	M	N	Вес (кг)	Выходная мощность двигателя АС				
						ВТ	200			
100	350	50	1	6	6.31	ШВП / Направляющая				
150	400	100	1	6	6.88	Φ15C7/QEN15SA				
200	450	150	1	6	7.44	Шаг				
250	500	200	1	6	8.01	мм 5 10 20				
300	550	50	2	8	8.56	Максимальная линейная скорость*				
350	600	100	2	8	9.12	мм/сек 263 525 1050				
400	650	150	2	8	9.68	Максимальные ОВМ				
450	700	200	2	8	10.25	ОВМ 3150 3150 3150				
500	750	50	3	10	10.81	Тяговое усилие				
550	800	100	3	10	11.37	Н 712 356 178				
600	850	150	3	10	11.94	Повторяемость				
650	900	200	3	10	12.51	мм ±0.02				
700	950	50	4	12	13.06	Эффективный ход				
750	1000	100	4	12	13.62	мм 100~1050				
800	1050	150	4	12	14.18		Fyd	Н 1838		
850	1100	200	4	12	14.74		Fzd	Н 2927		
900	1150	50	5	14	15.3		Mxd	Н-м 123		
950	1200	100	5	14	15.86		Myd	Н-м 99.5		
1000	1250	150	5	14	16.42		Mzd	Н-м 99.5		
1050	1300	200	5	14	16.98	$\frac{F_y}{F_{yd}} + \frac{F_z}{F_{zd}} + \frac{M_x}{M_{xd}} + \frac{M_y}{M_{yd}} + \frac{M_z}{M_{zd}} \leq 1$ Fy, Fz, Mx, My, Mz - рабочие нагрузки				

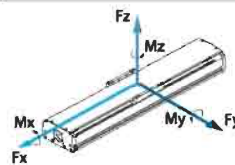
\* При превышении эффективного хода в 700 мм могут возникать вибрации. Максимальная скорость должна сокращаться на 15% при увеличении хода на 100 мм  
 \*\* Грузоподъемность рассчитывается исходя из 10,000 км пробега.  
 \*\*\* При вертикальной установке или использовании в специальных условиях проконсультируйтесь у представителей HIWIN в вашем регионе.

### 3.9.13 Модель KA136B-FL

KA136 B	-120	C	-3000	A	FL	U	S1	M
Модель	Ремень Шаг	Класс Точности	Эффектив. Ход	Тип Нагрузки	Фланец Двигател.	Защита	Выключатель	Двигатель
		C: Стандартн.		A: Стандартный	FL: Левый	U: Без защиты Нет: Стандартная защита	S1: Omron SX671 S2: Omron SX674 S3: Sunx GL-12F S4: Sunx GL-N12F-PX10 Нет: Без выключателя	M: С двигателем Нет: Без двигателя



Эффективный ход (мм)	L	A	M	N	Вес (кг)	Выходная мощность двигателя AC		
						Вт	200	
						Ремень / Направляющая		
						HTD 5M/QEH15SA		
200	618	50	2	8	6.97	Шаг	мм 120	
400	818	50	3	10	8.93	Максимальная линейная скорость	мм/сек 1800	
600	1018	50	4	12	11.01	Тяговое усилие	Н 66	
800	1218	50	5	14	12.97	Повторяемость	мм ±0.1	
1000	1418	50	6	16	14.93	Эффективный ход	мм 200-3000	
1200	1618	50	7	18	16.99	Динамическая грузоподъемность*	F <sub>yd</sub>	Н 1838
1400	1818	50	8	20	18.95		F <sub>zd</sub>	Н 2927
1600	2018	50	9	22	21.01		M <sub>xd</sub>	Н-м 123
1800	2218	50	10	24	22.97		M <sub>yd</sub>	Н-м 99.5
2000	2418	50	11	26	24.93		M <sub>zd</sub>	Н-м 99.5
2200	2618	50	12	28	26.99	Предельная нагрузка**	$\frac{F_y}{F_{yd}} + \frac{F_z}{F_{zd}} + \frac{M_x}{M_{xd}} + \frac{M_y}{M_{yd}} + \frac{M_z}{M_{zd}} \leq 1$ F <sub>y</sub> , F <sub>z</sub> , M <sub>x</sub> , M <sub>y</sub> , M <sub>z</sub> - рабочие нагрузки	
2400	2818	50	13	30	28.95			
2600	3018	50	14	32	31.01			
2800	3218	50	15	34	32.97			
3000	3418	50	16	36	34.93			

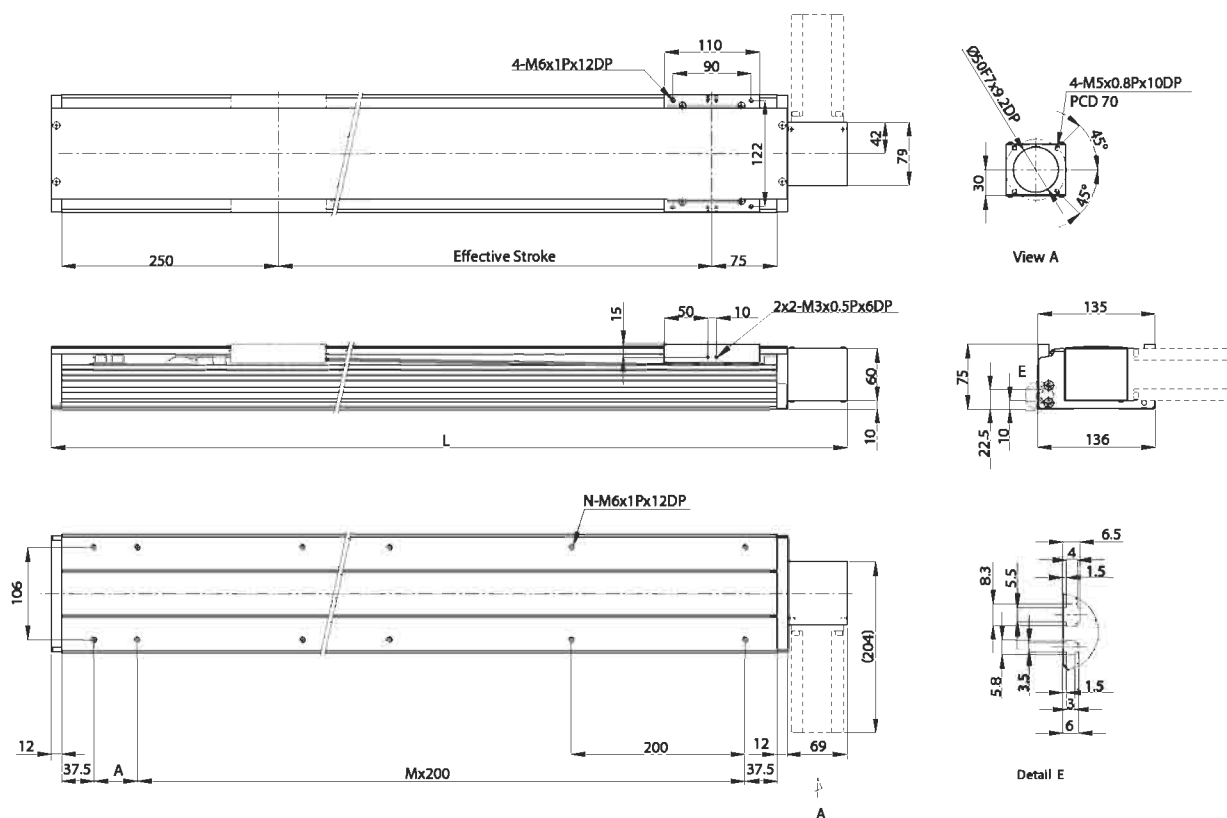


\* Грузоподъемность рассчитывается исходя из 10,000 км пробега.

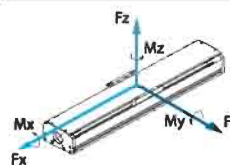
\*\* При вертикальной установке или использовании в специальных условиях проконсультируйтесь у представителей HIWIN в вашем регионе..

### 3.9.14 Модель KA136B-FR

KA136 B	-120 C	-3000 A	FR	U	S1	M		
Модель	Ремень Шаг	Класс Точности	Эффективн. Ход	Тип Нагрузки	Фланец Двигател.	Защита	Выключатель	Двигатель
		C: Стандартн.		A: Стандартный	FR: Правый	U: Без защиты Нет: Стандартная защита	S1: Omron SX671 S2: Omron SX674 S3: Sunx GL-12F S4: Sunx GL-N12F-PX10 Нет: Без выключателя	M: C двигателем Нет: Без двигателя



Эффективный ход (мм)	L	A	M	N	Вес (кг)	Выходная мощность двигателя AC	Вт	200	
200	618	50	2	8	6.97	Ремень / Направляющая		HTD 5M/QEH15SA	
400	818	50	3	10	8.93	Шаг	мм	120	
600	1018	50	4	12	11.01	Максимальная линейная скорость	мм/сек	1800	
800	1218	50	5	14	12.97	Тяговое усилие	H	66	
1000	1418	50	6	16	14.93	Повторяемость	мм	±0.1	
1200	1618	50	7	18	16.99	Эффективный ход	мм	200~3000	
1400	1818	50	8	20	18.95	Динамическая грузоподъемность *	F <sub>yd</sub>	H	1838
1600	2018	50	9	22	21.01		F <sub>zd</sub>	H	2927
1800	2218	50	10	24	22.97		M <sub>xd</sub>	H-м	123
2000	2418	50	11	26	24.93		M <sub>yd</sub>	H-м	99.5
2200	2618	50	12	28	26.99		M <sub>zd</sub>	H-м	99.5
2400	2818	50	13	30	28.95	Предельная нагрузка**	$\frac{F_y + F_z}{F_{yd} + F_{zd}} + \frac{M_x + M_y + M_z}{M_{xd} + M_{yd} + M_{zd}} \leq 1$		
2600	3018	50	14	32	31.01		F <sub>y</sub> , F <sub>z</sub> , M <sub>x</sub> , M <sub>y</sub> , M <sub>z</sub> M <sub>z</sub> - рабочие нагрузки		
2800	3218	50	15	34	32.97				
3000	3418	50	16	36	34.93				

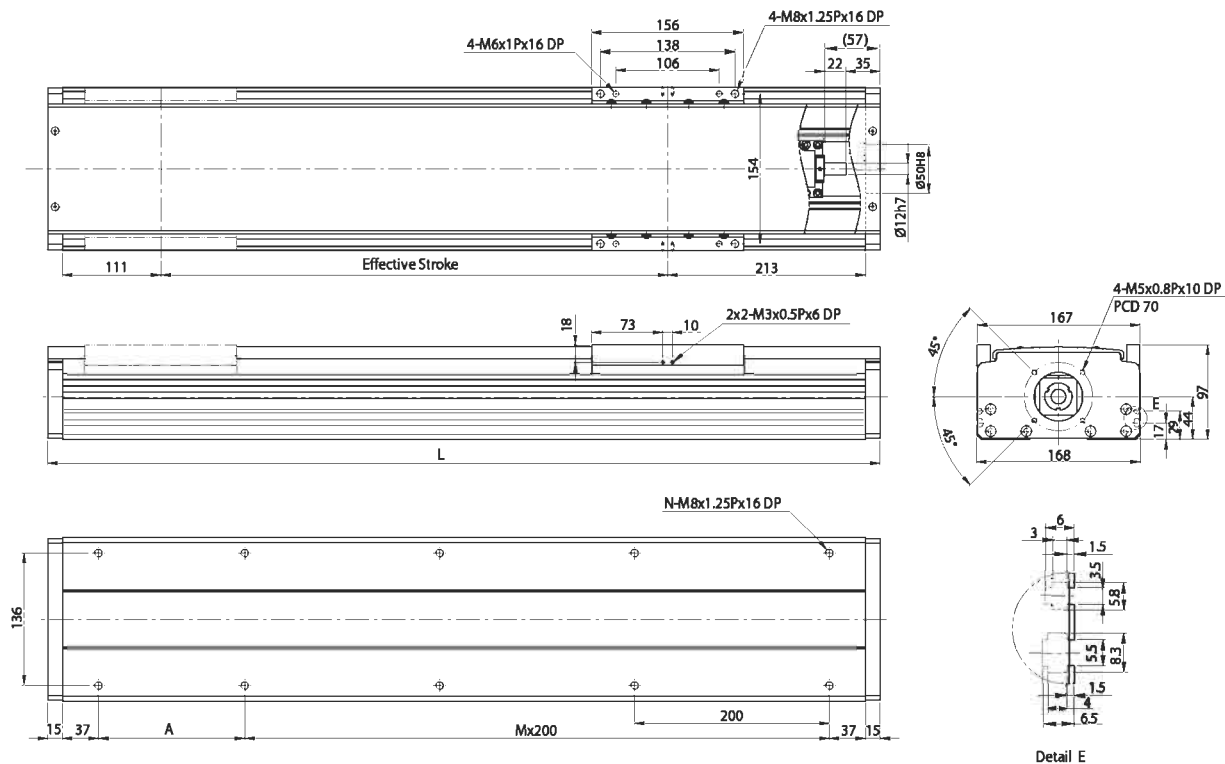


\* Грузоподъемность рассчитывается исходя из 10,000 км пробега.

\*\* При вертикальной установке или использовании в специальных условиях проконсультируйтесь у представителей HIWIN в вашем регионе.

### 3.9.15 Модель KA170

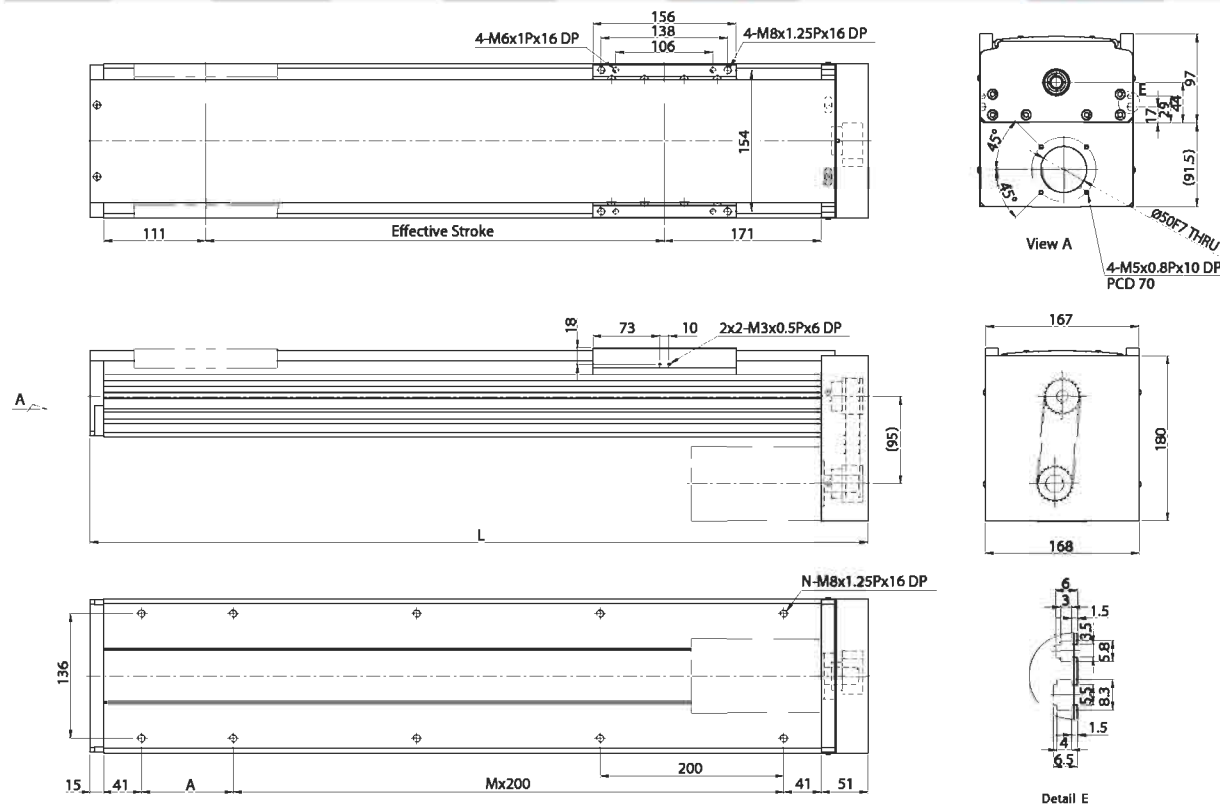
KA170	-20	P	-1250	A	F0	U	S1	M	V
Модель	Шаг	Класс Точности	Эффектив. Ход	Тип Нагрузки	Фланец Двигател.	Защита	Выключатель	Двигатель	Установка
	10 мм 20 мм	P: Прецизион. C: Стандартн.		A: Стандартн.	F0: Прямой	U: Без защиты Нет: Стандартная защита	S1: Omron SX671 S2: Omron SX674 S3: Sunx GL-12F S4: Sunx GL-N12F-PX10 Нет: Без выключателя	M: С двигателем Нет: Без двигателя	V: Вертикальная Нет: Горизонтальная



Эффективный ход (мм)	L	A	M	N	Вес (кг)	Выходная мощность двигателя AC	
						Вт	400
150	504	200	1	6	14.57	ШВП / Направляющая	
200	554	50	2	8	15.45	Ф20С7/QHН20СА	
250	604	100	2	8	16.33	Шаг	мм 10 20
300	654	150	2	8	17.21	Максимальная линейная скорость*	мм/сек 400 800
350	704	200	2	8	18.09	Максимальные ОБМ	ОБМ 2400 2400
400	754	50	3	10	18.97	Тяговое усилие	Н 936 468
450	804	100	3	10	19.85	Повторяемость	мм ±0.02
500	854	150	3	10	20.73	Эффективный ход	мм 150-1250
550	904	200	3	10	21.61	Динамическая грузоподъемность**	F <sub>yd</sub> Н 4417
600	954	50	4	12	22.49		F <sub>zd</sub> Н 7893
650	1004	100	4	12	23.37		M <sub>xd</sub> Н-м 426.3
700	1054	150	4	12	24.25		M <sub>yd</sub> Н-м 309.8
750	1104	200	4	12	25.13		M <sub>zd</sub> Н-м 309.8
800	1154	50	5	14	26.01	Предельная нагрузка***	$\frac{F_y}{F_{yd}} + \frac{F_z}{F_{zd}} + \frac{M_x}{M_{xd}} + \frac{M_y}{M_{yd}} + \frac{M_z}{M_{zd}} \leq 1$ F <sub>y</sub> , F <sub>z</sub> , M <sub>x</sub> , M <sub>y</sub> , M <sub>z</sub> M <sub>z</sub> - рабочие нагрузки
850	1204	100	5	14	26.89		
900	1254	150	5	14	27.77		
950	1304	200	5	14	28.65		
1000	1354	50	6	16	29.53		
1050	1404	100	6	16	30.41	* При превышении эффективного хода в 800 мм могут возникать вибрации. Максимальная скорость должна сокращаться на 15% при увеличении хода на 100 мм	
1100	1454	150	6	16	31.29	** Грузоподъемность рассчитывается исходя из 10,000 км пробега.	
1150	1504	200	6	16	32.17	*** При вертикальной установке или использовании в специальных условиях проконсультируйтесь у представителей HIWIN в вашем регионе.	
1200	1554	50	7	18	33.05		
1250	1604	100	7	18	33.92		

### 3.9.16 Модель KA170-FD

KA170	-20	P	-1250	A	FD	U	S1	M	V
Модель	Шаг	Класс Точности	Эффектив. Ход	Тип Нагрузки	Фланец Двигател.	Защита	Выключатель	Двигатель	Установка
	10 мм 20 мм	P: Прецизион. C: Стандартн.		A: Стандартн.	FD: Нижний	U: Без защиты Нет: Стандартная защита	S1: Omron SX671 S2: Omron SX674 S3: Sunx GL-12F S4: Sunx GL-N12F-PX10 Нет: Без выключателя	M: C двигателем Нет: Без двигателя	V: Вертикальная Нет: Горизонтальная

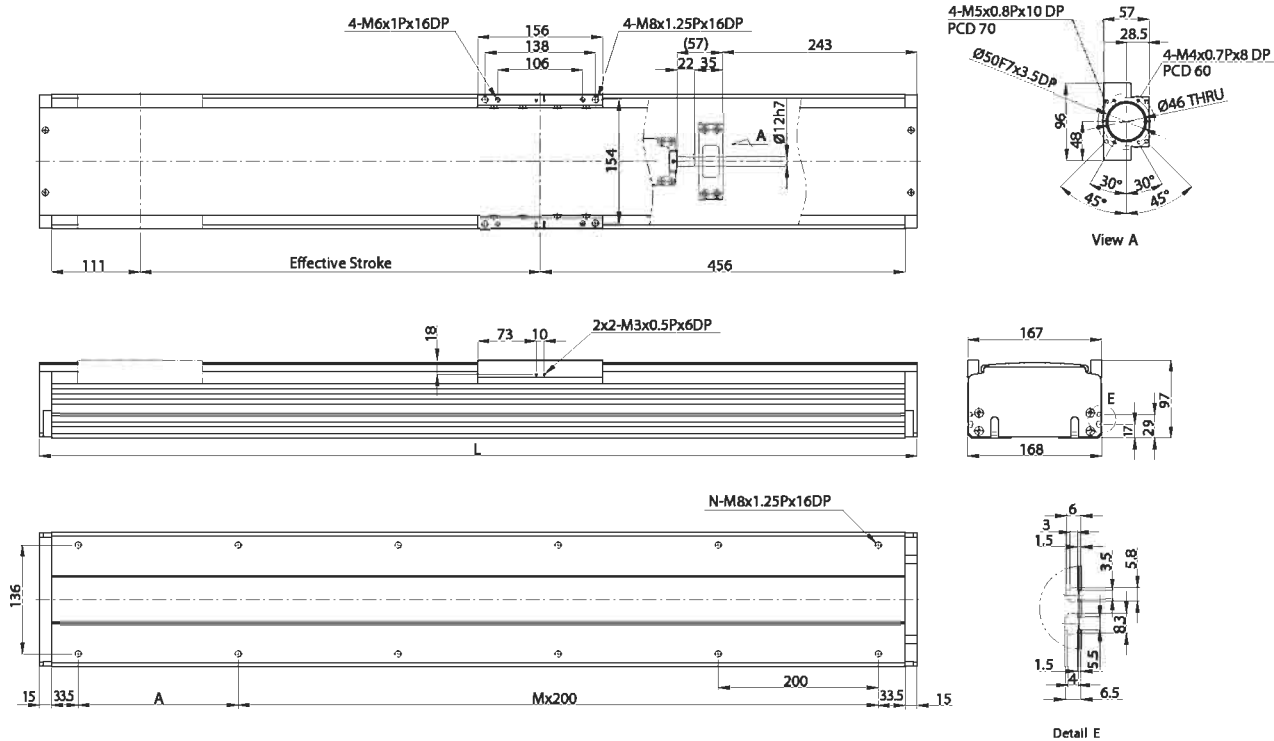


Эффективный ход (мм)	L	A	M	N	Вес (кг)	Выходная мощность двигателя AC ШВП / Направляющая	ВТ	400	
150	498	150	1	6	15.01	Шаг	мм	10 20	
200	548	200	1	6	15.92	Максимальная линейная скорость*	мм/сек	400 800	
250	598	50	2	8	16.82	Максимальные ОБМ	ОБМ	2400 2400	
300	648	100	2	8	17.73	Тяговое усилие	Н	936 468	
350	698	150	2	8	18.63	Повторяемость	мм	±0.02	
400	748	200	2	8	19.54	Эффективный ход	мм	150-1250	
450	798	50	3	10	20.45	Динамическая грузоподъемность **	Fyd	Н	4417
500	848	100	3	10	21.35		Fzd	Н	7893
550	898	150	3	10	22.26		Mxd	Н-м	426.3
600	948	200	3	10	23.17		Myd	Н-м	309.8
650	998	50	4	12	24.07		Mzd	Н-м	309.8
700	1048	100	4	12	24.98		$\frac{F_y}{F_{yd}} + \frac{F_z}{F_{zd}} + \frac{M_x}{M_{xd}} + \frac{M_y}{M_{yd}} + \frac{M_z}{M_{zd}} \leq 1$ Fy, Fz, Mx, My, Mz Mz - рабочие нагрузки		
750	1098	150	4	12	25.89				
800	1148	200	4	12	26.79				
850	1198	50	5	14	27.71				
900	1248	100	5	14	28.61				
950	1298	150	5	14	29.51				
1000	1348	200	5	14	30.42				
1050	1398	50	6	16	31.33				
1100	1448	100	6	16	32.23				
1150	1498	150	6	16	33.14				
1200	1548	200	6	16	34.04				
1250	1598	50	7	18	34.94				

\* При превышении эффективного хода в 800 мм могут возникать вибрации. Максимальная скорость должна сокращаться на 15% при увеличении хода на 100 мм  
 \*\* Грузоподъемность рассчитывается исходя из 10,000 км пробега.  
 \*\*\* При вертикальной установке или использовании в специальных условиях проконсультируйтесь у представителей HIWIN в вашем регионе.

### 3.9.17 Модель KA170-FI

KA170	-20	P	-1250	A	FI	U	S1	M	V
Модель	Шаг	Класс Точности	Эффектив. Ход	Тип Нагрузки	Фланец Двигател.	Защита	Выключатель	Двигатель	Установка
	10 мм 20 мм	P: Прецизион. C: Стандартн.		A: Стандартн.	FI: Внутренний	U: Без защиты Нет: Стандартная защита	S1: Omron SX671 S2: Omron SX674 S3: Sunx GL-12F S4: Sunx GL-N12F-PX10 Нет: Без выключателя	M: C двигателем Нет: Без двигателя	V: Вертикальная Нет: Горизонтальная



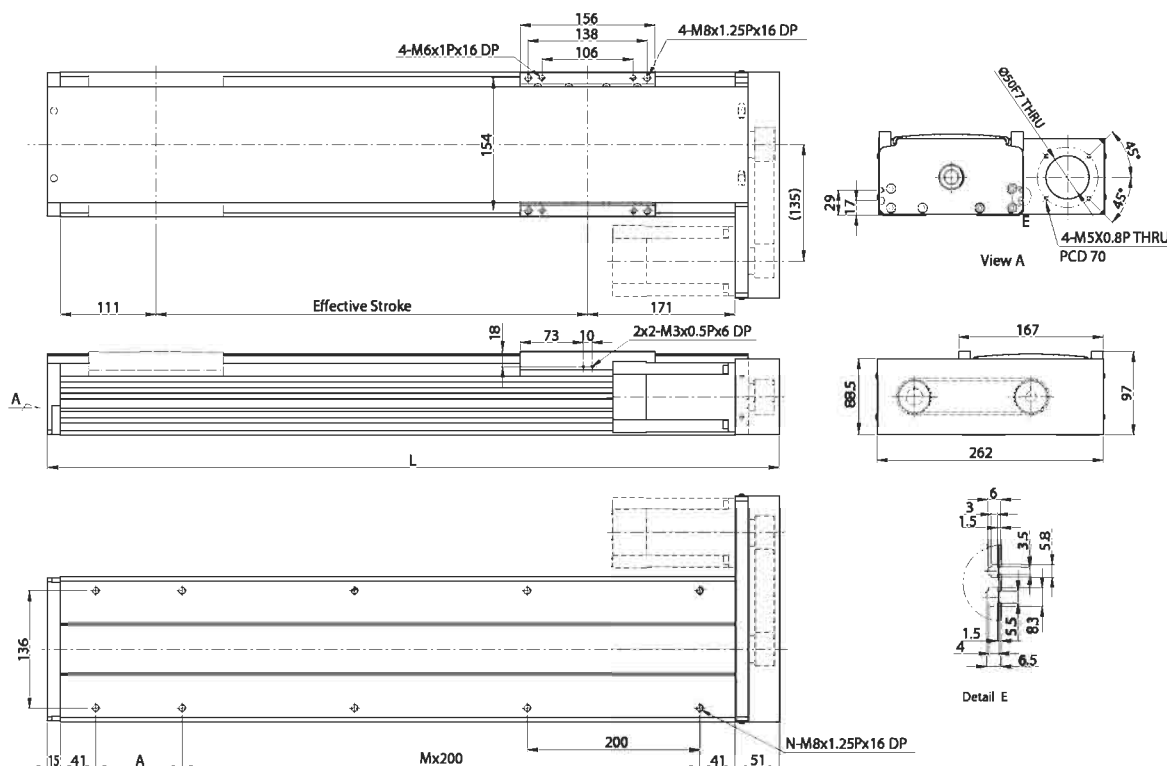
Эффективный ход (мм)	L	A	M	N	Вес (кг)	Выходная мощность двигателя ACt	
						Вт	400
150	747	50	3	10	15.59	ШВП / Направляющая Ф20С7/QHН20СА	
200	797	100	3	10	16.53	Шаг мм 10 20	
250	847	150	3	10	17.47	Максимальная линейная скорость* мм/сек 400 800	
300	897	200	3	10	18.42	Максимальные ОБМ ОБМ 2400 2400	
350	947	50	4	12	19.36	Тяговое усилие Н 936 468	
400	997	100	4	12	20.31	Повторяемость мм ±0.02	
450	1047	150	4	12	23.24	Эффективный ход мм 150-1250	
500	1097	200	4	12	22.18	Динамическая грузоподъемность**	Fyd Н 4417
550	1147	50	5	14	23.12		Fzd Н 7893
600	1197	100	5	14	24.06		Mxd Н-м 426.3
650	1247	150	5	14	25.01		Myd Н-м 309.8
700	1297	200	5	14	25.95		Mzd Н-м 309.8
750	1347	50	6	16	26.89		
800	1397	100	6	16	27.83	Пределная нагрузка***	$\frac{F_y}{F_{yd}} + \frac{F_z}{F_{zd}} + \frac{M_x}{M_{xd}} + \frac{M_y}{M_{yd}} + \frac{M_z}{M_{zd}} \leq 1$ Fy, Fz, Mx, My, Mz Mz - рабочие нагрузки
850	1447	150	6	16	28.77		
900	1497	200	6	16	29.71		
950	1547	50	7	18	30.66		
1000	1597	100	7	18	31.61		
1050	1647	150	7	18	32.54		
1100	1697	200	7	18	33.48		
1150	1747	50	8	20	34.42		
1200	1797	100	8	20	35.36		
1250	1847	150	8	20	36.31		

\* При превышении эффективного хода в 800 мм могут возникать вибрации. Максимальная скорость должна сокращаться на 15% при увеличении хода на 100 мм  
 \*\* Грузоподъемность рассчитывается исходя из 10,000 км пробега.  
 \*\*\* При вертикальной установке или использовании в специальных условиях проконсультируйтесь у представителей HIWIN в вашем регионе.



### 3.9.18 Модель KA170-FL

KA170	-20	P	-1250	A	FL	U	S1	M	V
Модель	Шаг	Класс Точности	Эффектив. Ход	Тип Нагрузки	Фланец Двигател.	Защита	Выключатель	Двигатель	Установка
	10 мм 20 мм	P: Прецизион. C: Стандартн.		A: Стандартн.	FL: Левый	U: Без защиты Нет: Стандартная защита	S1: Omron SX671 S2: Omron SX674 S3: Sunx GL-12F S4: Sunx GL-N12F-PX10 Нет: Без выключателя	M: С двигателем Нет: Без двигателя	V: Вертикальная Нет: Горизонтальная

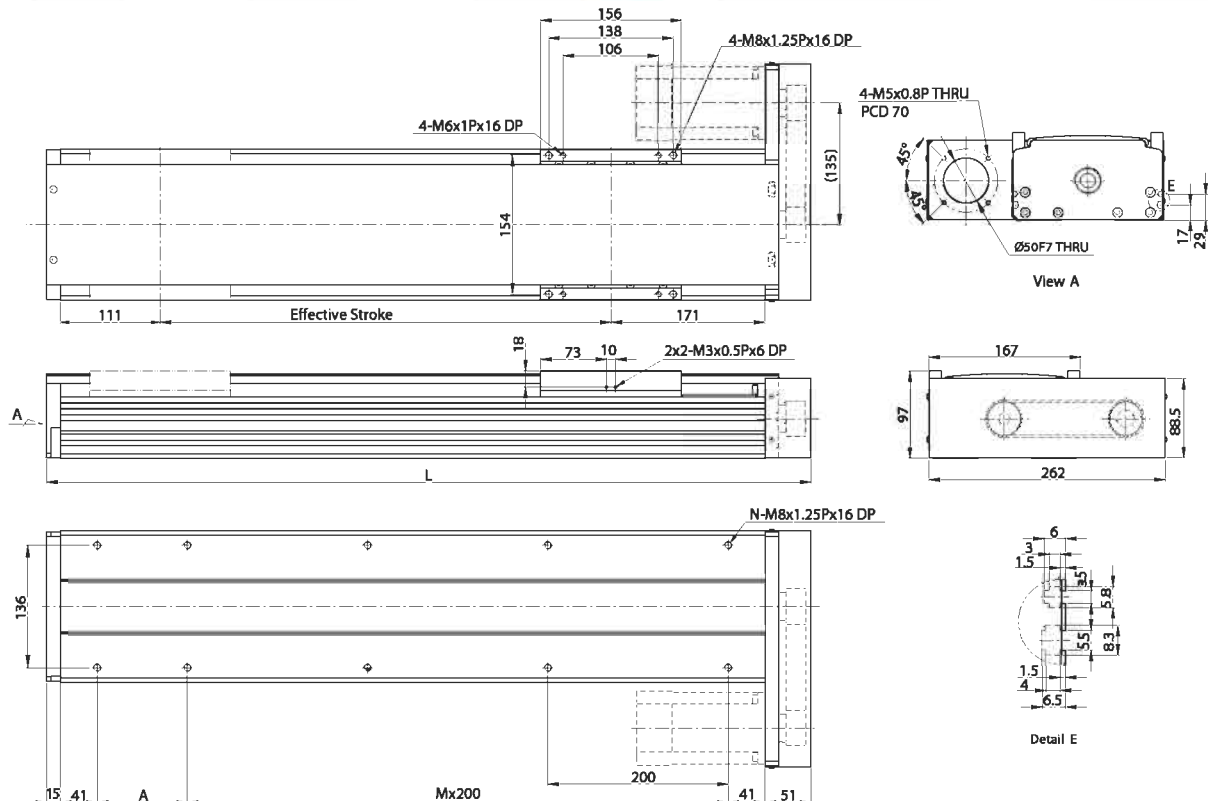


Эффективный ход (мм)	L	A	M	N	Вес (кг)	Выходная мощность двигателя AC		ВТ	
						ШВП / Направляющая			
150	498	150	1	6	15.01	ШВП	Φ20C7/QHN20CA	10	20
200	548	200	1	6	15.92	Направляющая		400	800
250	598	50	2	8	16.82	Шаг		2400	2400
300	648	100	2	8	17.73	Максимальная линейная скорость*		936	468
350	698	150	2	8	18.63	Максимальные ОВМ		±0.02	
400	748	200	2	8	19.54	Тяговое усилие		150-1250	
450	798	50	3	10	20.45	Повторяемость			
500	848	100	3	10	21.35	Эффективный ход			
550	898	150	3	10	22.26	Динамическая грузоподъемность**	F <sub>yd</sub>	H	4417
600	948	200	3	10	23.17		F <sub>zd</sub>	H	7893
650	998	50	4	12	24.07		M <sub>xd</sub>	H-м	426.3
700	1048	100	4	12	24.98		M <sub>yd</sub>	H-м	309.8
750	1098	150	4	12	25.89		M <sub>zd</sub>	H-м	309.8
800	1148	200	4	12	26.79		$\frac{F_y}{F_{yd}} + \frac{F_z}{F_{zd}} + \frac{M_x}{M_{xd}} + \frac{M_y}{M_{yd}} + \frac{M_z}{M_{zd}} \leq 1$ F <sub>y</sub> , F <sub>z</sub> , M <sub>x</sub> , M <sub>y</sub> , M <sub>z</sub> - рабочие нагрузки		
850	1198	50	5	14	27.71	Предельная нагрузка***			
900	1248	100	5	14	28.61				
950	1298	150	5	14	29.51				
1000	1348	200	5	14	30.42				
1050	1398	50	6	16	31.33				
1100	1448	100	6	16	32.23				
1150	1498	150	6	16	33.14				
1200	1548	200	6	16	34.04				
1250	1598	50	7	18	34.94				

\* При превышении эффективного хода в 800 мм могут возникать вибрации. Максимальная скорость должна сокращаться на 15% при увеличении хода на 100 мм  
 \*\* Грузоподъемность рассчитывается исходя из 10,000 км пробега.  
 \*\*\* При вертикальной установке или использовании в специальных условиях проконсультируйтесь у представителей HIWIN в вашем регионе.

### 3.9.19 Модель KA170-FR

KA170	-20	P	-1250	A	FR	U	S1	M	V
Модель	Шаг	Класс Точности	Эффектив. Шаг	Тип Нагрузки	Фланец Двигател.	Защита	Выключатель	Двигатель	Установка
	10 мм 20 мм	P: Прецизион. C: Стандартн.		A: Стандартн.	FR: Правый	U: Без защиты Нет: Стандартная защита	S1: Omron SX671 S2: Omron SX674 S3: Sunx GL-12F S4: Sunx GL-N12F-PX10 Нет: Без выключателя	M: C двигателем Нет: Без двигателя	V: Вертикальная Нет: Горизонтальная



Эффективный ход (мм)	L	A	M	N	Вес (кг)	Выходная мощность двигателя AC	
						Вт	400
150	498	150	1	6	15.01	ШВП / Направляющая	Φ20С7/QHН20СА
200	548	200	1	6	15.92	Шаг	мм 10 20
250	598	50	2	8	16.82	Максимальная линейная скорость*	мм/сек 400 800
300	648	100	2	8	17.73	Максимальные ОВМ	ОВМ 2400 2400
350	698	150	2	8	18.63	Тяговое усилие	Н 936 468
400	748	200	2	8	19.54	Повторяемость	мм ±0.02
450	798	50	3	10	20.45	Эффективный ход	мм 150-1250
500	848	100	3	10	21.35	Динамическая грузоподъемность**	F <sub>yd</sub> Н 4417
550	898	150	3	10	22.26		F <sub>zd</sub> Н 7893
600	948	200	3	10	23.17		M <sub>xd</sub> Н-м 426.3
650	998	50	4	12	24.07		M <sub>yd</sub> Н-м 309.8
700	1048	100	4	12	24.98		M <sub>zd</sub> Н-м 309.8
750	1098	150	4	12	25.89		
800	1148	200	4	12	26.79	Пределная нагрузка***	$\frac{F_y}{F_{yd}} + \frac{F_z}{F_{zd}} + \frac{M_x}{M_{xd}} + \frac{M_y}{M_{yd}} + \frac{M_z}{M_{zd}} \leq 1$ F <sub>y</sub> , F <sub>z</sub> , M <sub>x</sub> , M <sub>y</sub> , M <sub>z</sub> - рабочие нагрузки
850	1198	50	5	14	27.71		
900	1248	100	5	14	28.61		
950	1298	150	5	14	29.51		
1000	1348	200	5	14	30.42		
1050	1398	50	6	16	31.33		
1100	1448	100	6	16	32.23		
1150	1498	150	6	16	33.14		
1200	1548	200	6	16	34.04		
1250	1598	50	7	18	34.94		

\* При превышении эффективного хода в 800 мм могут возникать вибрации.

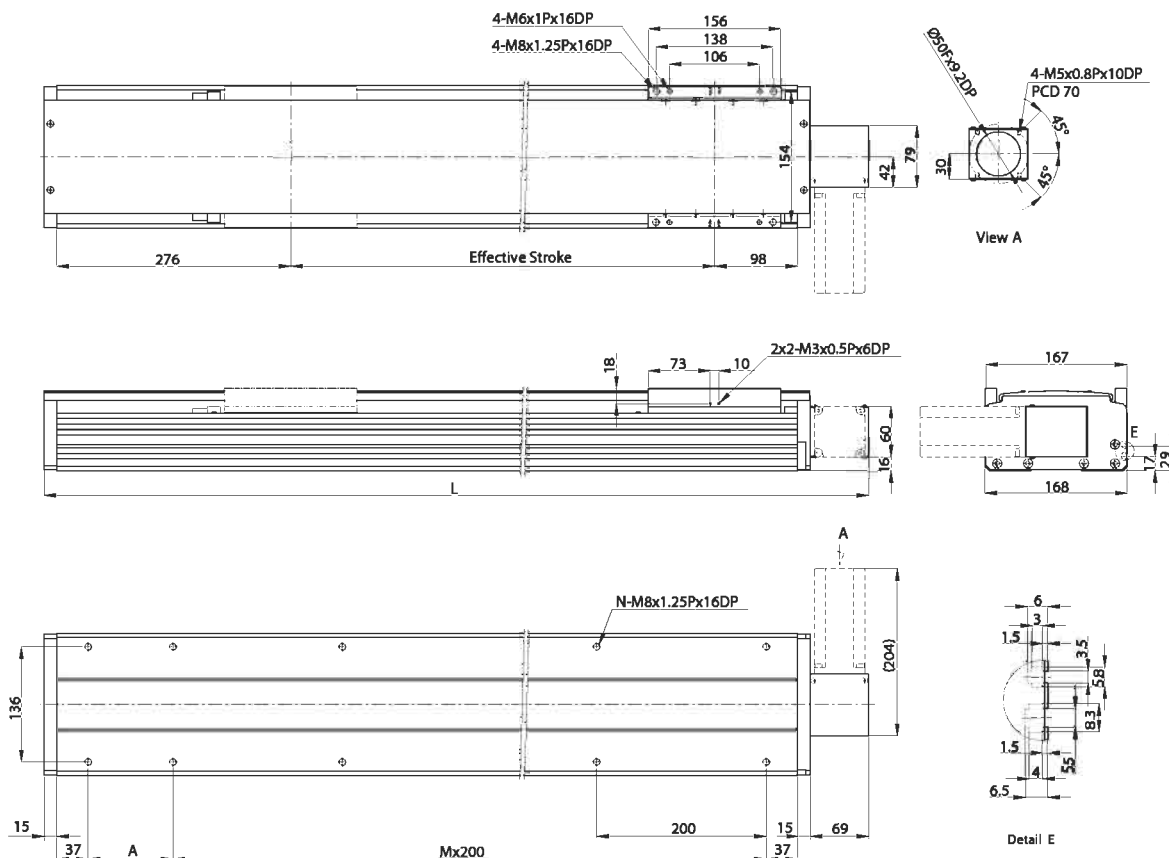
Максимальная скорость должна сокращаться на 15% при увеличении хода на 100 мм

\*\* Грузоподъемность рассчитывается исходя из 10,000 км пробега.

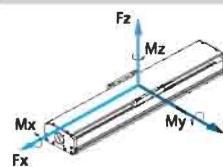
\*\*\* При вертикальной установке или использовании в специальных условиях проконсультируйтесь у представителей HIWIN в вашем регионе.

### 3.9.20 Модель KA170B-FL

KA170 B	-120 C	-3000 A	FL	U	S1	M		
Модель	Ремень Шаг	Класс Точности	Эффективн. Ход	Тип Нагрузки	Фланец Двигател.	Защита	Выключатель	Двигатель
		C: Стандартн.		A: Стандартн.	FL: Левый	U: Без защиты Нет: Стандартная защита	S1: Omron SX671 S2: Omron SX674 S3: Sunx GL-12F S4: Sunx GL-N12F-PX10 Нет: Без выключателя	M: C двигателем Нет: Без двигателя



Эффективный ход [мм]	L	A	M	N	Вес [кг]	Выходная мощность двигателя AC	Вт	400	
200	673	100	2	8	14.74	Ремень / Направляющая		HTD 5M/QHN20CA	
400	873	100	3	10	17.88	Шаг	мм	120	
600	1073	100	4	12	21.13	Максимальная линейная скорость	мм/сек	1800	
800	1273	100	5	14	24.37	Тяговое усилие	Н	133	
1000	1473	100	6	16	27.52	Повторяемость	мм	±0.1	
1200	1673	100	7	18	30.77	Эффективный ход	мм	200-3000	
1400	1873	100	8	20	34.01	Динамическая грузоподъемность *	F <sub>yd</sub>	Н	4417
1600	2073	100	9	22	37.07		F <sub>zd</sub>	Н	7893
1800	2273	100	10	24	40.3		M <sub>xd</sub>	Н-м	426.2
2000	2473	100	11	26	43.54		M <sub>yd</sub>	Н-м	309.8
2200	2673	100	12	28	46.68		M <sub>zd</sub>	Н-м	309.8
2400	2873	100	13	30	49.92	Предельная нагрузка**	$\frac{F_y + F_z}{F_{yd} + F_{zd}} + \frac{M_x + M_y + M_z}{M_{xd} + M_{yd} + M_{zd}} \leq 1$		
2600	3073	100	14	32	53.07		F <sub>y</sub> , F <sub>z</sub> , M <sub>x</sub> , M <sub>y</sub> , M <sub>z</sub> M <sub>z</sub> - рабочие нагрузки		
2800	3273	100	15	34	56.2				
3000	3473	100	16	36	59.44				

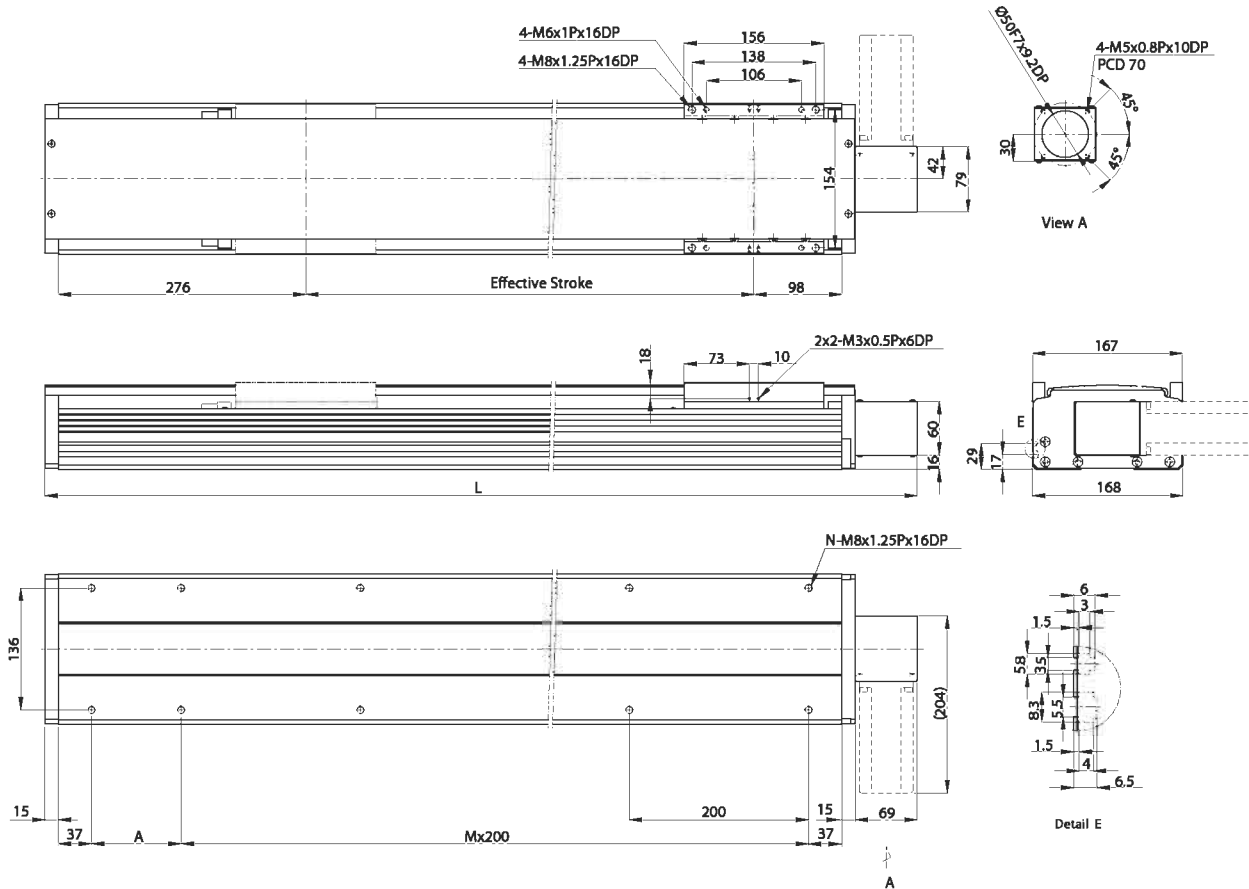


\* Грузоподъемность рассчитывается исходя из 10,000 км пробега.

\*\* При вертикальной установке или использовании в специальных условиях проконсультируйтесь у представителей HIWIN в вашем регионе.

### 3.9.21 Модель KA170B-FR

<b>KA170 B</b>	<b>-120 C</b>	<b>-3000 A</b>	<b>FR</b>	<b>U</b>	<b>S1</b>	<b>M</b>	
Модель	Ремень Шаг	Класс Точности	Эффективн. Тип Нагрузки	Фланец Двигател.	Защита	Выключатель	Двигатель
		C: Стандартн.	A: Стандартн.	FR: Правый	U: Без защиты Нет: Стандартная защита	S1: Omron SX671 S2: Omron SX674 S3: Sunx GL-12F S4: Sunx GL-N12F-PX10 Нет: Без выключателя	M: С двигателем Нет: Без двигателя



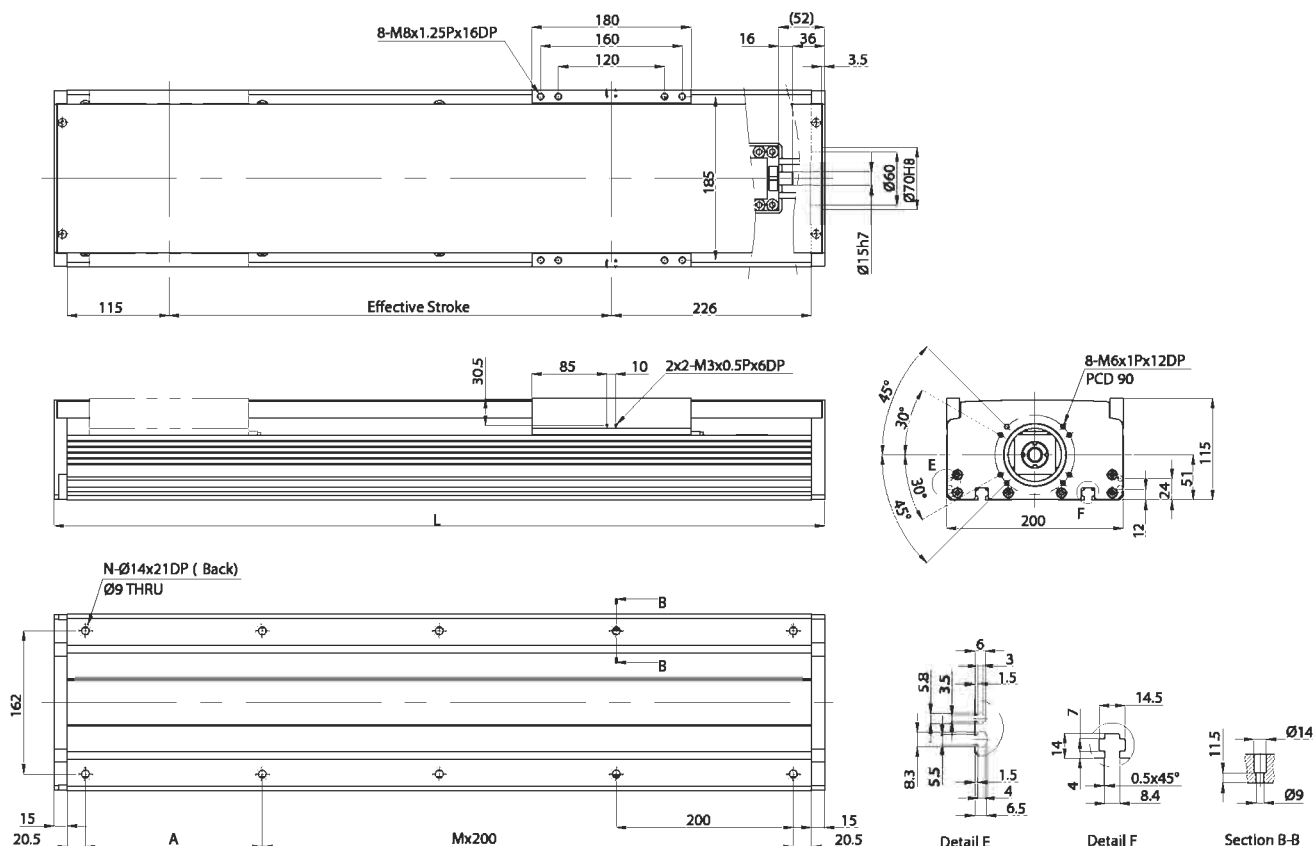
Эффективный ход (мм)	L	A	M	N	Вес (кг)	Выходная мощность двигателя AC	Вт	400	
200	673	100	2	8	14.74	Ремень / Направляющая		HTD 5M/QHN20CA	
400	873	100	3	10	17.88	Шаг	мм	120	
600	1073	100	4	12	21.13	Максимальная линейная скорость	мм/сек	1800	
800	1273	100	5	14	24.37	Тяговое усилие	Н	133	
1000	1473	100	6	16	27.52	Повторяемость	мм	±0.1	
1200	1673	100	7	18	30.77	Эффективный ход	мм	200-3000	
1400	1873	100	8	20	34.01	Динамическая грузоподъемность *	F <sub>yd</sub>	Н	4417
1600	2073	100	9	22	37.07		F <sub>zd</sub>	Н	7893
1800	2273	100	10	24	40.3		M <sub>xd</sub>	Н-м	426.2
2000	2473	100	11	26	43.54		M <sub>yd</sub>	Н-м	309.8
2200	2673	100	12	28	46.68		M <sub>zd</sub>	Н-м	309.8
2400	2873	100	13	30	49.92		<div style="display: flex; align-items: center;"> <div style="margin-right: 10px;"> <p>Предельная нагрузка**</p> <math display="block">\frac{F_y}{F_{yd}} + \frac{F_z}{F_{zd}} + \frac{M_x}{M_{xd}} + \frac{M_y}{M_{yd}} + \frac{M_z}{M_{zd}} \leq 1</math> <p>F<sub>y</sub>, F<sub>z</sub>, M<sub>x</sub>, M<sub>y</sub>, M<sub>z</sub> - рабочие нагрузки</p> </div>  </div>		
2600	3073	100	14	32	53.07				
2800	3273	100	15	34	56.2				
3000	3473	100	16	36	59.44				

\* Грузоподъемность рассчитывается исходя из 10,000 км пробега.

\*\* При вертикальной установке или использовании в специальных условиях проконсультируйтесь у представителей HIWIN в вашем регионе.

### 3.9.22 Модель KA200

KA200	-25	P	-1250	A	F0	U	S1	M	V
Модель	Шаг	Класс Точности	Эффектив. Ход	Тип Нагрузки	Фланец Двигател.	Защита	Выключатель	Двигатель	Установка
	10 мм 20 мм	P: Прецизион. C: Стандартн.		A: Стандартн.	F0: Прямой	U: Без защиты Нет: Стандартная защита	S1: Omron SX671 S2: Omron SX674 S3: Sunx GL-12F S4: Sunx GL-N12F-PX10 Нет: Без выключателя	M: С двигателем Нет: Без двигателя	V: Вертикальная Нет: Горизонтальная

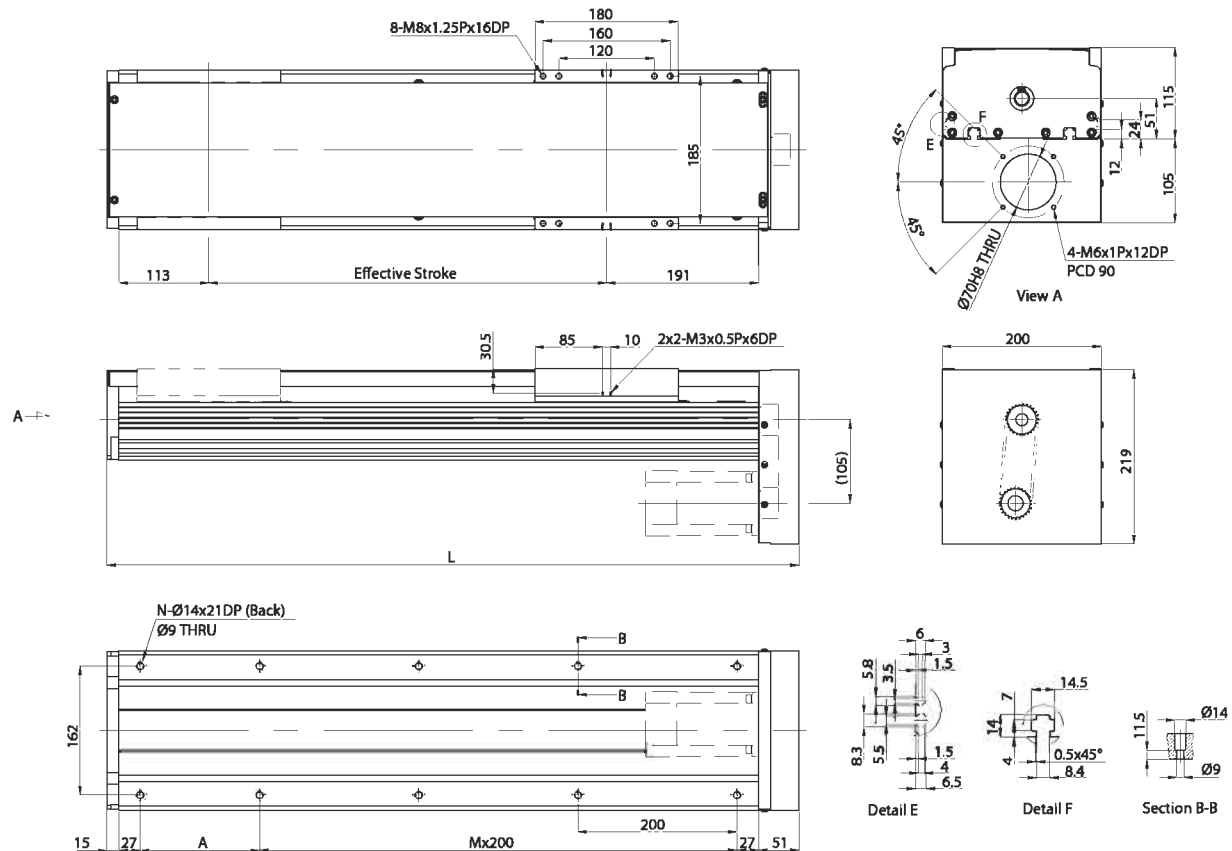


Эффективный ход (мм)	L	A	M	N	Вес (кг)	Выходная мощность двигателя АС ШВП / Направляющая	Вт	750	
150	521	50	2	8	17.66	Шаг	мм	10 25	
200	571	100	2	8	18.99	Максимальная линейная скорость	мм/сек	525 1313	
250	621	150	2	8	20.32	Максимальные ОВМ	ОВМ	3150 3 150	
300	671	200	2	8	21.65	Тяговое усилие	Н	1181 472	
350	721	50	3	10	22.98	Повторяемость	мм	±0.02	
400	771	100	3	10	24.31	Эффективный ход	мм	150~1250	
450	821	150	3	10	25.64	Динамическая грузоподъемность *	Fyd	Н	3926
500	871	200	3	10	26.97		Fzd	Н	8587
550	921	50	4	12	28.3		Mxd	Н-м	515.2
600	971	100	4	12	29.63		Myd	Н-м	373.6
650	1021	150	4	12	30.96		Mzd	Н-м	373.6
700	1071	200	4	12	32.29	Предельная нагрузка**	$\frac{F_y}{F_{yd}} + \frac{F_z}{F_{zd}} + \frac{M_x}{M_{xd}} + \frac{M_y}{M_{yd}} + \frac{M_z}{M_{zd}} \leq 1$ Fy, Fz, Mx, My, Mz Mz - рабочие нагрузки		
750	1121	50	5	14	33.62				
800	1171	100	5	14	34.95				
850	1221	150	5	14	36.28				
900	1271	200	5	14	37.61				
950	1321	50	6	16	38.94				
1000	1371	100	6	16	40.27				
1050	1421	150	6	16	41.61				
1100	1471	200	6	16	42.93				
1150	1521	50	7	18	44.26				
1200	1571	100	7	18	45.59				
1250	1621	150	7	18	46.92				

\* Грузоподъемность рассчитывается исходя из 10,000 км пробега.  
\*\* При вертикальной установке или использовании в специальных условиях проконсультируйтесь у представителей HIWIN в вашем регионе.

### 3.9.23 Модель KA200-FD

KA200	-25	P	-1250	A	FD	U	S1	M	V
Модель	Шаг	Класс Точности	Эффектив. Ход	Тип Нагрузки	Фланец Двигател.	Защита	Выключатель	Двигатель	Установка
	10 мм 25 мм	P: Прецизион. C: Стандартн.		A: Стандартн.	FD: Нижний	U: Без защиты Нет: Стандартная защита	S1: Omron SX671 S2: Omron SX674 S3: Sunx GL-12F S4: Sunx GL-N12F-PX10 Нет: Без выключателя	M: С двигателем Нет: Без двигателя	V: Вертикальная Нет: Горизонтальная



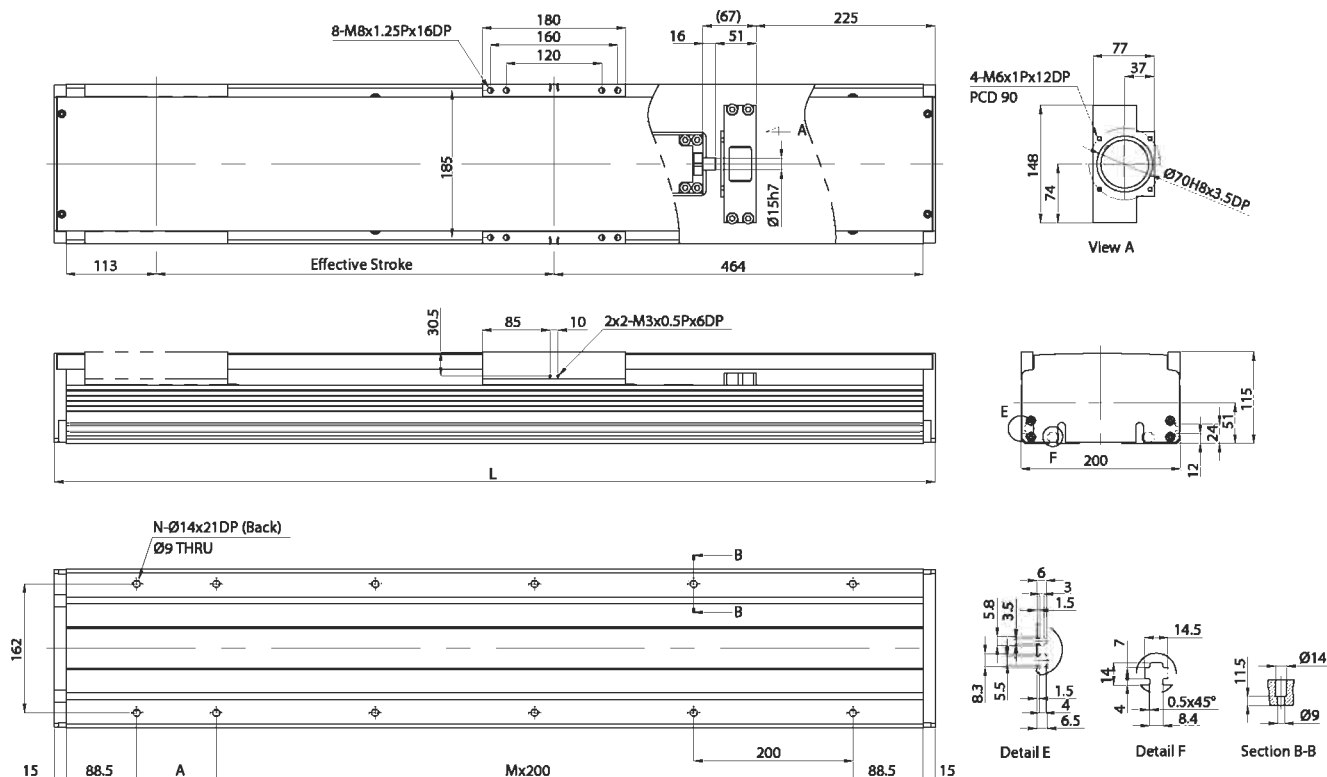
Эффективный ход (мм)	L	A	M	N	Вес (кг)	Выходная мощность двигателя AC ШВП / Направляющая	
						Вт	750
150	520	200	1	6	18.46	мм	Φ25C7/QHN25CA
200	570	50	2	8	19.79	мм	10 25
250	620	100	2	8	21.12	мм/сек	525 1313
300	670	150	2	8	22.45	ОВМ	3150 3150
350	720	200	2	8	23.78	Н	1181 472
400	770	50	3	10	25.11	мм	±0.02
450	820	100	3	10	26.44	мм	150-1250
500	870	150	3	10	27.77	F <sub>yd</sub>	Н 3926
550	920	200	3	10	29.1	F <sub>zd</sub>	Н 8587
600	970	50	4	12	30.43	M <sub>xd</sub>	Н-м 515.2
650	1020	100	4	12	31.76	M <sub>yd</sub>	Н-м 373.6
700	1070	150	4	12	33.09	M <sub>zd</sub>	Н-м 373.6
750	1120	200	4	12	34.42		
800	1170	50	5	14	35.75		
850	1220	100	5	14	37.08		
900	1270	150	5	14	38.41		
950	1320	200	5	14	39.74		
1000	1370	50	6	16	41.07		
1050	1420	100	6	16	42.41		
1100	1470	150	6	16	43.73		
1150	1520	200	6	16	45.06		
1200	1570	50	7	18	46.39		
1250	1620	100	7	18	47.72		

\* Грузоподъемность рассчитывается исходя из 10,000 км пробега.

\*\* При вертикальной установке или использовании в специальных условиях проконсультируйтесь у представителей HIWIN в вашем регионе.

### 3.9.24 Модель KA200-FI

KA200	-25	P	-1250	A	FI	U	S1	M	V
Модель	Шаг	Класс Точности	Эффектив. Ход	Тип Нагрузки	Фланец Двигател.	Защита	Выключатель	Двигатель	Установка
	10 мм 25 мм	P: Прецизион. C: Стандартн.		A: Стандартн.	FI: Внутренний	U: Без защиты Нет: Стандартная защита	S1: Omron SX671 S2: Omron SX674 S3: Sunx GL-12F S4: Sunx GL-N12F-PX10 Нет: Без выключателя	M: С двигателем Нет: Без двигателя	V: Вертикальная Нет: Горизонтальная

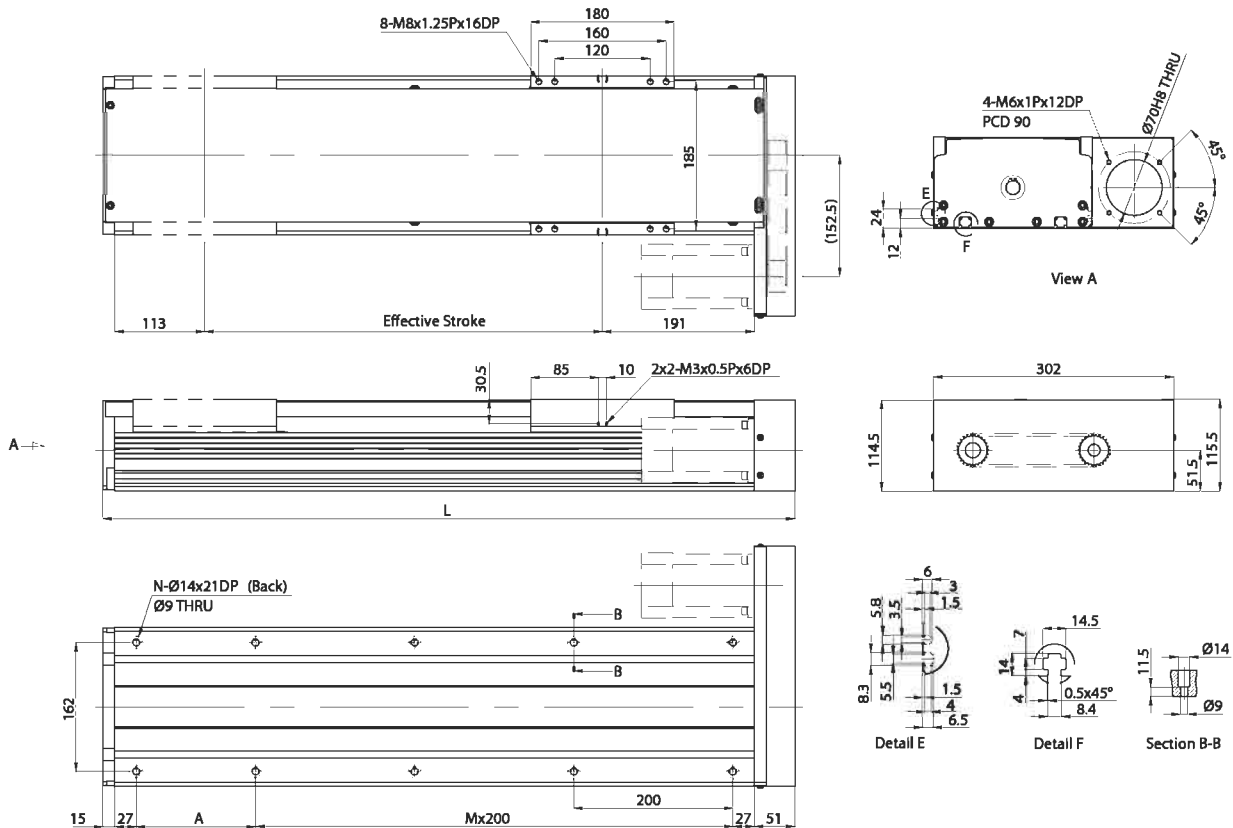


Эффективный ход (мм)	L	A	M	N	Вес (кг)	Выходная мощность двигателя AC	Вт	750													
150	757	150	2	8	19.83	ШВП / Направляющая	мм	Φ25C7/QHN25CA													
200	807	200	2	8	21.32	Шаг	мм	10 25													
250	857	50	3	10	22.82	Максимальная линейная скорость	мм/сек	525 1313													
300	907	100	3	10	24.31	Максимальные ОВМ	ОВМ	3150 3150													
350	957	150	3	10	25.81	Тяговое усилие	Н	1181 472													
400	1007	200	3	10	27.3	Повторяемость	мм	±0.02													
450	1057	50	4	12	28.79	Эффективный ход	мм	150-1250													
500	1107	100	4	12	30.29	<div style="display: flex; align-items: center;"> <div style="margin-right: 10px;">Динамическая грузоподъемность *</div> <div style="margin-left: 10px;"> <table border="1"> <tr><td>Fyd</td><td>Н</td><td>3926</td></tr> <tr><td>Fzd</td><td>Н</td><td>8597</td></tr> <tr><td>Mxd</td><td>Н-м</td><td>515.2</td></tr> <tr><td>Myd</td><td>Н-м</td><td>373.6</td></tr> <tr><td>Mzd</td><td>Н-м</td><td>373.6</td></tr> </table> </div> </div>	Fyd	Н	3926	Fzd	Н	8597	Mxd	Н-м	515.2	Myd	Н-м	373.6	Mzd	Н-м	373.6
Fyd	Н	3926																			
Fzd	Н	8597																			
Mxd	Н-м	515.2																			
Myd	Н-м	373.6																			
Mzd	Н-м	373.6																			
550	1157	150	4	12	31.78		<div style="display: flex; align-items: center;"> <div style="margin-right: 10px;">Предельная нагрузка**</div> <div style="margin-left: 10px;"> <math display="block">\frac{F_y}{F_{yd}} + \frac{F_z}{F_{zd}} + \frac{M_x}{M_{xd}} + \frac{M_y}{M_{yd}} + \frac{M_z}{M_{zd}} \leq 1</math> <p>Fy, Fz, Mx, My, Mz Mz - рабочие нагрузки</p> </div> </div>														
600	1207	200	4	12	33.27																
650	1257	50	5	14	34.77																
700	1307	100	5	14	36.26																
750	1357	150	5	14	37.76																
800	1407	200	5	14	39.25																
850	1457	50	6	16	40.74																
900	1507	100	6	16	42.24																
950	1557	150	6	16	43.73																
1000	1607	200	6	16	45.22																
1050	1657	50	7	18	46.73																
1100	1707	100	7	18	48.21																
1150	1757	150	7	18	49.7																
1200	1807	200	7	18	51.2																
1250	1857	50	8	19	52.69																

\* Грузоподъемность рассчитывается исходя из 10,000 км пробега.  
\*\* При вертикальной установке или использовании в специальных условиях проконсультируйтесь у представителей HIWIN в вашем регионе.

### 3.9.25 Модель KA200-FL

KA200	-25	P	-1250	A	FL	U	S1	M	V
Модель	Шаг	Класс Точности	Эффективн. Ход	Тип Нагрузки	Фланец Двигател.	Защита	Выключатель	Двигатель	Установка
	10 мм 25 мм	P: Прецизион. C: Стандартн.		A: Стандартн.	FL: Левый	U: Без защиты Нет: Стандартная защита	S1: Omron SX671 S2: Omron SX674 S3: Sunx GL-12F S4: Sunx GL-N12F-PX10 Нет: Без выключателя	M: С двигателем Нет: Без двигателя	V: Вертикальная Нет: Горизонтальная



Эффективный ход (мм)	L	A	M	N	Вес (кг)	Выходная мощность двигателя АС	
						Вт	750
150	520	200	1	6	18.46	ШВП / Направляющая	
200	570	50	2	8	19.79	мм	10 25
250	620	100	2	8	21.12	Максимальная линейная скорость	
300	670	150	2	8	22.45	мм/сек	525 1313
350	720	200	2	8	23.78	Максимальные ОВМ	
400	770	50	3	10	25.11	ОВМ	3150 3150
450	820	100	3	10	26.44	Тяговое усилие	
500	870	150	3	10	27.77	Н	1181 472
550	920	200	3	10	29.1	Повторяемость	
600	970	50	4	12	30.43	мм	±0.02
650	1020	100	4	12	31.76	Эффективный ход	
700	1070	150	4	12	33.09	мм	150-1250
750	1120	200	4	12	34.42	Динамическая грузоподъемность* 	
800	1170	50	5	14	35.75		
850	1220	100	5	14	37.08	Fzd	Н 8587
900	1270	150	5	14	38.41	Mxd	Н-м 515.2
950	1320	200	5	14	39.74	Myd	Н-м 373.6
1000	1370	50	6	16	41.07	Mzd	Н-м 373.6
1050	1420	100	6	16	42.41	Предельная нагрузка** $\frac{F_y}{F_{yd}} + \frac{F_z}{F_{zd}} + \frac{M_x}{M_{xd}} + \frac{M_y}{M_{yd}} + \frac{M_z}{M_{zd}} \leq 1$ Fy, Fz, Mx, My, Mz Mz - рабочие нагрузки	
1100	1470	150	6	16	43.73		
1150	1520	200	6	16	45.06		
1200	1570	50	7	18	46.39		
1250	1620	100	7	18	47.72		

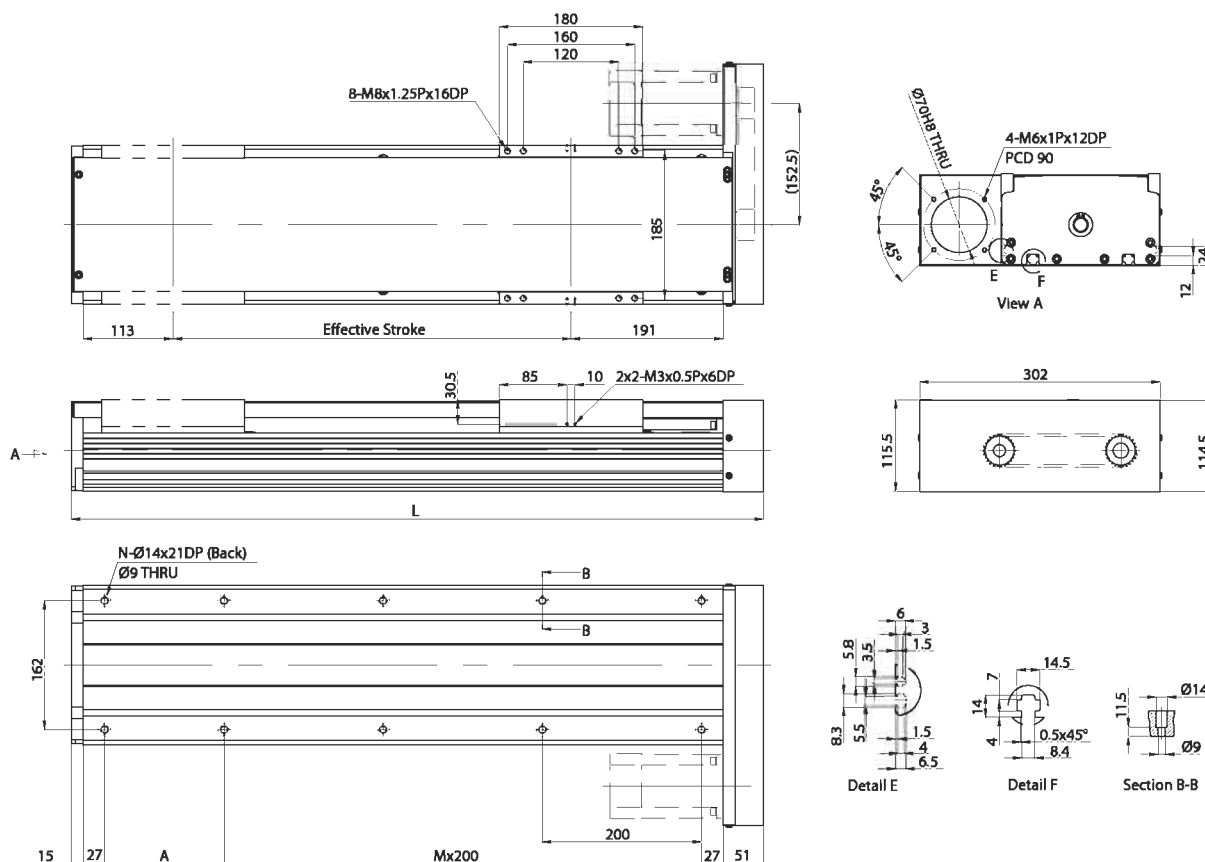
\* Грузоподъемность рассчитывается исходя из 10,000 км пробега.

\*\* При вертикальной установке или использовании в специальных условиях проконсультируйтесь у представителей HIWIN в вашем регионе.



### 3.9.26 Модель KA200-FR

KA200	-25	P	-1250	A	FR	U	S1	M	V
Модель	Шаг	Класс Точности	Эффектив. Ход	Тип Нагрузки	Фланец Двигател.	Защита	Выключатель	Двигатель	Установка
	10 мм 25 мм	P: Прецизион. C: Стандартн.		A: Стандартн.	FR: Правый	U: Без защиты Нет: Стандартная защита	S1: Omron SX671 S2: Omron SX674 S3: Sunx GL-12F S4: Sunx GL-N12F-PX10 Нет: Без выключателя	M: C двигателем Нет: Без двигателя	V: Вертикальная Нет: Горизонтальная



Эффективный ход (мм)	L	A	M	N	Вес (кг)	Выходная мощность двигателя AC ШВП / Направляющая	Вт	750		
150	520	200	1	6	18.46	Шаг	мм	10 25		
200	570	50	2	8	19.79	Максимальная линейная скорость	мм/сек	525 1313		
250	620	100	2	8	21.12	Максимальные ОВМ	ОВМ	3150 3150		
300	670	150	2	8	22.45	Тяговое усилие	Н	1181 472		
350	720	200	2	8	23.78	Повторяемость	мм	±0.02		
400	770	50	3	10	25.11	Эффективный ход	мм	150-1250		
450	820	100	3	10	26.44	Динамическая грузоподъемность*	Fyd	Н	3926	
500	870	150	3	10	27.77		Fzd	Н	8587	
550	920	200	3	10	29.1		Mxd	Н-м	515.2	
600	970	50	4	12	30.43		Myd	Н-м	373.6	
650	1020	100	4	12	31.76		Mzd	Н-м	373.6	
700	1070	150	4	12	33.09		Предельная нагрузка**	$\frac{F_y}{F_{yd}} + \frac{F_z}{F_{zd}} + \frac{M_x}{M_{xd}} + \frac{M_y}{M_{yd}} + \frac{M_z}{M_{zd}} \leq 1$ Fy, Fz, Mx, My, Mz Mz - рабочие нагрузки		
750	1120	200	4	12	34.42					
800	1170	50	5	14	35.75					
850	1220	100	5	14	37.08					
900	1270	150	5	14	38.41					
950	1320	200	5	14	39.74					
1000	1370	50	6	16	41.07					
1050	1420	100	6	16	42.41					
1100	1470	150	6	16	43.73					
1150	1520	200	6	16	45.06					
1200	1570	50	7	18	46.39					
1250	1620	100	7	18	47.72					

\* Грузоподъемность рассчитывается исходя из 10,000 км пробега.  
 \*\* При вертикальной установке или использовании в специальных условиях проконсультируйтесь у представителей HIWIN в вашем регионе.



# Линейные модули Серия KS

## 4.1 Особенности

- Конкурентная цена
- Использование в "чистых помещениях"
- Покрытие из нержавеющей стали
- Установлен двигатель АС (опционально)
- Высокая повторяемость  $\pm 0.02$  мм
- Защита от пыли
- Различные ходы перемещения

## 4.2 Применение

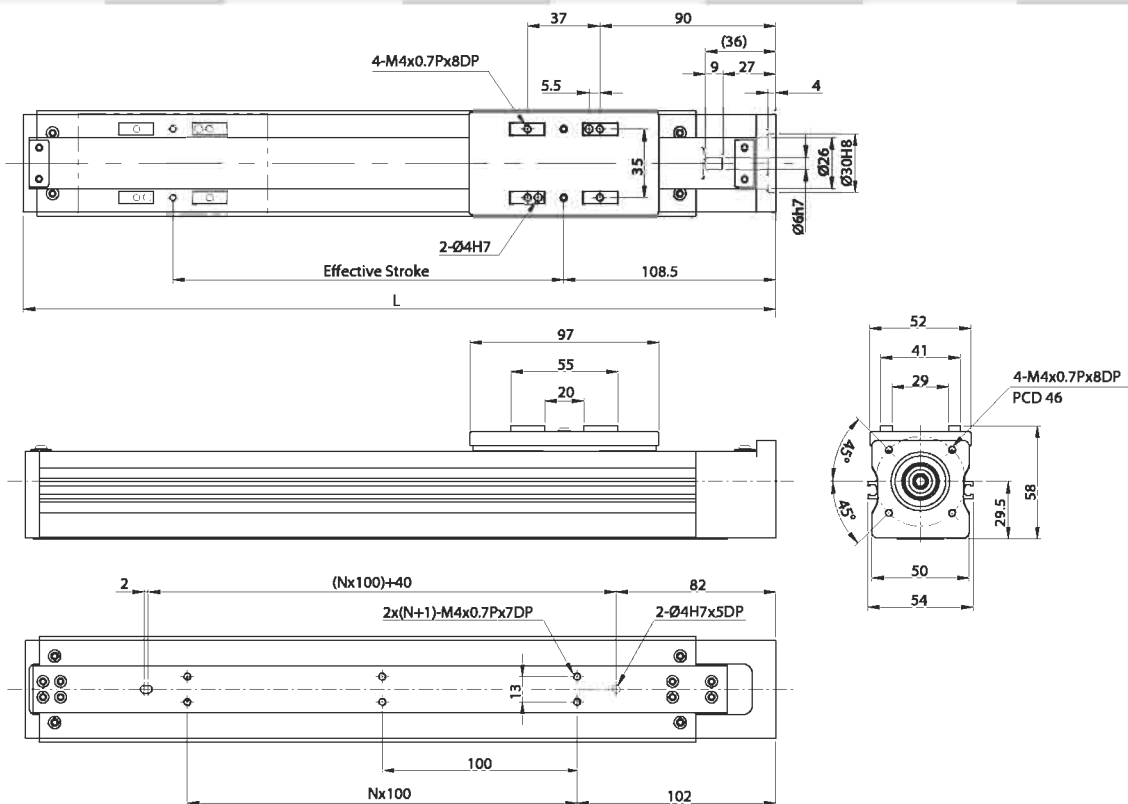
- Микроэлектроника
- Полупроводники
- Медицинское оборудование
- Проверка и тестирование оборудования



## 4.3 Серия KS

### 4.3.1 Модель KS05 (Одна каретка)

KS05	-04	-0400	-C	-M1	D	B	-S1	-5	-F1
Модель	Шаг	Эффектив. Ход	Класс Точности	Двигатель	Драйвер	Тормоз	Выключатель	Длина кабеля	Фланец Двигател.
	4 мм		C: Стандартн.	M0: Без двигателя M1: Mitsubishi Motor 50W P1: Panasonic Motor 50W	D: С драйвером None: Без драйвера	B: С тормозом Нет: Без тормоза	S1: Omron SX674 Нет: Без выключателя	5: 5м (Стандарт) 10: 10м Нет: Без кабеля	F1: Adaptor Panasonic Motor Нет: Mitsubishi Motor



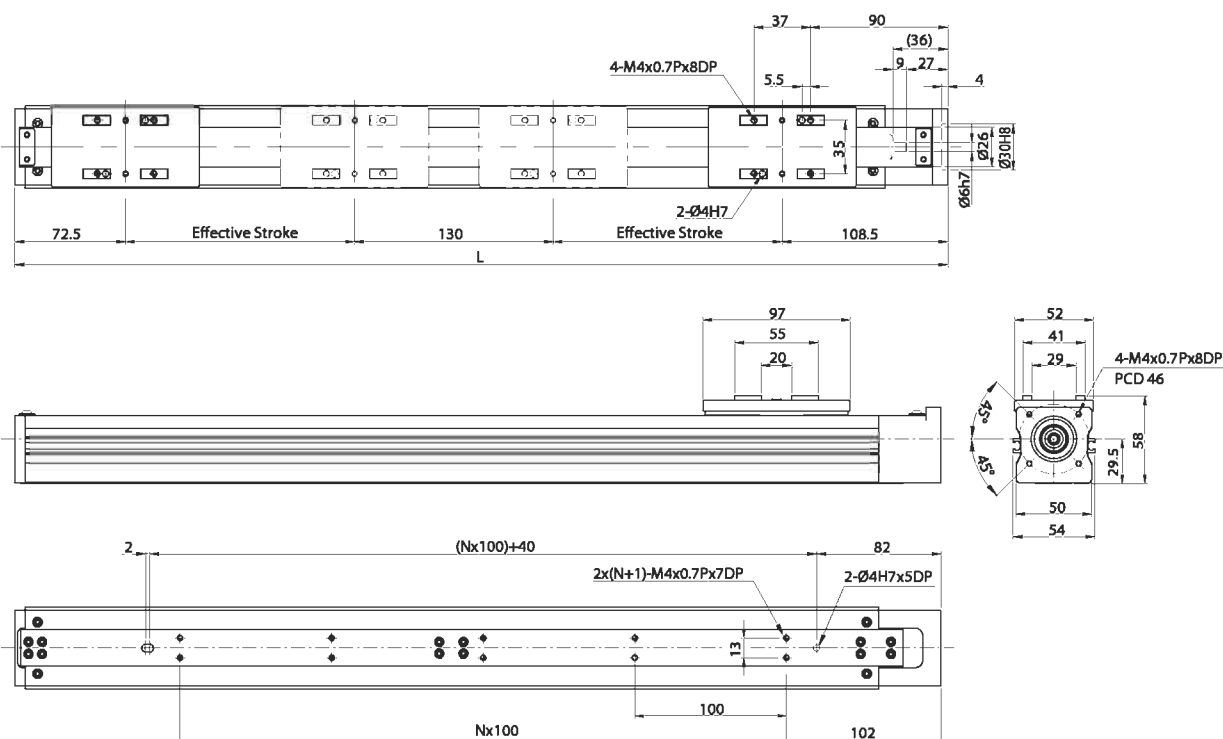
Эффективный ход (мм)	L	N	Вес (кг)	Выходная мощность двигателя АС	Вт	50
				ШВП / Направляющая		Ф12С7/ MGW 12Н
100	285	1	1.4	Шаг	мм	4
200	385	2	1.7	Максимальная линейная скорость	мм/сек	210
300	485	3	2	Максимальные ОВМ	ОВМ	3150
400	585	4	2.3	Тяговое усилие	Н	223
				Повторяемость	мм	±0.02
				Эффективный ход	мм	100~400
Динамическая грузоподъемность **				F <sub>yd</sub>	Н	85
				F <sub>zd</sub>	Н	445
				M <sub>xd</sub>	Н-м	5.4
				M <sub>yd</sub>	Н-м	3
				M <sub>zd</sub>	Н-м	3
Предельная нагрузка***	$\frac{F_y}{F_{yd}} + \frac{F_z}{F_{zd}} + \frac{M_x}{M_{xd}} + \frac{M_y}{M_{yd}} + \frac{M_z}{M_{zd}} \leq 1$ F <sub>y</sub> , F <sub>z</sub> , M <sub>x</sub> , M <sub>y</sub> , M <sub>z</sub> - рабочие нагрузки					

\*\* Грузоподъемность рассчитывается исходя из 10,000 км пробега.

\*\*\* При вертикальной установке или использовании в специальных условиях проконсультируйтесь у представителей HIWIN в вашем регионе

### 4.3.2 Модель KS05 (Две каретки)

KS05	-04	-0250	-C	-2	-M1	D	B	-S1	-5	-F1
Модель	Шаг	Эффектив. Ход	Класс Точности	Число кареток	Двигатель	Драйвер	Тормоз	Выключатель	Длина кабеля	Фланец Двигател.
	4 мм		C: Стандартн.	2: Две каретки None: Одна каретка	M0: Без двигателя M1: Mitsubishi Motor 50W P1: Panasonic Motor 50W	D: С драйвером Нет: Без драйвера	B: С тормозом Нет: Без тормоза	S1: Omron SX674 Нет: Без выключателя	5: 5м (Стандарт) 10: 10м Нет: Без кабеля	F1: Adaptor Panasonic Motor Нет: Mitsubishi Motor



Эффективный ход (мм)	L	N	Вес (кг)	Выходная мощность двигателя АС	Вт	50
				ШВП / Направляющая		Φ12С7/ MGW 12Н
100	511	3	2.3	Шаг	мм	4
150	611	4	2.5	Максимальная линейная скорость	мм/сек	210
200	711	5	2.8	Максимальные ОВМ	ОВМ	3150
250	811	6	3	Тяговое усилие	Н	223
				Повторяемость	мм	±0.02
				Эффективный ход	мм	100~250
Динамическая грузоподъемность **		F <sub>yd</sub>	Н	85		
		F <sub>zd</sub>	Н	445		
		M <sub>xd</sub>	Н-м	5.4		
		M <sub>yd</sub>	Н-м	3		
		M <sub>zd</sub>	Н-м	3		
Предельная нагрузка***	$\frac{F_y}{F_{yd}} + \frac{F_z}{F_{zd}} + \frac{M_x}{M_{xd}} + \frac{M_y}{M_{yd}} + \frac{M_z}{M_{zd}} \leq 1$ F <sub>y</sub> , F <sub>z</sub> , M <sub>x</sub> , M <sub>y</sub> , M <sub>z</sub> - рабочие нагрузки					

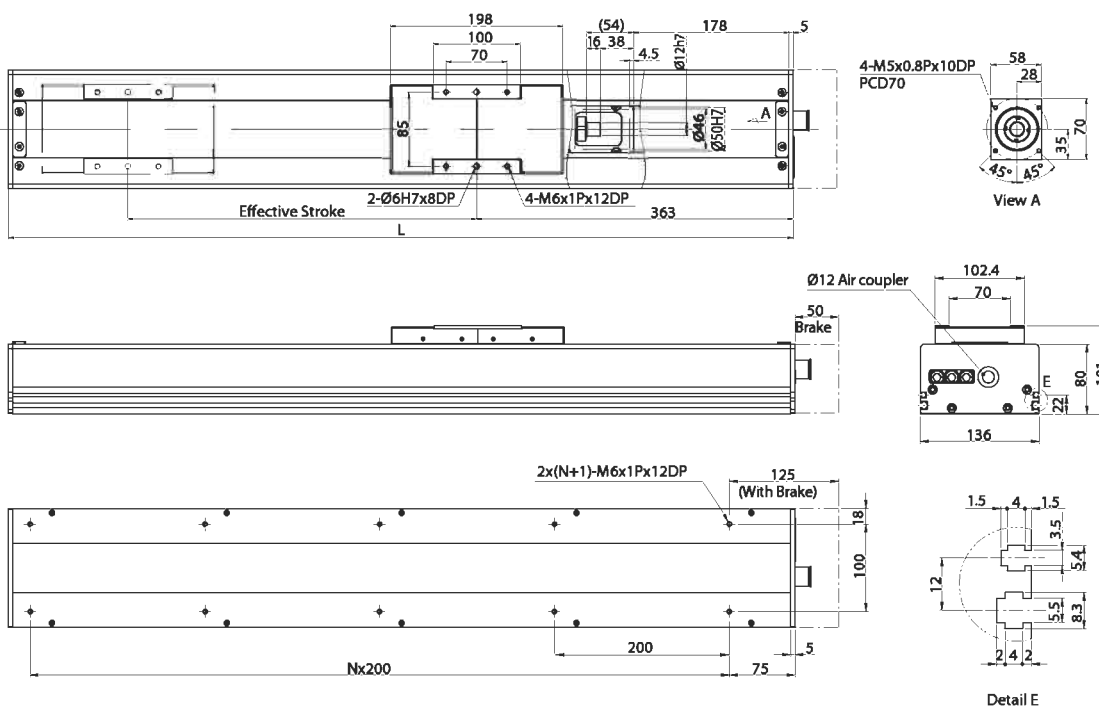
\*\* Грузоподъемность рассчитывается исходя из 10,000 км пробега.

\*\*\* При вертикальной установке или использовании в специальных условиях проконсультируйтесь у представителей HIWIN в вашем регионе

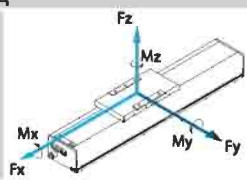


### 4.3.4 Модель KS14

KS14	-20	-1100	-C	-M3	D	B	-S1	-5
Модель	Шаг	Эффектив. Ход	Класс Точности	Двигатель	Драйвер	Тормоз	Выключатель	Длина кабеля
	10 мм 20 мм		P: Прецизион. C: Стандартн.	M0: Без двигателя M1: Mitsubishi Motor 200W P1: Panasonic Motor 200W	D: С драйвером Нет: Без драйвера	B: С тормозом Нет: Без тормоза	S1: Omron SX674 Нет: Без выключателя	5: 5м (Стандарт) 10: 10м Нет: Без кабеля



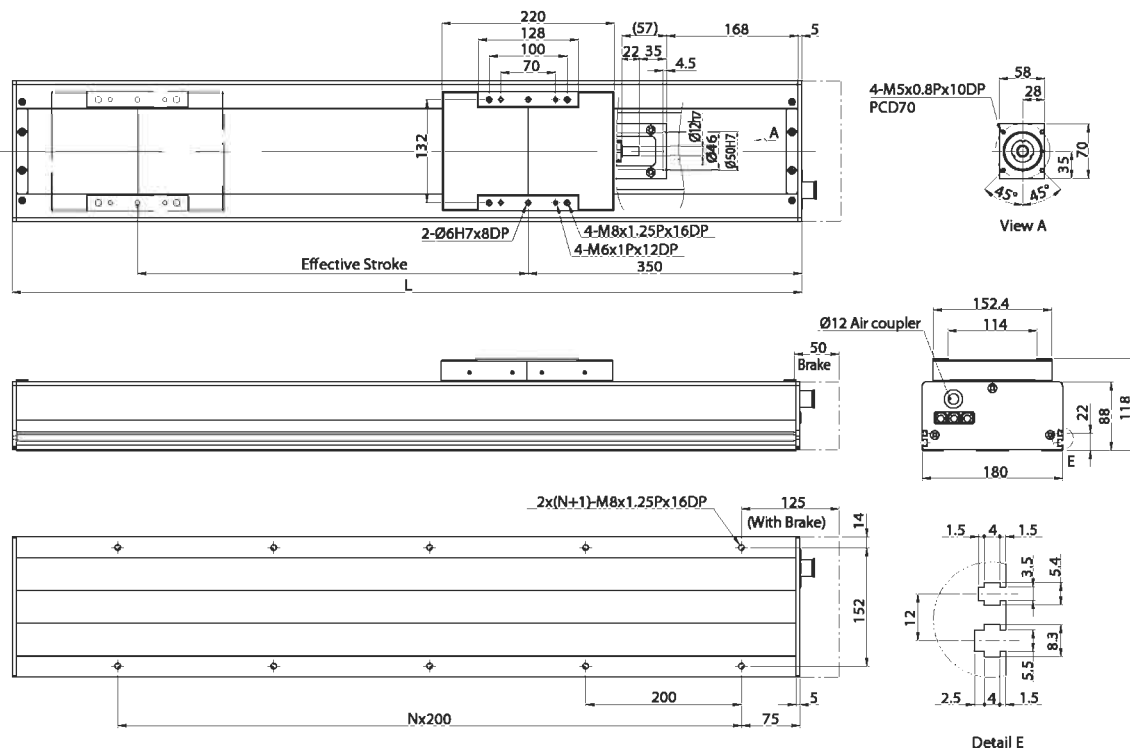
Эффективный ход (мм)	L	N	Вес (кг)	Выходная мощность двигателя АС ШВП / Направляющая	Вт	200
200	700	3	13.5	Шаг	мм	10 20
300	800	3	14.7	Максимальная линейная скорость*	мм/сек	525 1050
400	900	4	15.9	Максимальные ОВМ	ОВМ	3150 3150
500	1000	4	17.1	Тяговое усилие	Н	357 178
600	1100	5	18.3	Повторяемость	мм	±0.02
700	1200	5	19.5	Эффективный ход	мм	200-1100
800	1300	6	20.7	Динамическая грузоподъемность**	F <sub>yd</sub>	Н 1709
900	1400	6	21.9		F <sub>zd</sub>	Н 3892
1000	1500	7	23.2		M <sub>xd</sub>	Н-м 171.2
1100	1600	7	24.4		M <sub>yd</sub>	Н-м 132.3
					M <sub>zd</sub>	Н-м 132.3
				Предельная нагрузка***	$\frac{F_y}{F_{yd}} + \frac{F_z}{F_{zd}} + \frac{M_x}{M_{xd}} + \frac{M_y}{M_{yd}} + \frac{M_z}{M_{zd}} \leq 1$ F <sub>y</sub> , F <sub>z</sub> , M <sub>x</sub> , M <sub>y</sub> , M <sub>z</sub> - рабочие нагрузки	



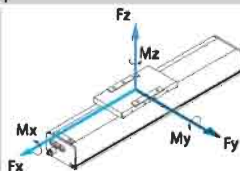
\* При превышении эффективного хода в 700 мм могут возникать вибрации. Максимальная скорость должна сокращаться на 15% при увеличении хода на 100 мм  
 \*\* Грузоподъемность рассчитывается исходя из 10,000 км пробега.  
 \*\*\* При вертикальной установке или использовании в специальных условиях проконсультируйтесь у представителей HIWIN в вашем регионе

### 4.3.5 Модель KS18

KS18	-20	-1200	-C	-M4	D	B	-S1	-5
Модель	Шаг	Эффектив. Ход	Класс Точности	Двигатель	Драйвер	Тормоз	Выключатель	Длина кабеля
	10 мм 20 мм		P: Прецизион. C: Стандартн.	M0: Без двигателя M1: Mitsubishi Motor 400W P1: Panasonic Motor 400W	D: С драйвером Нет: Без драйвера	B: С тормозом Нет: Без тормоза	S1: Omron SX674 Нет: Без выключателя	5: 5м (Стандарт) 10: 10м Нет: Без кабеля



Эффективный ход (мм)	L	N	Вес (кг)	Выходная мощность двигателя АС	
				Вт	400
				ШВП / Направляющая	
				20C7/ HGH15CA	
200	710	3	16.5	Шаг	мм 10 20
300	810	3	18.1	Максимальная линейная скорость*	мм/сек 400 800
400	910	4	19.7	Максимальные ОВМ	ОВМ 2400 2400
500	1010	4	21.3	Тяговое усилие	Н 936 468
600	1110	5	22.9	Повторяемость	мм ±0.02
700	1210	5	24.4	Эффективный ход	мм 200~1200
800	1310	6	26	Динамическая грузоподъемность**	F <sub>yd</sub> Н 1647
900	1410	6	27.6		F <sub>zd</sub> Н 3892
1000	1510	7	29.2		M <sub>xd</sub> Н-м 227.7
1100	1610	7	30.8		M <sub>yd</sub> Н-м 132.3
1200	1710	8	32.3		M <sub>zd</sub> Н-м 132.3
				Предельная нагрузка***	$\frac{F_y}{F_{yd}} + \frac{F_z}{F_{zd}} + \frac{M_x}{M_{xd}} + \frac{M_y}{M_{yd}} + \frac{M_z}{M_{zd}} \leq 1$ F <sub>y</sub> , F <sub>z</sub> , M <sub>x</sub> , M <sub>y</sub> , M <sub>z</sub> - рабочие нагрузки



- \* При превышении эффективного хода в 700 мм могут возникать вибрации. Максимальная скорость должна сокращаться на 15% при увеличении хода на 100 мм
- \*\* Грузоподъемность рассчитывается исходя из 10,000 км пробега.
- \*\*\* При вертикальной установке или использовании в специальных условиях проконсультируйтесь у представителей HIWIN в вашем регионе



# Линейные модули

## Серия KU

### 5.1 Особенности

Низкий вес и стоимость

Простота установки и обслуживания

Защита от пыли и загрязнений

Высокая точность, Высокая эффективность, Высокая надежность

### 5.2 Применение

Высокоточное оборудование и полупроводники

Проверка, Тестирование, Сборка

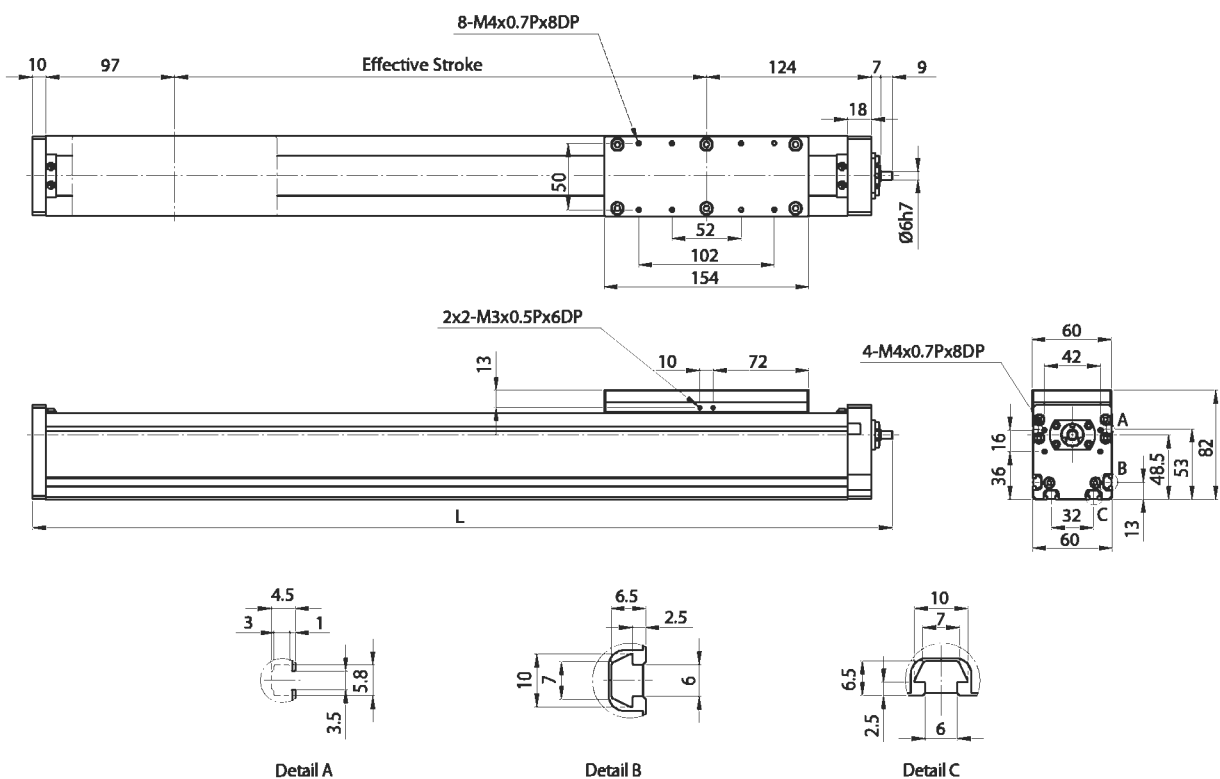
Оптическое и медицинское высокоточное оборудование



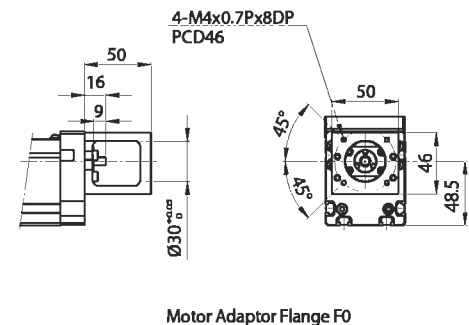
## 5.3 Серия KU

### 5.3.1 Модель KU060

KU060	-10	P	-600	A	F0	S1	M	V
Модель	Шаг	Класс Точности	Эффектив. Ход	Тип Нагрузки	Фланец Двигател.	Выключатель	Двигатель	Установка
	5 мм 10 мм	P: Прецизион. C: Стандартн.		A: Стандартн.	F0: 100W F: Без фланца	S1: OMRON SX671 S2: OMRON SX674 S3: SUNX GL-12F S4: SUNX GL-N12F-PX10	M: С двигателем Нет: Без двигателя	V: Вертикальная Нет: Горизонтальная



Эффективный ход (мм)	L	Выходная мощность двигателя АС	
		Вт	100
		ШВП / Направляющая	Ф12С7/ QНW15СС
50	297	Шаг	мм 5 10
100	347	Максимальная линейная скорость	мм/сек 263 525
150	397	Максимальные ОВМ	ОВМ 3150 3150
200	447	Тяговое усилие	Н 356 178
250	497	Повторяемость	мм ±0.02
300	547	Эффективный ход	мм 50-600
350	597	Динамическая грузоподъемн.*	F <sub>yd</sub> Н 254
400	647		F <sub>zd</sub> Н 2373
450	697		M <sub>xd</sub> Н-м 16.5
500	747		M <sub>yd</sub> Н-м 99.7
550	797		M <sub>zd</sub> Н-м 99.7
600	847		
		Предельная нагрузка**	$\frac{F_y}{F_{yd}} + \frac{F_z}{F_{zd}} + \frac{M_x}{M_{xd}} + \frac{M_y}{M_{yd}} + \frac{M_z}{M_{zd}} \leq 1$ F <sub>y</sub> , F <sub>z</sub> , M <sub>x</sub> , M <sub>y</sub> , M <sub>z</sub> - рабочие нагрузки



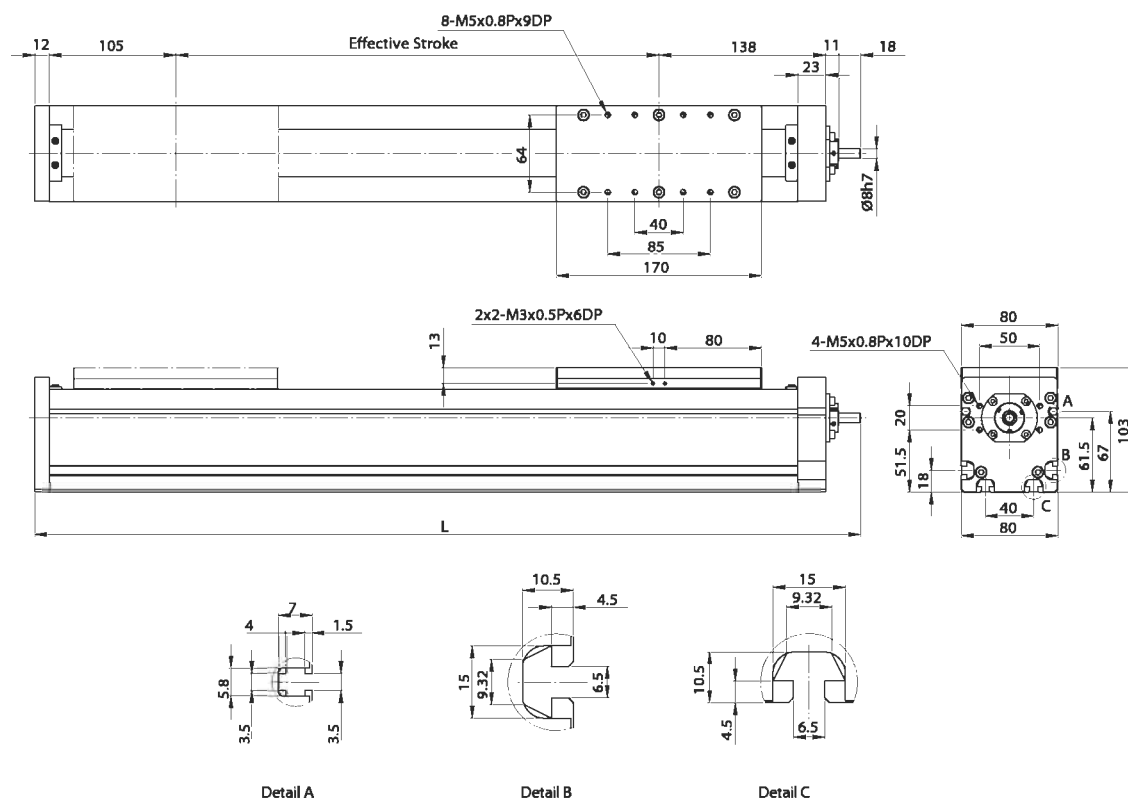
Motor Adaptor Flange F0

\* Грузоподъемность рассчитывается исходя из 10,000 км пробега.

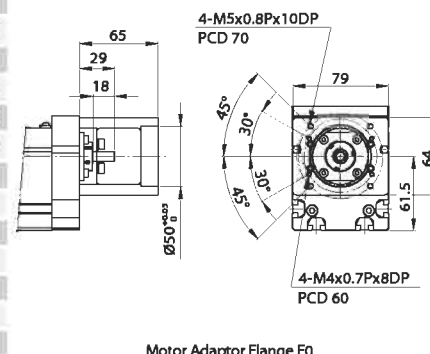
\*\*\* При вертикальной установке или использовании в специальных условиях проконсультируйтесь у представителей HIWIN в вашем регионе

### 5.3.2 Модель KU080

KU080	-10	P	-1100	A	F0	S1	M	V
Модель	Шаг	Класс Точности	Эффектив. Ход	Тип Нагрузки	Фланец Двигател.	Выключатель	Двигатель	Установка
	5 мм 10 мм 20 мм	P: Прецизион. C: Стандартн.		A: Стандартн.	F0: 200W F: Без фланца	S1: OMRON SX671 S2: OMRON SX674 S3: SUNX GL-12F S4: SUNX GL-N12F-PX10 Нет: Без выключателя	M: С двигателем Нет: Без двигателя	V: Вертикальная Нет: Горизонтальная



Эффективный ход (мм)	L	Выходная мощность двигателя АС	
		Вт	200
100	384	ШВП / Направляющая	
150	434	Φ15C7/QEW20CB	
200	484	Шаг	
250	534	мм 5 10 20	
300	584	Максимальная линейная скорость	
350	634	мм/сек 263 525 1050	
400	684	Максимальные ОВМ	
450	734	ОВМ 3150 3150 3150	
500	784	Тяговое усилие	
550	834	Н 712 356 178	
600	884	Повторяемость	
650	934	мм ±0.02	
700	984	Эффективный ход	
750	1034	мм 50~1100	
800	1084		Fyd Н 337
850	1134		Fzd Н 2821
900	1184		Mxd Н-м 29.3
950	1234		Myd Н-м 118.5
1000	1284		Mzd Н-м 118.5
1050	1334	Динамическая грузоподъемн.* $\frac{F_y}{F_{yd}} + \frac{F_z}{F_{zd}} + \frac{M_x}{M_{xd}} + \frac{M_y}{M_{yd}} + \frac{M_z}{M_{zd}} \leq 1$ Fy, Fz, Mx, My, Mz - рабочие нагрузки	
1100	1384	Предельная нагрузка** Грузоподъемность рассчитывается исходя из 10,000 км пробега. * При вертикальной установке или использовании в специальных условиях проконсультируйтесь у представителей HIWIN в вашем регионе	



Motor Adaptor Flange F0

# Линейные модули

## Серия KE

### 6.1 Особенности

- Простота установки и обслуживания
- Компактность и низкий вес
- Направляющие MG из нержавеющей стали
- Закрытое исполнение
- Поддержка любых серводвигателей

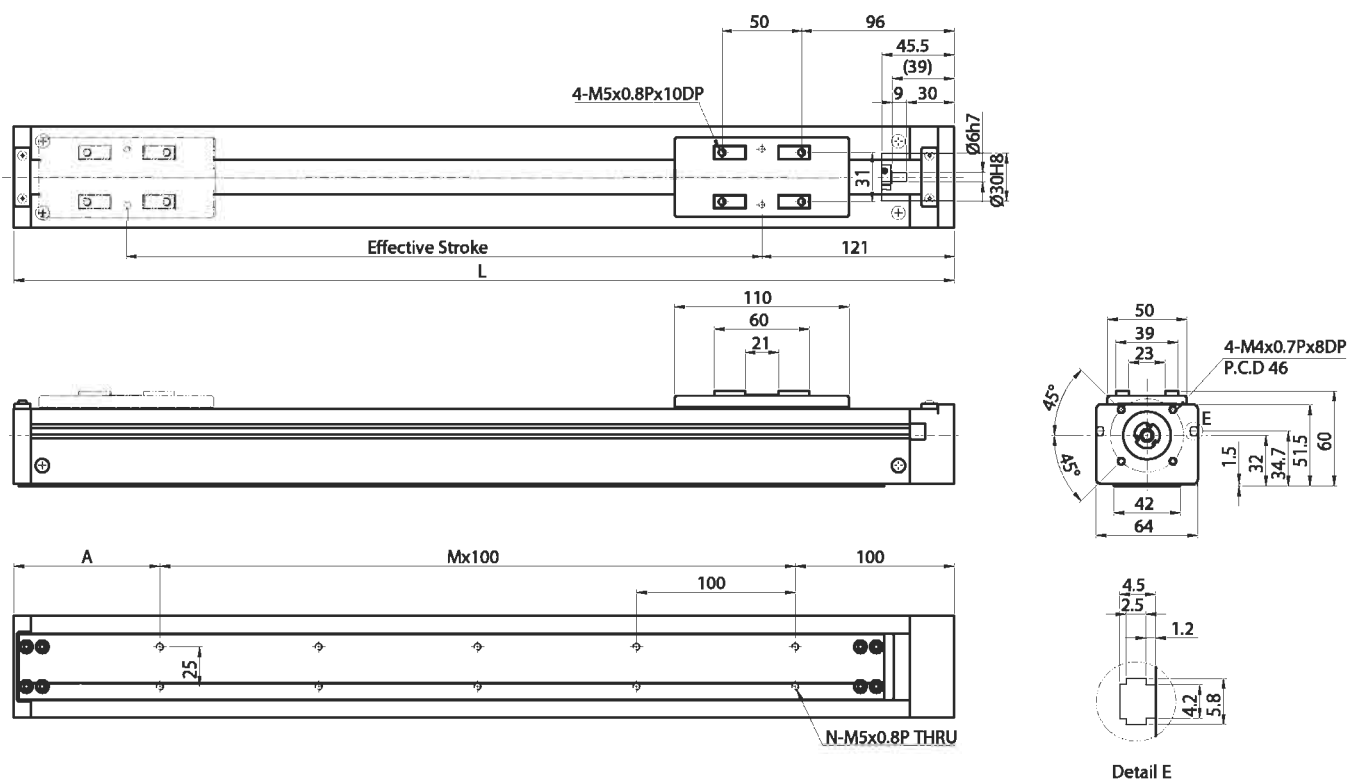
### 6.2 Применение

- Высокоточное оборудование и полупроводники
- Проверка, Тестирование, Сборка
- Оптическое и медицинское высокоточное оборудование

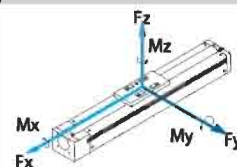


## 6.3 Серия KE Модель KE65

KE65	-10	C	-600	A	F0	S1	M	V
Модель	Шаг	Класс Точности	Эффектив. Ход	Тип Нагрузки	Фланец Двигател.	Выключатель	Двигатель	Установка
	5 мм 10 мм	P: Прецизион. C: Стандартн.		A: Стандартн.	F0: 100W	S1: OMRON SX671 S2: OMRON SX674 S3: SUNX GL-12F S4: SUNX GL-N12F-PX10 Нет: Без выключателя	M: С двигателем Нет: Без двигателя	V: Вертикальная Нет: Горизонтальная



Эффективный ход (мм)	L	A	M	N	Выходная мощность двигателя AC	Вт	100	
50	242	42	1	4	ШВП / Направляющая	12C7/ MGW15H		
100	292	92	1	4	Шаг	мм	5 10	
150	342	42	2	6	Максимальная линейная скорость	мм/сек	263 525	
200	392	92	2	6	Максимальные ОБМ	ОБМ	3150 3150	
250	442	42	3	8	Тяговое усилие	Н	356 178	
300	492	92	3	8	Повторяемость	мм	±0.02	
350	542	42	4	10	Эффективный ход	мм	50-600	
400	592	92	4	10	Динамическая грузоподъемность*	F <sub>yd</sub>	Н	224
450	642	42	5	12		F <sub>zd</sub>	Н	778
500	692	92	5	12		M <sub>xd</sub>	Н-м	16.8
550	742	42	6	14		M <sub>yd</sub>	Н-м	6.9
600	792	92	6	14		M <sub>zd</sub>	Н-м	6.9
Предельная нагрузка**					$\frac{F_y}{F_{yd}} + \frac{F_z}{F_{zd}} + \frac{M_x}{M_{xd}} + \frac{M_y}{M_{yd}} + \frac{M_z}{M_{zd}} \leq 1$ F <sub>y</sub> , F <sub>z</sub> , M <sub>x</sub> , M <sub>y</sub> , M <sub>z</sub> M <sub>z</sub> - рабочие нагрузки			



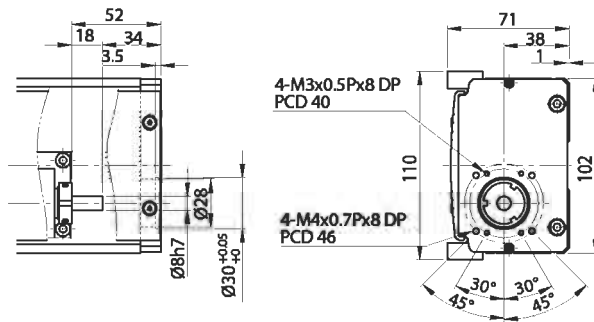
\* Грузоподъемность рассчитывается исходя из 10,000 км пробега.

\*\* При вертикальной установке или использовании в специальных условиях

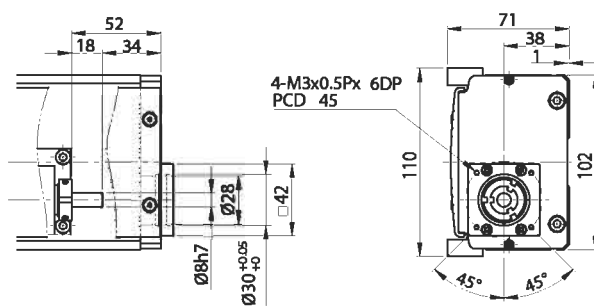
## Приложение: Переходные фланцы двигателя

### KA100

Переходный фланец двигателя F0

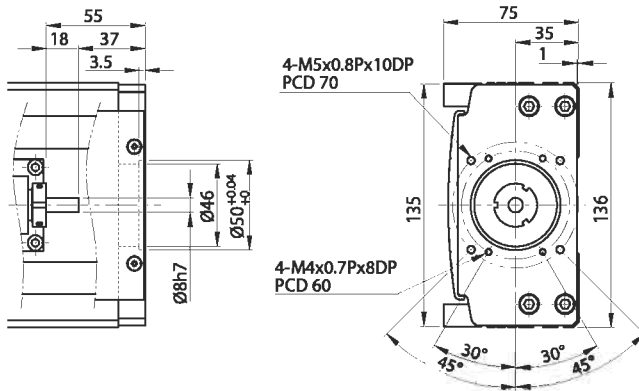


Переходный фланец двигателя F1

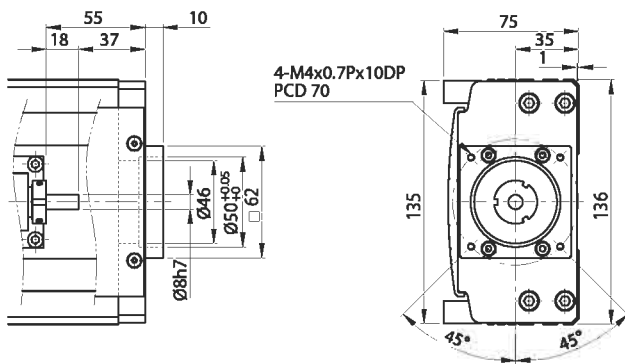


## KA136

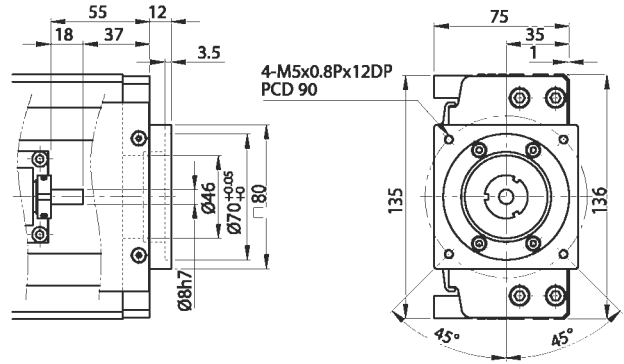
Переходный фланец двигателя F0



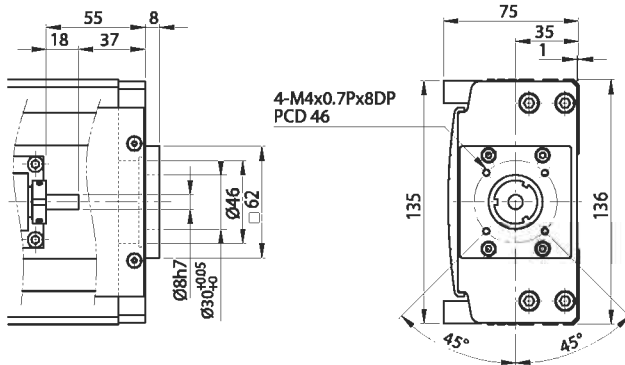
Переходный фланец двигателя F1



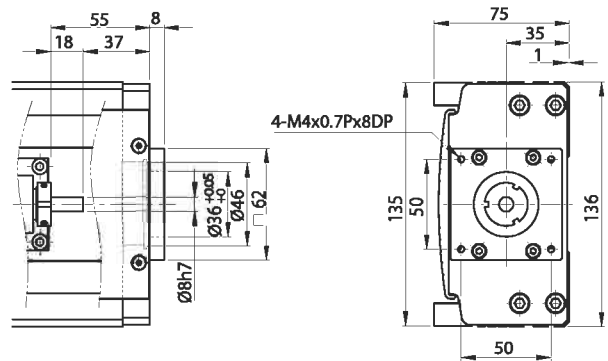
Переходный фланец двигателя F4



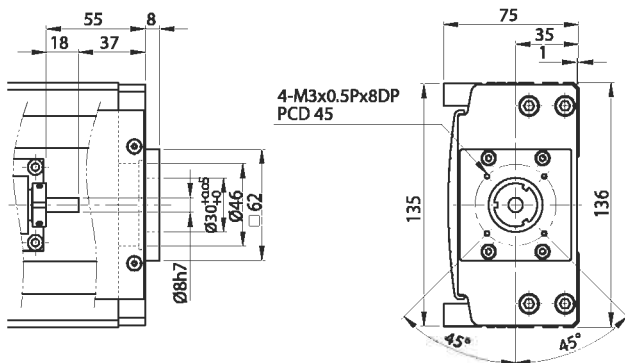
Переходный фланец двигателя F2



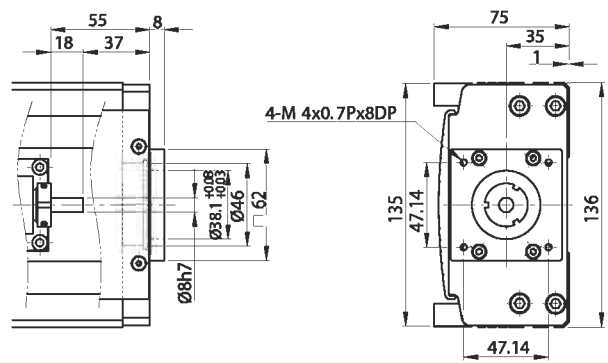
Переходный фланец двигателя F5



Переходный фланец двигателя F3

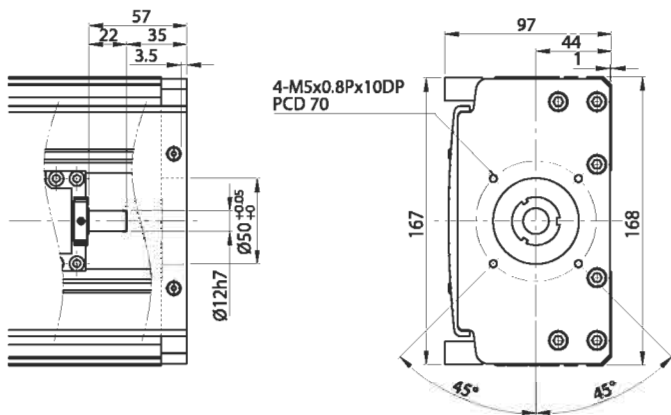


Переходный фланец двигателя F6

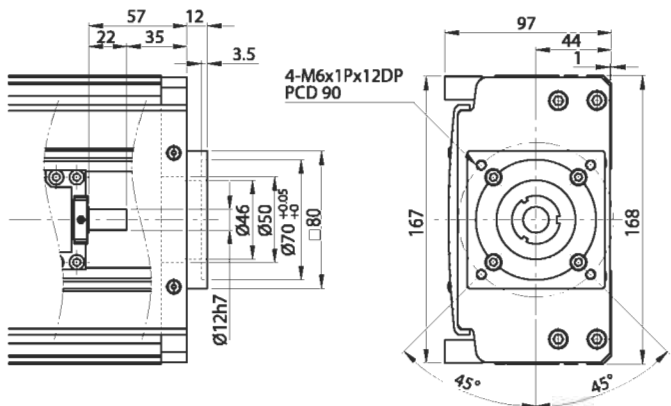


# KA170

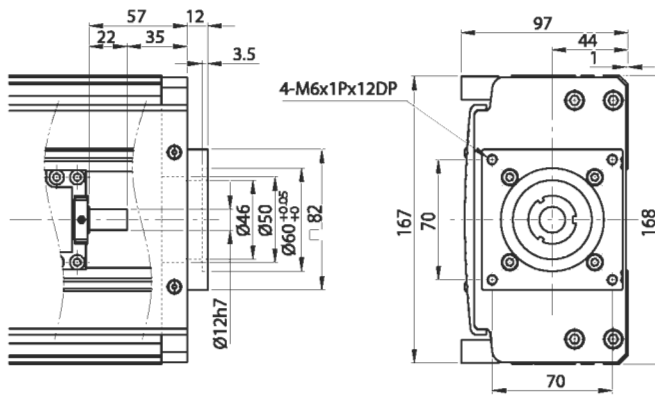
Переходный фланец двигателя F0



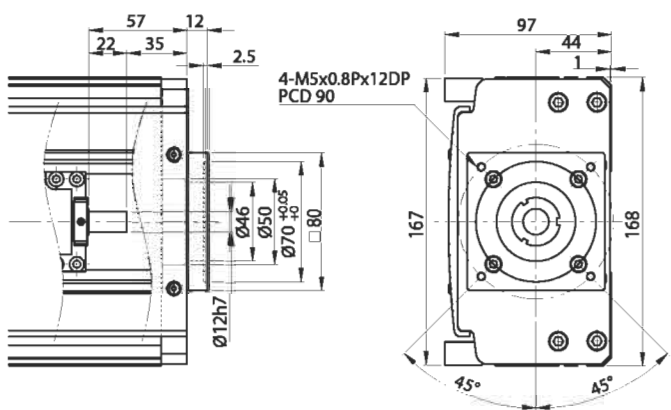
Переходный фланец двигателя F1



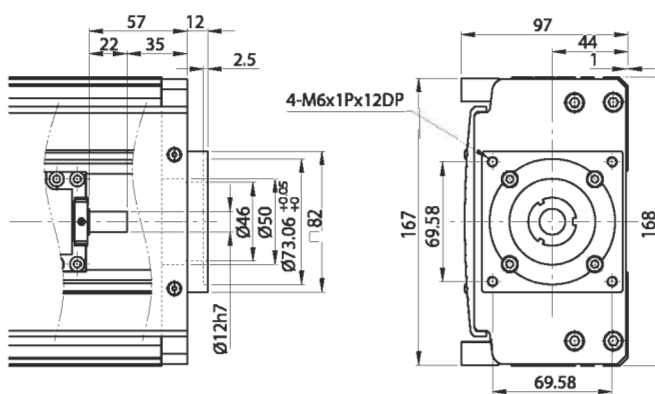
Переходный фланец двигателя F3



Переходный фланец двигателя F2



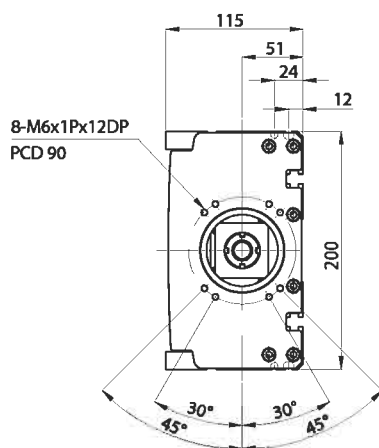
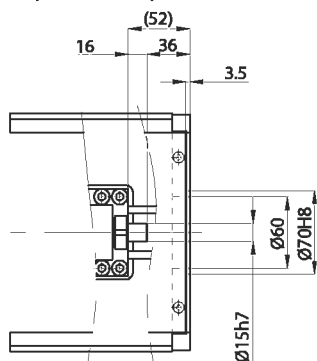
Переходный фланец двигателя F4



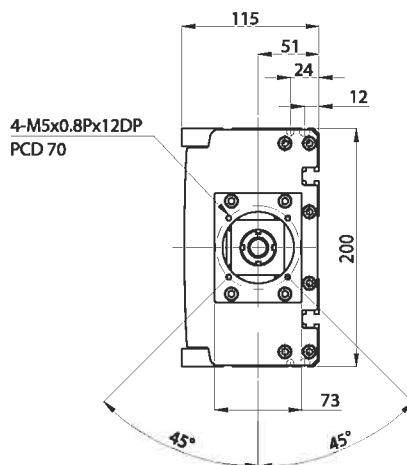
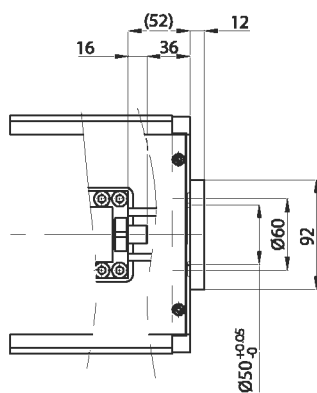


## KA200

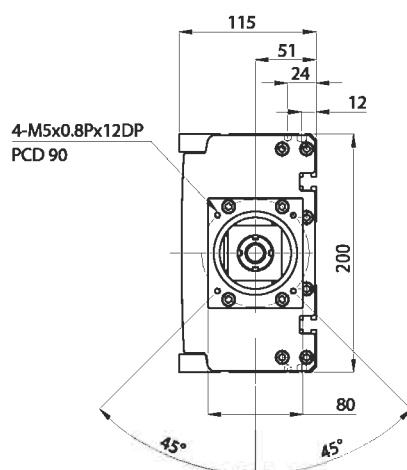
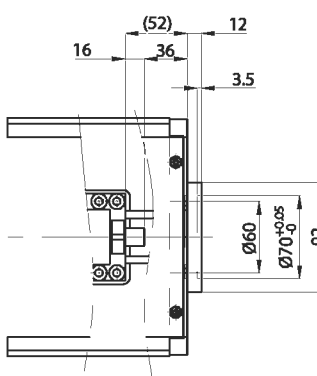
Переходный фланец двигателя F0



Переходный фланец двигателя F1



Переходный фланец двигателя F2



## Приложение: Выбор двигателя

### Серводвигатель HIWIN Mikrosystem

Мощность двигателя	Двигатель	Вес (кг)	Фланец				+ Вес тормоза (кг)	Драйвер	Вес (кг)	Вольтаж
			KA100	KA136	KA170	KA200				
200 Вт	FRAC10211001	1		F0	F0	F1		LMDSA1 10 11	1.6	110 В
400 Вт	FRAC10411001	1.45		F0	F0	F1		LMDSA1 10 11	1.6	110 В

### Серводвигатель Mitsubishi

Мощность двигателя	Двигатель	Вес (кг)	Фланец				+ Вес тормоза (кг)	Драйвер	Вес (кг)	Вольтаж (трехфазный)
			KA100	KA136	KA170	KA200				
30 Вт	HC-PQ033	0.32	F0	F2				MR-C10A	0.6	200 В
50 Вт	HF-KP053	0.35	F0	F2			0.75	MR-J3S-10A	0.8	200 В
100 Вт	HF-KP13	0.56	F0	F2			0.89	MR-J3S-10A	0.8	200 В
200 Вт	HF-KP23	0.94		F0	F0	F1	1.6	MR-J3S-20A	0.8	200 В
400 Вт	HF-KP43	1.5		F0	F0	F1	2.1	MR-J3S-40A	1.0	200 В
750 Вт	HF-MP73	2.9			F1	F0	4	MR-J3S-70A	1.4	200 В

### Серводвигатель Servo Motor

Мощность двигателя	Двигатель	Вес (кг)	Фланец				+ Вес тормоза (кг)	Драйвер	Вес (кг)	Вольтаж (однофазный/трехфазный)
			KA100	KA136	KA170	KA200				
50 Вт	MSMD5AZP1	0.32	F1	F3			0.53	MADDT1105	0.8	100 В
50 Вт	MSMD5AZP1	0.32	F1	F3			0.53	MADDT1205	0.8	200 В
100 Вт	MSMD011P1	0.47	F1	F3			0.68	MADDT1107	0.8	100 В
100 Вт	MSMD012P1	0.47	F1	F3			0.68	MADDT1205	0.8	200 В
200 Вт	MSMD021P1	0.82		F1			1.3	MBDDT2110	1.1	100 В
200 Вт	MSMD022P1	0.82		F1			1.3	MBDDT1207	0.8	200 В
400 Вт	MSMD041P1	1.2		F1			1.7	MCDDT3120	1.5	100 В
400 Вт	MSMD042P1	1.2		F1			1.7	MBDDT2210	1.1	200 В
750 Вт	MSMD082S1	2.3		F4	F2	F2	3.1	MCDDT3520	1.5	200 В

### Серводвигатель Yaskawa

Мощность двигателя	Двигатель	Вес (кг)	Фланец			+ Вес тормоза (кг)	Драйвер	Вес (кг)	Замечания
			KA100	KA136	KA170				
50 Вт	SGMAV-A5ADA61	0.3	F0	F2		0.6	SGDV-R70A01A	0.9	с ключом
50 Вт	SGMAV-A5ADA2C	0.3	F0	F2		0.6			без ключа
50 Вт	SGMJV-A5ADA21	0.3	F0	F2		0.6			средняя инерция
100 Вт	SGMAV-01ADA61	0.4	F0	F2		0.7	SGDV-R90A01A	0.9	
200 Вт	SGMAV-02ADA61	0.9		F0	F0	1.5	SGDV-1R6A01A	0.9	
400 Вт	SGMAV-04ADA61	1.2		F0	F0	1.8	SGDV-2R8A01A	1.0	
750 Вт	SGMAV-08ADA61	2.6			F1	4.6	SGDV-5R5A01A	1.5	

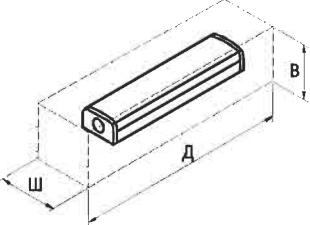
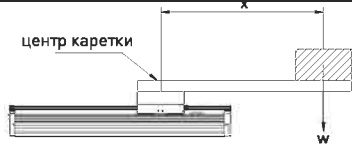
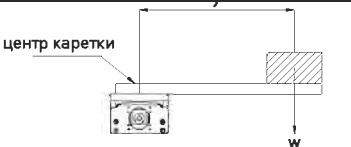
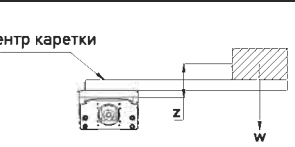
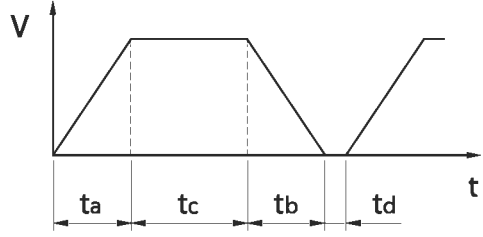
## Шаговый двигатель HIWIN

Серия	Модель	Фланец			Вес (кг)	Встроен в двигатель	Вес (кг)	Замечания
		KA100	KA136	KA170				
ST40	FRST01102401	KK60-F5	-	-	0.3	STD-24A	0.09	
ST55	FRST02102401	KK60-F5	-	-	0.55	STD-24A	0.09	одна ось
	FRST02202401		-	-	0.8			
	FRST02302401		-	-	1.18			
	FRST12102401		-	-	0.58	STD-24A	0.09	ось симметрии
	FRST12202401		-	-	0.83			
	FRST12302401		-	-	0.21			

## Шаговый двигатель Oriental

Серия	Модель	Фланец			Встроен в двигатель	Вес (кг)	Встроен в двигатель	Вес (кг)
		KA100	KA136	KA170				
CSK 2 фазный	CSK243-AP				PK243-01A	0.21	CSD2109-P	0.12
	CSK244-AP				PK244-01A	0.27	CSD2112-P	0.12
	CSK245-AP				PK245-01A	0.35	CSD2112-P	0.12
	CSK264-AP		F6		PK264-02A	0.45	CSD2120-P	0.12
	CSK266-AP		F6		PK266-02A	0.7	CSD2120-P	0.12
	CSK268-AP		F6		PK268-02A	1.0	CSD2120-P	0.12
	CSK296-AP			F4	PK296-03A	1.7	CSD2145P	0.2
	CSK299-AP			F4	PK299-03A	2.8	CSD2145P	0.2
	CSK2913-AP			F4	PK2913-02A	3.8	CSD2140P	0.2
CFKII 5 фазный микрошаговый	CFK543AP2				PK543NAW	0.21	DFC5107P	0.2
	CFK544AP2				PK544NAW	0.27	DFC5107P	0.2
	CFK545AP2				PK545NAW	0.35	DFC5107P	0.2
	CFK564AP2		F5		PK564NAW	0.6	DFC5114P	0.2
	CFK566AP2		F5		PK566NAW	0.8	DFC5114P	0.2
	CFK569AP2		F5		PK569NAW	1.3	DFC5114P	0.2
	CFK566HAP2		F5		PK566HNAW	0.8	DFC5128P	0.22
	CKF569HAP2		F5		PK569HNAW	1.3	DFC5128P	0.22
	CFK596HAP2			F3	PK596HNAW	1.7	DFC5128P	0.22
	CFK599HAP2			F3	PK599HNAW	2.8	DFC5128P	0.22
	CFK5913HAP2			F3	PK5913HNAW	3.8	DFC5128P	0.22
UMK 2 фазный	UMK243A				PK243-01	0.21	UDK2109	0.47
	UMK244A				PK244-01	0.27	UDK2112	0.47
	UMK245A				PK245-01	0.35	UDK2112	0.47
	UMK264A		F6		PK264-02	0.45	UDK2120	0.47
	UMK266A		F6		PK266-02	0.7	UDK2120	0.47
	UMK268A		F6		PK268-02	1.0	UDK2120	0.47
RK 5 фазный	RK543AA				PK543W	0.25	RKD507-A	0.4
	RK544AA				PK544W	0.3	RKD507-A	0.4
	RK545AA				PK545W	0.4	RKD507-A	0.4
	RK566AA		F5		PK566W	0.8	RKD514L-A	0.85
	RK569AA		F5		PK569W	1.3	RKD514L-A	0.85
	RK596AA			F3	PK596W	1.7	RKD514H-A	0.85
	RK599AA			F3	PK599W	2.8	RKD514H-A	0.85
	RK5913AA			F3	PK5913W	3.8	RKD514H-A	0.85

# Линейный модуль HIWIN Серии К (Опросный лист)

Компания		Отдел	
Имя		Должность	
Тел.		E-Mail	
Факс		Адрес	
Эффективный ход(мм)			
Предполагаемая модель	К		
1. Специальные условия	<input type="checkbox"/> высокая темп. <input type="checkbox"/> хим. эрозия <input type="checkbox"/> вибрация <input type="checkbox"/> пыль <input type="checkbox"/> влажность <input type="checkbox"/> другое _____		
2. Установочное пространство (мм)	Д _____ Ш _____ В _____		
			
3. Нагрузка	_____ Кг ( _____ Н)	М а к с . скорость	_____ (мм/сек)
4. Шаг Винта	_____ мм		
5. Направления нагрузки	<input type="checkbox"/> Горизонтальное $x =$ _____ мм	<input type="checkbox"/> Вертикальное $y =$ _____ мм	<input type="checkbox"/> Вращательное $z =$ _____ мм
			
6. Принадлежности	<input type="checkbox"/> Двигатель <input type="checkbox"/> Соединение <input type="checkbox"/> Выключатель <input type="checkbox"/> XY монтаж <input type="checkbox"/> Кабельный шкаф <input type="checkbox"/> Др. _____		
7. Двигатель	<input type="checkbox"/> Серво:		Мощность _____ (Вт)
	<input type="checkbox"/> Шаговый:		Тяговое усилие _____ (Н-м)
8. Работа двигателя			
		$t_a =$ _____ сек $t_b =$ _____ сек	$t_c =$ _____ сек $t_d =$ _____ сек
9. Другие комментарии			