

Kugelköpfe und Winkelgelenke

Наконечники и соединения



TYP - ТИП

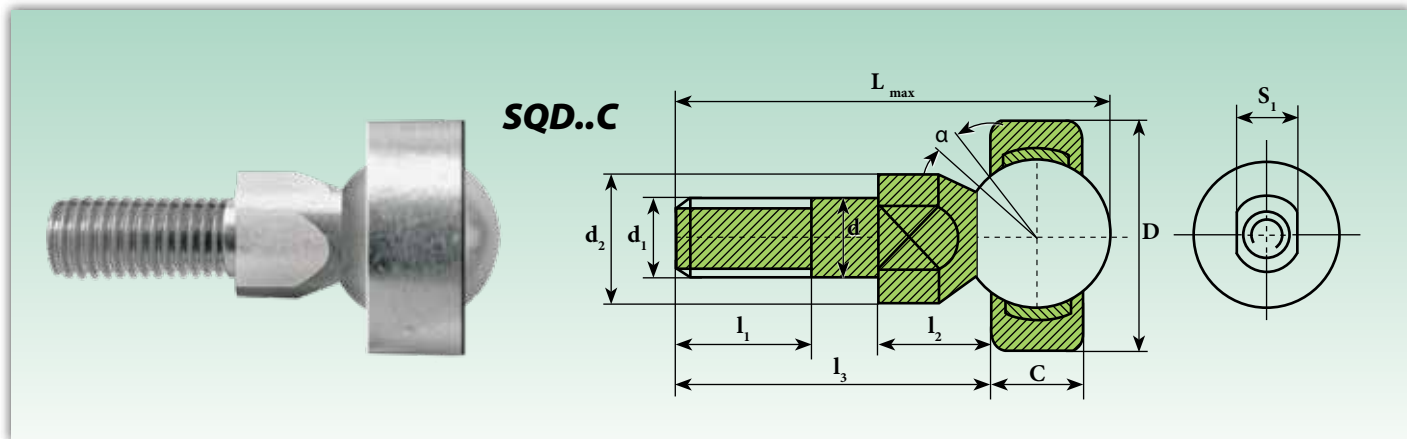
Seite - Стр.

SQD..C	81
SQ..C RS	82
SQZ..C RS	83
SI..E/ES	84
SI..ES 2RS	84
SI..C	85
SI..C 2RS	85
SA..E/ES	86
SA..ES 2RS	86
SA..C	87
SA..C 2RS	87
TSF	88
TSF..C	89
TSF.R	90
TSM	91
TSM..C	92
TSM.R	93
TSF..BB	94
TSF..BB-0	95
TSF..BB-E	96
TSF..RB	97
TSM..BB	98
TSM..BB-0	99
TSM..BB-E	100
TSM..RB	101
T.A.C.	102
TAPR.N	103
TAPR.U	103
T.P.N.	104
T.P.N.CE	104
TAPR.DO	105
TAPR.CE	106
B-BS	107
A-AS	107
SQS	108



Кugelköpfe mit Schaft

Сферические наконечники со стержнем

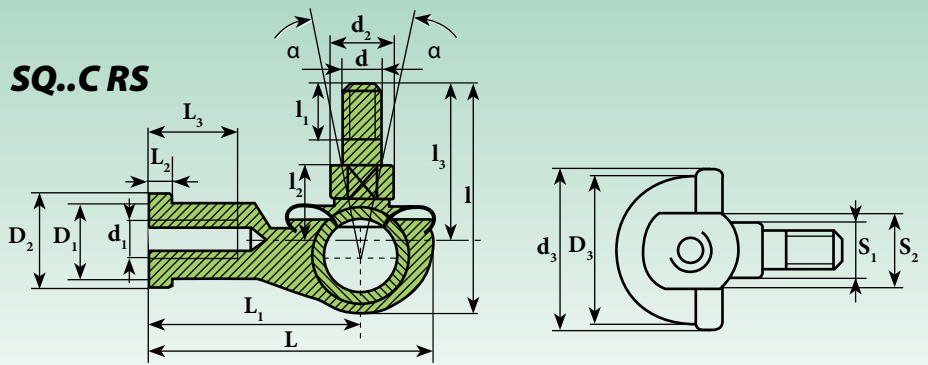


Kurzzeichen Обозначение	Abmessungen (mm) Размеры (mm)										Grad Градусы	Belastung Нагрузка		Gewicht Масса
	d	d ₁	d ₂	C	D	l ₁	l ₂	l ₃	L _{max}	s ₁	≈ α	dynamisch C Динамическая C KN	statisch C ₀ Статическая C ₀ KN	≈ Kg
SQD 5 C	5	M 5x0,8	9	6	16	8	8	19	27,5	7	25	2,4	6,2	0,014
SQD 6 C	6	M 6x1	10	6,75	18	11	8,8	23,5	33,5	8	25	3,2	8,1	0,021
SQD 8 C	8	M 8x1,25	12	9	22	12	11,6	28,6	41	10	25	5,5	14	0,042
SQD 10 C	10	M 10x1,25	14	10,5	26	15	14,2	34,2	49	11	25	7,8	20	0,067
SQD 10-1 C	10	M 10x1,5	14	10,5	26	21	14,2	40,2	55	11	25	7,8	20	0,067
SQD 12 C	12	M 12x1,25	17	12	30	17	15,1	38,1	55,1	15	25	10	27	0,108
SQD 12-1 C	12	M 12x1,75	17	12	30	24	15,1	45,1	62,1	15	25	10	27	0,108
SQD 14 C	14	M 14x1,5	19	13,5	34	22	16,8	51,3	70,7	17	20	13	35	0,167
SQD 14-1 C	14	M 14x2	19	13,5	34	28	16,8	57,3	76,7	17	20	13	35	0,167
SQD 16 C	16	M 16x1,5	22	15	38	23	18	54,5	76,3	19	20	17	45	0,238
SQD 16-1 C	16	M 16x2	22	15	38	29	18	60,5	82,3	19	20	17	45	0,238

Auf Anfrage aus nichtrostendem Stahl lieferbar
На заказ, поставляются в исполнении из нерж. стали

Winkelkugelköpfe

Угловые сферические наконечники



Gelenkköpfe / Шарнирные головки

Kurzzeichen ¹⁾ Обозначение ¹⁾	Abmessungen (mm) Размеры (mm)																Grad Градусы	Belastung Нагрузка		Gewicht Масса	
	d	d ₁	d ₂	d ₃ *	D ₁	D ₂	D ₃	l	l ₁	l ₂	l ₃	L	L ₁	L ₂	L ₃	S ₁		S ₂	≈ α		dynamisch C _d Динамическая C _d KN
SQ 5 CRS	5	M 5x0,8	9	20	9	11	16	29	8	10	21	35	27	4	14	7	9	25	2,7	9,2	0,026
SQ 6 CRS	6	M 6x1	10	20	10	13	19	35,5	11	11	26	40	30	5	14	8	11	25	3,6	12	0,039
SQ 8 CRS	8	M 8x1,25	12	24	12,5	16	23	42,5	12	14	31	48	36	5	17	10	14	25	5,7	19	0,068
SQ 10 CRS	10	M 10x1,25	14	30	15	19	27	50,5	15	17	37	57	43	6,5	21	11	17	25	8,2	27	0,112
SQ 10 CRS-1	10	M 10x1,5	14	30	15	19	27	56,5	21	17	43	57	43	6,5	21	11	17	25	8,2	27	0,112
SQ 12 CRS	12	M 12x1,25	17	32	17,5	22	31	57,5	17	19	42	66	50	6,5	25	15	19	25	11	37	0,164
SQ 12 CRS-1	12	M 12x1,75	17	32	17,5	22	31	64,5	24	19	49	66	50	6,5	25	15	19	25	11	37	0,164
SQ 14 CRS	14	M 14x1,5	19	38	20	25	35	73,5	22	21,5	56	75	57	8	26	17	22	25	14	48	0,254
SQ 14 CRS-1	14	M 14x2	19	38	20	25	35	79,5	28	21,5	62	75	57	8	26	17	22	25	14	48	0,254
SQ 16 CRS	16	M 16x1,5	22	44	22	27	39	79,5	23	23,5	60	84	64	8	32	19	22	20	16	53	0,336
SQ 16 CRS-1	16	M 16x2	22	44	22	27	39	85,5	29	23,5	66	84	64	8	32	19	22	20	16	53	0,336
SQ 18 CRS	18	M 18x1,5	23	45	25	31	44	90	25	26,5	68	93	71	10	34	20	27	20	18	61	0,464
SQ 20 CRS	20	M 20x1,5	27	50	27,5	34	44	90	25	27	68	99	77	10	35	24	30	20	18	61	0,538
SQ 22 CRS	22	M 22x1,5	27	52	30	37	50	95	26	28	70	109	84	12	41	24	32	16	22	75	0,713

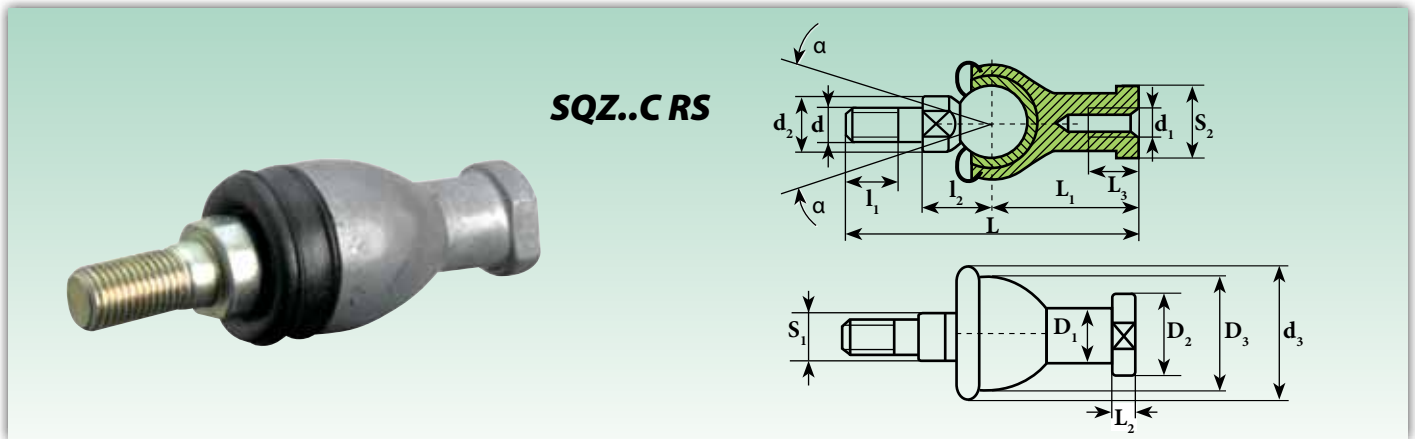
Auf Anfrage aus nichtrostendem Stahl lieferbar
На заказ, поставляются в исполнении из нерж. стали

¹⁾ Für Linksgewinde das Nachsetzzeichen "L" hinzufügen (Beispiel: SQL..C RS)
 Для левой резьбы следует добавить суффикс "L" (например: SQL..C RS)

Gleitpaarung: Stahl/Stahl mit Fett vorgeschmiert
 Скользящее соединение: сталь/сталь с предварительно заложенной смазкой
 * Werkstoff Gummi, Abmessungen annäherungsweise. Резиновый материал, приблизительные размеры

Gerade Kugelköpfe

Сферические прямые наконечники



SQZ..C RS

Kurzzeichen ¹⁾ Обозначение ¹⁾	Abmessungen (mm) Размеры (mm)															Grad Градусы	Belastung Нагрузка		Gewicht Масса
mit Dichtscheibe с уплотнением	d	d ₁	d ₂	d ₃ *	D ₁	D ₂	D ₃	I ₁	I ₂	L	L ₁	L ₂	L ₃	S ₁	S ₂	≈ α	dynamisch C Динамическая C KN	statisch C ₀ Статическая C ₀ KN	≈ Kg
SQZ 5 C RS	5	M 5x0,8	9	20	9	11	17	8	11	46	24	4	12	7	9	15	1,7	5,7	0,025
SQZ 6 C RS	6	M 6x1	10	20	10	13	20	11	12,2	55,2	28	5	15	8	11	15	2,2	7,5	0,040
SQZ 8 C RS	8	M 8x1,25	12	24	12,5	16	24	12	16	65	32	5	16	10	14	15	3,3	11	0,075
SQZ 10 C RS	10	M 10x1,25	14	30	15	19	28	15	19,5	74,5	35	6,5	18	11	17	15	4,8	16	0,121
SQZ 10 C RS-1	10	M 10x1,5	14	30	15	19	28	21	19,5	80,5	35	6,5	18	11	17	15	4,8	16	0,121
SQZ 12 C RS	12	M 12x1,25	17	32	17,5	22	32	17	21	84	40	6,5	20	15	19	15	6,6	22	0,187
SQZ 12 C RS-1	12	M 12x1,75	17	32	17,5	22	32	24	21	91	40	6,5	20	15	19	15	6,6	22	0,187
SQZ 14 C RS	14	M 14x1,5	19	38	20	25	36	22	23,5	103	45	8	25	17	22	11	8,7	29	0,277
SQZ 14 C RS-1	14	M 14x2	19	38	20	25	36	28	23,5	109	45	8	25	17	22	11	8,7	29	0,277
SQZ 16 C RS	16	M 16x1,5	22	44	22	27	40	23	25,5	112	50	8	27	19	22	11	10	33	0,361
SQZ 16 C RS-1	16	M 16x2	22	44	22	27	40	29	25,5	118	50	8	27	19	22	11	10	33	0,361
SQZ 18 C RS	18	M 18x1,5	23	45	25	31	45	25	31	130,50	58	10	32	20	27	11	11	37	0,539
SQZ 20 C RS	20	M 20x1,5	27	50	27,5	34	45	25	29	133	63	10	38	24	30	7,5	11	37	0,575
SQZ 22 C RS	22	M 22x1,5	27	52	30	37	50	26	33	145	70	12	43	24	32	7,5	14	46	0,757

Auf Anfrage aus nichtrostendem Stahl lieferbar
На заказ, поставляются в исполнении из нерж. стали

¹⁾ Für Linksgewinde das Nachsetzzeichen "L" hinzufügen (Beispiel: SQZL..C RS)
Для левой резьбы следует добавить суффикс "L" (например: SQZL..C RS)

Gleitpaarung: Stahl/Stahl mit Fett vorgeschmiert
Скользящее соединение: сталь/сталь с предварительно заложенной смазкой
* Werkstoff Gummi, Abmessungen annäherungsweise. Резиновый материал, приблизительные размеры

Gelenkköpfe

Шарнирные головки



Kurzzeichen ¹⁾ Обозначение ¹⁾		Abmessungen (mm) Размеры (mm)															Grad Градусы	Kantenabstände Расстояние от краев (mm)	Belastung Нагрузка		Gewicht Масса	
ohne Dichtscheibe без прокладки	mit Dichtscheibe с уплотнением	d	d ₁	d ₂	d ₃	d ₄	d ₅	d _k	B	C ₁	D	h ₁	W	I ₃	I ₄	I ₅	I ₇	≈ α	r _{1smin}	dynamisch C _s Динамическая C _s KN	statisch C _s Статическая C _s KN	≈ Kg
SI 5 E ²⁾	-	5	7	21	M 5x0,8	10	13	-	6	4,4	-	30	10	11	40,5	5	-	13	0,3	3,4	8,1	0,016
SI 6 E ²⁾	-	6	8	21	M 6x1	10,5	13	10	6	4,4	14	30	11	11	40,5	5	10,5	13	0,3	3,4	8,15	0,021
SI 8 E ²⁾	-	8	10,2	24	M 8x1,25	12	15	13	8	6	16	36	13	15	48	5	12	15	0,3	5,5	12,9	0,039
SI 10 E ²⁾	-	10	13,2	29	M 10x1,5	15	18	16	9	7	19	43	15	20	57,5	6,5	14	12	0,3	8,15	17,6	0,061
SI 12 E ²⁾	-	12	15	34	M 12x1,75	17	20	18	10	8	22	50	18	24	67	6,5	17,5	11	0,3	10,8	24,5	0,096
SI 15 ES ³⁾	SI 15 ES 2RS	15	18,4	40	M 14x2	20	24	22	12	10	26	61	21	30	81	8	20	8	0,3	17	36	0,18
SI 17 ES ³⁾	SI 17 ES 2RS	17	20,7	46	M 16x2	23	28	25	14	11	30	67	24	34	90	10	23	10	0,3	21,2	45	0,22
SI 20 ES ³⁾	SI 20 ES 2RS	20	24,1	53	M 20x1,5	27,5	35	29	16	13	35	77	32	40	103,5	10	27,5	9	0,6	30	60	0,35
SI 25 ES	SI 25 ES 2RS	25	29,3	64	M 24x2	33,5	42	35,5	20	17	42	94	36	48	126	12	32	7	0,6	48	83	0,64
SI 30 ES	SI 30 ES 2RS	30	34,2	73	M 30x2	40	50	40,7	22	19	47	110	41	56	146,5	15	37	6	0,6	62	110	0,93
SI 35 ES	SI 35 ES 2RS	35	39,7	82	M 36x3	47	58	47	25	21	55	125	50	60	166	15	42	6	0,6	80	146	1,3
SI 40 ES	SI 40 ES 2RS	40	45	92	M 39x3	52	65	53	28	23	62	142	55	67	188	18	48	7	0,6	100	180	2
SI 45 ES	SI 45 ES 2RS	45	50,7	102	M 42x3	58	70	60	32	27	68	145	60	65	196	20	52	7	0,6	127	240	2,5
SI 50 ES	SI 50 ES 2RS	50	56	112	M 45x3	62	75	66	35	30	75	160	65	69	216	20	59	6	0,6	156	290	3,5
SI 60 ES	SI 60 ES 2RS	60	66,8	135	M 52x3	70	88	80	44	38	90	175	75	73	242	20	75	6	1	245	450	5,9
SI 70 ES	SI 70 ES 2RS	70	77,8	160	M 56x4	80	98	92	49	42	105	200	85	80	280	20	87	6	1	315	610	8,6
SI 80 ES	SI 80 ES 2RS	80	89,4	180	M 64x4	95	110	105	55	47	120	230	100	85	320	25	100	6	1	400	695	12

Auf Anfrage aus nichtrostendem Stahl erhältlich (Innenring AISI 440 C - Gehäuse AISI 304)

На заказ, поставляются из нержавеющей стали (внутреннее кольцо AISI 440 C - внешнее кольцо AISI 304)

¹⁾ Für Linksgewinde das Nachsetzzeichen "L" hinzufügen (Beispiel: SIL..ES)
Для левой резьбы следует добавить суффикс "L" (например: SIL..ES)

²⁾ Nicht nachschmierbar Без повторной смазки

³⁾ Durch ein Loch im Gehäuse des Gelenkkopfes nachschmierbar
Смазать посредством отверстия в корпусе головки

Gleitpaarung: Stahl/Stahl Скользящее соединение: сталь/сталь

SI..E/ES entspricht соответствует: GIR..DO INA und u SI..E/ES SKF

SI..ET 2RS entspricht соответствует: GIR..DO 2RS INA und u SIA..ES 2RS SKF

Auf Anfrage mit verstärktem Gewinde lieferbar

На заказ поставляется с увеличенной резьбой

Gelenkköpfe (wartungsfrei)

Шарнирные головки (не требующие смазки)



Kurzzzeichen ¹⁾ Обозначение ¹⁾		Abmessungen (mm) Размеры (мм)															Grad Градусы	Kantenabstände Расстояние от краев (mm)	Belastung Нагрузка		Gewicht Масса	
ohne Dichtscheibe без прокладки	mit Dichtscheibe с уплотнением	d	d ₁	d ₂	d ₃	d ₄	d ₅	d _k	B	C ₁	D	h ₁	W	I ₃	I ₄	I ₅	I ₇	≈ α	r _{1smin}	dynamisch C _d Динамическая C	statisch C _s Статическая C _s	≈ Kg
SI 5 C	-	5	7	21	M 5x0,8	10	13	10	6	4,4	-	30	10	11	40,5	5	-	13	0,3	3,4	8,1	0,016
SI 6 C	-	6	8	21	M 6x1	10,5	13	10	6	4,4	14	30	11	11	40,5	5	10,5	13	0,3	3,60	8,15	0,021
SI 8 C	-	8	10,2	24	M 8x1,25	12	15	13	8	6	16	36	13	15	48	5	12	15	0,3	5,85	12,90	0,039
SI 10 C	-	10	13,2	29	M 10x1,5	15	18	16	9	7	19	43	15	20	57,5	6,5	14	12	0,3	8,65	17,60	0,061
SI 12 C	-	12	15	34	M 12x1,75	17	20	18	10	8	22	50	18	24	67	6,5	17,5	11	0,3	11,40	24,50	0,096
SI 15 C	-	15	18,4	40	M 14x2	20	24	22	12	10	26	61	21	30	81	8	20	8	0,3	17,6	36	0,18
SI 17 C	-	17	20,7	46	M 16x2	23	28	25	14	11	30	67	24	34	90	10	23	10	0,3	22,40	45	0,22
SI 20 C	-	20	24,1	53	M 20x1,5	27,5	35	29	16	13	35	77	32	40	103,5	10	27,5	9	0,6	31,6	60	0,35
SI 25 C	-	25	29,3	64	M 24x2	33,5	42	35,5	20	17	42	94	36	48	126	12	32	7	0,6	51	83	0,64
SI 30 C	-	30	34,2	73	M 30x2	40	50	40,7	22	19	47	110	41	56	146,5	15	37	6	0,6	66,5	110	0,93
-	SI 35 C 2RS	35	39,7	82	M 36x3	47	58	47	25	21	55	125	50	60	166	15	42	6	0,6	112	146	1,30
-	SI 40 C 2RS	40	45	92	M 39x3	52	65	53	28	23	62	142	55	67	188	18	48	7	0,6	140	180	2
-	SI 45 C 2RS	45	50,7	102	M 42x3	58	70	60	32	27	68	145	60	65	196	20	52	7	0,6	180	240	2,50
-	SI 50 C 2RS	50	56	112	M 45x3	62	75	66	35	30	75	160	65	69	216	20	59	6	0,6	220	290	3,50
-	SI 60 C 2RS	60	66,8	135	M 52x3	70	88	80	44	38	90	175	75	73	242	20	75	6	1	345	450	5,50
-	SI 70 C 2RS	70	77,8	160	M 56x4	80	98	92	49	42	105	200	85	80	280	20	87	6	1	440	610	8,60
-	SI 80 C 2RS	80	89,4	180	M 64x4	95	110	105	55	47	120	230	100	85	320	25	100	6	1	570	695	12

Auf Anfrage aus nichtrostendem Stahl erhältlich (Innenring AISI 440 C - Gehäuse AISI 304)

На заказ, поставляются из нержавеющей стали (внутреннее кольцо AISI 440 C - внешнее кольцо AISI 304)

¹⁾ Für Linksgewinde das Nachsetzzeichen "L" hinzufügen (Beispiel: SIL..C)
Для левой резьбы следует добавить суффикс "L" (например: SIL..C)

Gleitpaarung: Stahl auf Sinterbronze mit PTFE
Сльзящее соединение: сталь по бронзе подверженной спеканию с PTFE
SI..C entspricht соответствет: GIR..UK INA und u SI..C SKF
SI..C 2RS entspricht соответствет: GIR..UK 2RS INA und u SIA..TE 2RS SKF

Gelenkköpfe

Шарнирные головки



Kurzzeichen ¹⁾ Обозначение ¹⁾		Abmessungen (mm) Размеры (mm)											Grad Градусы	Kantenabstände Расстояние от краев (mm)	Belastung Нагрузка		Gewicht Масса	
ohne Dichtscheibe без прокладки	mit Dichtscheibe с уплотнением	d	d ₁	d ₂	d ₃	d _k	B	C ₁	D	h ₁	l ₁	l ₂	l ₇	≈ α	r _{1smin}	dynamisch C ₀ Динамическая C ₀ KN	statisch C ₀ Статическая C ₀ KN	≈ Kg
SA 5 E ²⁾	-	5	7	21	M 5x0,8	-	6	4,4	-	36	16	46,5	-	13	0,3	3,4	8,1	0,016
SA 6 E ²⁾	-	6	8	21	M 6x1	10	6	4,4	14	36	18	46,5	12	13	0,3	3,4	10,2	0,017
SA 8 E ²⁾	-	8	10,2	24	M 8x1,25	13	8	6	16	42	22	54	14	15	0,3	5,5	16	0,029
SA 10 E ²⁾	-	10	13,2	29	M 10x1,5	16	9	7	19	48	27	62,5	15	12	0,3	8,15	22	0,051
SA 12 E ²⁾	-	12	14,9	34	M 12x1,75	18	10	8	22	54	30	71	19	11	0,3	10,8	30,4	0,086
SA 15 ES ³⁾	SA 15 ES 2RS	15	18,4	40	M 14x2	22	12	10	26	63	34	83	20	8	0,3	17	44,8	0,14
SA 17 ES ³⁾	SA 17 ES 2RS	17	20,7	46	M 16x2	25	14	11	30	69	36	92	23	10	0,3	21,2	56,5	0,19
SA 20 ES	SA 20 ES 2RS	20	24,1	53	M 20x1,5	29	16	13	35	78	43	104,5	27,5	9	0,6	30	75,6	0,31
SA 25 ES	SA 25 ES 2RS	25	29,3	64	M 24x2	35,5	20	17	42	94	53	126	32	7	0,6	48	88,2	0,56
SA 30 ES	SA 30 ES 2RS	30	34,2	73	M 30x2	40,7	22	19	47	110	65	146,5	37	6	0,6	62	119	0,89
SA 35 ES	SA 35 ES 2RS	35	39,7	82	M 36x3	47	25	21	55	140	82	181	43	6	0,6	80	159	1,4
SA 40 ES	SA 40 ES 2RS	40	45	92	M 39x3	53	28	23	62	150	86	196	48	7	0,6	100	194	1,8
SA 45 ES	SA 45 ES 2RS	45	50,7	102	M 42x3	60	32	27	68	163	94	218	52	7	0,6	127	259	2,6
SA 50 ES	SA 50 ES 2RS	50	56	112	M 45x3	66	35	30	75	185	106	241	60	6	0,6	156	313	3,4
SA 60 ES	SA 60 ES 2RS	60	66,8	135	M 52x3	80	44	38	90	210	115	277,5	75	6	1	245	485	5,9
SA 70 ES	SA 70 ES 2RS	70	77,8	160	M 56x4	92	49	42	105	235	125	315	87	6	1	315	564	8,2
SA 80 ES	SA 80 ES 2RS	80	89,4	180	M 64x4	105	55	47	120	270	140	360	100	6	1	400	689	13,10

Auf Anfrage aus nichtrostendem Stahl erhältlich (Innenring AISI 440 C - Gehäuse AISI 304)

На заказ, поставляются из нержавеющей стали (внутреннее кольцо AISI 440 C - внешнее кольцо AISI 304)

¹⁾ Für Linksgewinde das Nachsetzzeichen "L" hinzufügen (Beispiel: SAL..ES)
Для левой резьбы следует добавить суффикс "L" (например: SAL..ES)

²⁾ Nicht nachschmierbar *Без повторной смазки*

³⁾ Durch ein Loch im Gehäuse des Gelenkkopfes nachschmierbar
Смазать посредством отверстия в корпусе головки

Gleitpaarung: Stahl/Stahl

Скользящее соединение: сталь/сталь

SA..E/ES entspricht *соответствует*: GAR..DO INA und u SA..E/ES SKF

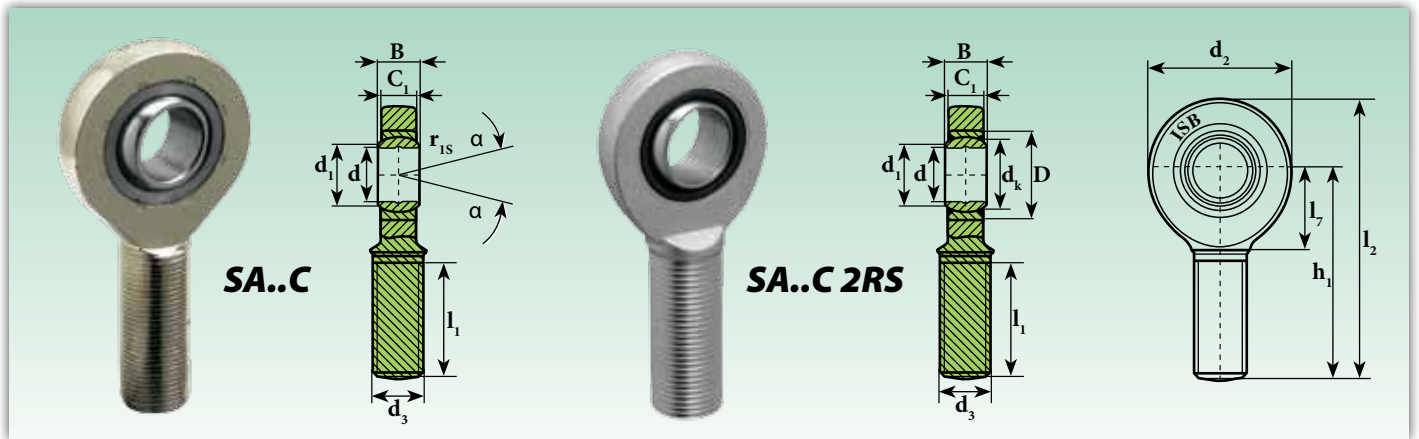
SA..ES 2RS entspricht *соответствует*: GAR..DO 2RS INA und u SAA..ES 2RS SKF

Auf Anfrage mit verstärktem Gewinde lieferbar

На заказ поставляется с увеличенной резьбой

Gelenkköpfe (wartungsfrei)

Шарнирные головки (не требующие смазки)



Kurzzeichen ¹⁾ Обозначение ¹⁾		Abmessungen (mm) Размеры (мм)												Grad Градусы	Kantenabstände Расстояние от краев (mm)	Belastung Нагрузка		Gewicht Масса
ohne Dichtscheibe без прокладки	mit Dichtscheibe с уплотнением	d	d ₁	d ₂	d ₃	d _k	B	C ₁	D	h ₁	l ₁	l ₂	l ₇	≈ α	r _{1smin}	dynamisch C ₀ Динамическая C ₀ KN	statisch C ₀ Статическая C ₀ KN	≈ Kg
SA 5 C	-	5	7	21	M 5x0,8	-	6	4,3	-	36	16	46,5	-	13	0,3	3,4	8,1	0,016
SA 6 C	-	6	8	21	M 6x1	10	6	4,3	14	36	18	46,5	12	13	0,3	3,6	8,15	0,017
SA 8 C	-	8	10,2	24	M 8x1,25	13	8	6	16	42	22	54	14	15	0,3	5,85	12,9	0,029
SA 10 C	-	10	13,2	29	M 10x1,5	16	9	7	19	48	27	62,5	15	12	0,3	8,65	17,6	0,051
SA 12 C	-	12	15	34	M 12x1,75	18	10	8	22	54	30	71	19	11	0,3	11,4	24,5	0,086
SA 15 C	-	15	18,4	40	M 14x2	22	12	10	26	63	34	83	20	8	0,3	17,6	36	0,14
SA 17 C	-	17	20,7	46	M 16x2	25	14	11	30	69	36	92	23	10	0,3	22,4	45	0,19
SA 20 C	-	20	24,1	53	M 20x1,5	29	16	13	35	78	43	104,5	27,5	9	0,6	31,5	60	0,31
SA 25 C	-	25	29,3	64	M 24x2	35,5	20	17	42	94	53	126	33	7	0,6	51	83	0,56
SA 30 C	SA 30 C 2RS	30	34,2	73	M 30x2	40,7	22	19	47	110	65	146,5	37	6	0,6	65,5	110	0,89
-	SA 35 C 2RS	35	39,7	82	M 36x3	47	25	21	55	140	82	181	43	6	0,6	112	146	1,4
-	SA 40 C 2RS	40	45	92	M 39x3	53	28	23	62	150	86	196	48	7	0,6	140	180	1,8
-	SA 45 C 2RS	45	50,7	102	M 42x3	60	32	27	68	163	94	218	52	7	0,6	180	240	2,6
-	SA 50 C 2RS	50	56	112	M 45x3	66	35	30	75	185	106	241	60	6	0,6	220	290	3,4
-	SA 60 C 2RS	60	66,8	135	M 52x3	80	44	38	90	210	115	277,5	75	6	1	345	450	5,9
-	SA 70 C 2RS	70	77,8	160	M 56x4	92	49	42	105	235	125	315	87	6	1	440	610	8,2
-	SA 80 C 2RS	80	89,4	180	M 64x4	105	55	47	120	270	140	360	100	6	1	570	750	12

Auf Anfrage aus nichtrostendem Stahl erhältlich (Innenring AISI 440 C - Gehäuse AISI 304)

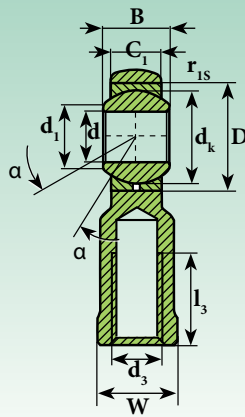
На заказ, поставляются из нержавеющей стали (внутреннее кольцо AISI 440 C - внешнее кольцо AISI 304)

¹⁾ Für Linksgewinde das Nachsetzzeichen "L" hinzufügen (Beispiel: SAL..C)
Для левой резьбы следует добавить суффикс "L" (например: SAL..C)

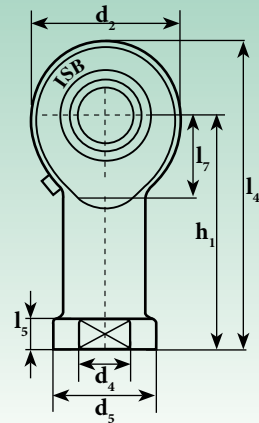
Gleitpaarung: Stahl auf Sinterbronze mit PTFE
Скользящее соединение: сталь по бронзе подверженной спеканию с PTFE
SA..C entspricht соответствует: GAR..UK INA und u SA..C SKF
SA..C 2RS entspricht соответствует: GAR..UK 2RS INA und u SAA..TE 2RS SKF

Gelenkköpfe

Шарнирные головки



TSF



Kurzzeichen ¹⁾ Обозначение ¹⁾	Abmessungen (mm) Размеры (мм)																	Grad Градусы	Kantenabstände Расстояние от краев (mm)	Belastung Нагрузка		Gewicht Масса
	d H7	d ₁	d ₂	d ₃	d ₄	d ₅	d _k	B	C ₁	D	h ₁	l ₃	l ₄	l ₅	l ₇	W	≈ α			r _{1smin}	dynamisch C ₀ Динамическая C ₀ KN	
TSF 5	5	7,7	16	M 5x0,8	9	11	11,11	8	6	13	27	14	35	4	10	9	13	0,3	3,25	4,1	0,016	
TSF 6	6	9	18	M 6x1	10	13	12,70	9	6,75	16	30	14	39	5	11	11	13	0,3	4,3	5,3	0,022	
TSF 8	8	10,4	22	M 8x1,25	12,5	16	15,88	12	9	19	36	17	47	5	13	14	14	0,3	6,8	9,2	0,03	
TSF 10	10	12,9	26	M 10x1,5	15	19	19,05	14	10,5	22	43	21	56	6,5	15	17	13	0,3	10	12	0,08	
TSF 10.1²⁾	10	12,9	26	M 10x1,25	15	19	19,05	14	10,5	22	43	21	56	6,5	15	17	13	0,3	10	12	0,08	
TSF 12	12	15,4	30	M 12x1,75	17,5	22	22,23	16	12	26	50	24	65	6,5	17	19	13	0,3	13	17	0,12	
TSF 12.1²⁾	12	15,4	30	M 12x1,25	17,5	22	22,23	16	12	26	50	24	65	6,5	17	19	13	0,3	13	17	0,12	
TSF 14	14	16,9	34	M 14x2	20	25	25,40	19	13,5	28	57	27	74	8	18	22	16	0,3	17	22	0,14	
TSF 14.1²⁾	14	16,9	34	M 14x1,5	20	25	25,40	19	13,5	28	57	27	74	8	18	22	16	0,3	17	22	0,14	
TSF 15	15	18,12	36	M 14x2	22	26	26,99	20	14	-	61	30	79	8	-	22	-	0,3	19	26	0,18	
TSF 16	16	19,4	40	M 16x2	22	27	28,58	21	15	32	64	33	83	8	23	22	15	0,3	21	28	0,22	
TSF 16.1²⁾	16	19,4	40	M 16x1,5	22	27	28,58	21	15	32	64	33	83	8	23	22	15	0,3	21	28	0,22	
TSF 17	17	20,6	42	M 16x1,5	25	31	30,16	22	16	-	67	34	88	10	-	27	15	0,3	22	30	0,26	
TSF 18	18	21,9	44	M 18x1,5	25	31	31,75	23	16,5	35	71	36	92	10	25	27	15	0,3	26	34	0,32	
TSF 20	20	24,4	50	M 20x1,5	27,5	34	34,93	25	18	40	77	40	100	10	26	30	14	0,3	31	40	0,42	
TSF 22	22	25,8	50	M 22x1,5	30	37	38,10	28	20	42	84	43	109	12	29	32	15	0,3	38	50	0,61	
TSF 25	25	29,6	60	M 24x2	33,5	42	42,85	31	22	47	94	48	124	12	32	36	15	0,3	47	63	0,81	
TSF 28	28	32,3	66	M 27x2	37	46	47,59	35	25	-	103	53	136	12	34	41	15	0,3	59	81	1,20	
TSF 30	30	34,8	70	M 30x2	40	50	50,80	37	25	55	110	56	145	15	37	41	17	0,3	63	86	1,40	
TSF 30.1²⁾	30	34,8	70	M 27x2	40	50	50,80	37	25	55	110	60	145	15	37	41	17	0,3	63	86	1,40	

Auf Anfrage aus nichtrostendem Stahl erhältlich (Innenring AISI 440 C - Gehäuse AISI 304)

На заказ, поставляются из нержавеющей стали (внутреннее кольцо AISI 440 C - внешнее кольцо AISI 304)

¹⁾ Für Linksgewinde das Nachsetzzeichen "L" hinzufügen (Beispiel: TSFL...)
Для левой резьбы следует добавить суффикс "L" (например: TSFL...)

²⁾ Typ mit CETOP-Gewinde Tun с резьбой CETOP

Gleitpaarung: Stahl/Bronze

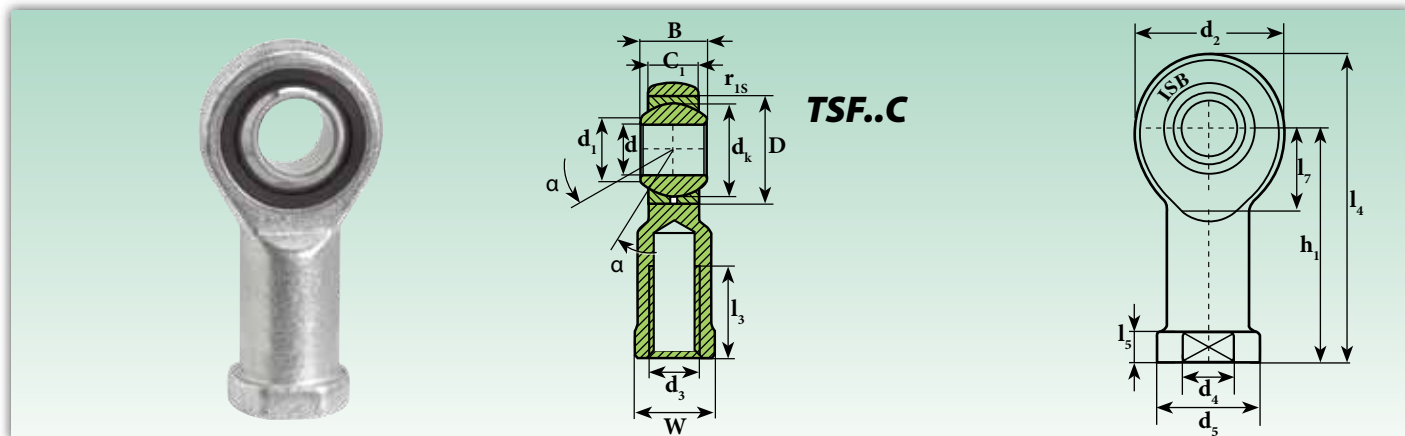
Скользящее соединение: сталь/бронза

TSF entspricht соответствует: GIKR... - PB INA und u SIKAC..M SKF

* Mindestlänge Минимальная длина

Gelenkköpfe (wartungsfrei)

Шарнирные головки (не требующие смазки)



Kurzzeichen ¹⁾ Обозначение ¹⁾	Abmessungen (mm) Размеры (мм)															Grad Градусы	Kantenabstände Расстояние от краев (мм)	Belastung Нагрузка		Gewicht Масса	
	d H7	d ₁	d ₂	d ₃	d ₄	d ₅	d _k	B	C ₁	D	h ₁	l ₃ *	l ₄	l ₅	l ₇			W	≈ α		r _{1smin}
TSF 5 C	5	7,7	18	M 5x0,8	9	12	11,11	8	7,5	13	27	8	36	4	10	10	13	0,3	3,6	4,6	0,01
TSF 6 C	6	8,9	20	M 6x1	10	13	12,70	9	7,5	16	30	9	40	5	11	10	13	0,3	4,7	5,2	0,01
TSF 8 C	8	10,3	24	M 8x1,25	12,5	16	15,88	12	9,5	19	36	12	48	5	13	13	14	0,3	7,6	8,2	0,03
TSF 10 C	10	12,9	28	M 10x1,5	15	19	19,05	14	11,5	22	43	15	58	6,5	15	16	13	0,3	12	15	0,08
TSF 10.1 C²⁾	10	12,9	28	M 10x1,25	15	19	19,05	14	11,5	22	43	15	58	6,5	15	16	13	0,3	12	15	0,08
TSF 12 C	12	15,4	32	M 12x1,75	17,5	22	22,23	16	12,5	26	50	18	67	6,5	17	18	13	0,3	14	19	0,12
TSF 12.1 C²⁾	12	15,4	32	M 12x1,25	17,5	22	22,23	16	12,5	26	50	18	67	6,5	17	18	13	0,3	14	19	0,12
TSF 14 C	14	16,8	36	M 14x2	21	25	25,40	19	14,5	28	57	21	76	8	18	21	16	0,3	19	24	0,14
TSF 14.1 C²⁾	14	16,8	36	M 14x1,5	21	25	25,40	19	14,5	28	57	21	76	8	18	21	16	0,3	19	24	0,14
TSF 15 C	15	18,12	36	M 14x2	22	26	26,99	20	15	-	61	22	79	8	-	22	-	0,3	22	27	0,19
TSF 16 C	16	19,3	42	M 16x2	22	27	28,57	21	15,5	32	64	24	85	8	23	24	15	0,3	23	29	0,22
TSF 16.1 C²⁾	16	19,3	42	M 16x1,5	22	27	28,57	21	15,5	32	64	24	85	8	23	24	15	0,3	23	29	0,22
TSF 18 C	18	21,8	44	M 18x1,5	25	31	31,75	23	17,5	35	71	27	94	10	25	27	15	0,3	29	34	0,32
TSF 20 C	20	24,3	50	M 20x1,5	27,5	34	34,93	25	18,5	40	77	30	102	10	26	30	14	0,3	34	40	0,42
TSF 22 C	22	25,8	54	M 22x1,5	30	37	38,10	28	21	42	84	33	112	12	29	34	15	0,3	42	50	0,61
TSF 25 C	25	29,5	60	M 24x2	33,5	42	42,85	31	23	47	94	36	124	12	32	36	15	0,3	52	57	0,81
TSF 28 C	28	32,3	66	M 27x2	37	46	47,59	35	26	-	103	41	136	14	34	41	15	0,3	66	69	1,20
TSF 30 C	30	34,8	70	M 30x2	40	50	50,80	37	27	55	110	45	145	15	37	46	17	0,3	73	77	1,40
TSF 35 C	35	39	81	M 36x2	46	58	57,15	43	28	-	125	56	165,5	17	-	50	16	0,3	94	97	1,70
TSF 40 C	40	-	91	M 42x2	53	65	66,67	49	33	-	142	60	187,5	19	-	55	16	0,3	-	-	2,40
TSF 50 C	50	-	117	M 48x2	65	75	82,5	60	45	-	160	65	218,5	23	-	65	12	0,3	-	-	5,00

Auf Anfrage aus nichtrostendem Stahl erhältlich (Innenring AISI 440 C - Gehäuse AISI 304)

На заказ, поставляются из нержавеющей стали (внутреннее кольцо AISI 440 C - внешнее кольцо AISI 304)

¹⁾ Für Linksgewinde das Nachsetzzeichen "L" hinzufügen (Beispiel: TSFL..C)
Для левой резьбы следует добавить суффикс "L" (например: TSFL..C)

²⁾ Typ mit CETOP-Gewinde *Tun* с резьбой CETOP

Gleitpaarung: Stahl/PTFE

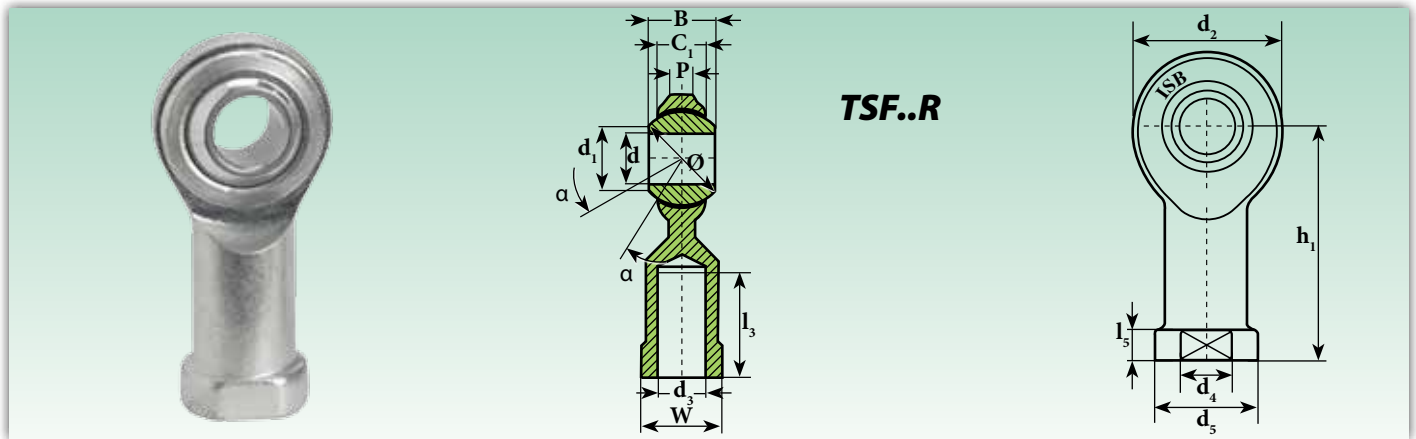
Скользящее соединение: сталь/PTFE

TSF..C entspricht соответствует: GIKR..-PW INA und u SIKB..F SKF

* Mindestlänge Минимальная длина

Gelenkköpfe (wartungsfrei - reduzierte Maßreihe)

Шарнирные головки (не требующие смазки - уменьшенная серия)



Kurzeichen ¹⁾ Обозначение ¹⁾	Abmessungen (mm) Размеры (mm)															Grad Градусы	Belastung Нагрузка	Gewicht Масса
	d H7	d _{1*}	d _{2*}	d ₃	d _{4*}	d _{5*}	B	C ₁	h _{1*}	l ₃ **	l _{5*}	P*	W	Ø Kugel шарик	≈ α	statisch C ₀ Статическая C ₀ KN	≈ Kg	
TSF.R 3	3	7,4	12	M 3x0,5	6,5	8	6	4,5	21	10	3	2,8	7	9,30	13	1,77	0,007	
TSF.R 4	4	7,6	14	M 4x0,7	8	9,5	7	5,3	24	12	4	3	8	10,32	13	2,94	0,010	
TSF.R 5	5	7,7	16	M 5x0,8	9	11	8	5,5	27	12	4	3	9	11,11	13	3,92	0,016	
TSF.R 6	6	8,9	18	M 6x1	10	13	9	6	30	14	5	3,3	11	12,70	13	4,81	0,024	
TSF.R 8	8	10,4	22	M 8x1,25	13	16	12	8	36	17	5	4,5	14	15,88	13	6,86	0,041	
TSF.R 8.1²⁾	8	10,4	22	M 8x1	13	16	12	8	36	17	5	4,5	14	15,88	13	6,86	0,041	
TSF.R 10	10	12,9	26	M 10x1,5	15	19	14	10	43	21	6,5	5,5	17	19,05	13	9,22	0,070	
TSF.R 10.1²⁾	10	12,9	26	M 10x1,25	15	19	14	10	43	21	6,5	5,5	17	19,05	13	9,22	0,070	
TSF.R 12	12	15,4	30	M 12x1,75	18	22	16	11	50	24	6,5	6	19	22,23	13	11,67	0,104	
TSF.R 12.1²⁾	12	15,4	30	M 12x1,25	18	22	16	11	50	24	6,5	6	19	22,23	13	11,67	0,104	
TSF.R 14	14	16,8	35	M 14x2	20	25	19	12	57	27	8	7	21	25,40	15	14,42	0,158	
TSF.R 14.1²⁾	14	16,8	35	M 14x1,5	20	25	19	12	57	27	8	7	21	25,40	15	14,42	0,158	
TSF.R 16	16	19,3	38	M 16x2	22	27	21	13	64	33	8	7,5	22	28,58	15	17,46	0,200	
TSF.R 16.1²⁾	16	19,3	38	M 16x1,5	22	27	21	13	64	33	8	7,5	22	28,58	15	17,46	0,200	
TSF.R 18	18	21,8	44	M 18x1,5	25	31	23	15	71	36	10	8,5	27	31,75	15	20,59	0,288	
TSF.R 20	20	24,3	47	M 20x1,5	28	34	25	16	77	40	10	9	30	34,93	15	24,03	0,372	
TSF.R 22	22	25,9	50	M 22x1,5	30	37	28	18	84	43	12	10	32	38,10	15	28,83	0,475	
TSF.R 25	25	29,6	56	M 24x2	34	42	31	20	94	48	12	12	36	42,85	15	50,01	0,680	
TSF.R 30	30	34,8	67	M 30x2	40	50	37	24	110	56	15	15	41	50,80	15	63,74	1,020	

Auf Anfrage aus nichtrostendem Stahl erhältlich (Innenring AISI 440 C - Gehäuse AISI 304)

На заказ, поставляются из нержавеющей стали (внутреннее кольцо AISI 440 C - внешнее кольцо AISI 304)

¹⁾ Für Linksgewinde das Nachsetzzeichen "L" hinzufügen (Beispiel: TSF.RL..)
Для левой резьбы следует добавить суффикс "L" (например: TSF.RL..)

²⁾ Typ mit CETOP-Gewinde Tun с резьбой CETOP

Gleitpaarung: Stahl/PTFE

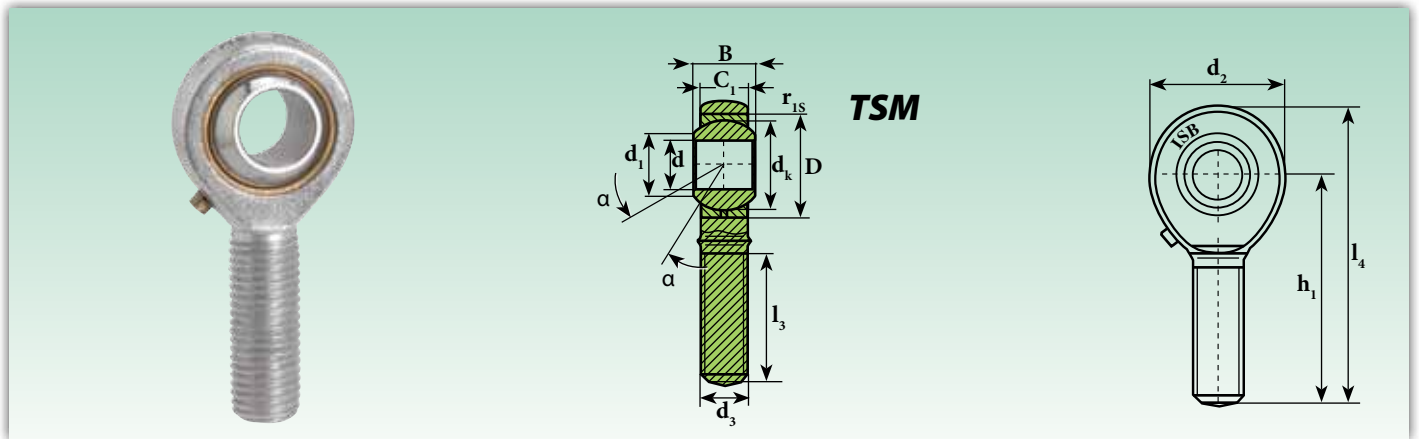
Скользящее соединение: сталь/PTFE

* Toleranz Допуск ± 0,5 ≈ 1 mm

** Mindestlänge Минимальная длина

Gelenkköpfe

Шарнирные головки



Kurzzeichen ¹⁾ Обозначение ¹⁾	Abmessungen (mm) Размеры (мм)											Grad Градусы	Kantenabstände (mm) Расстояние от краев (мм.)	Tragzahl Коэффициенты нагрузки		Gewicht Масса
	d H7	d ₁	d ₂	d ₃	d _k	B	C ₁	D	h ₁	l ₃ *	l ₄			≈ α	r _{1smin}	
TSM 5	5	7,7	16	M 5x0,8	11,11	8	6	13	33	20	41	13	0,3	3,3	4,1	0,013
TSM 6	6	8,9	18	M 6x1	12,70	9	6,7	16	36	22	45	13	0,3	4,3	5,3	0,020
TSM 8	8	10,3	22	M 8x1,25	15,88	12	9	19	42	25	53	14	0,3	6,8	9,2	0,03
TSM 10	10	12,9	26	M 10x1,5	19,05	14	10,5	22	48	29	61	13	0,3	10	12	0,05
TSM 12	12	15,4	30	M 12x1,75	22,23	16	12	26	54	33	69	13	0,3	13	17	0,085
TSM 12.1	12	15,4	30	M 12x1,25	22,23	16	12	26	54	33	69	13	0,3	13	17	0,085
TSM 14	14	16,8	34	M 14x2	25,40	19	13,5	28	60	36	77	16	0,3	17	22	0,12
TSM 16	16	19,3	40	M 16x2	28,58	21	15	32	66	40	85	15	0,3	21	28	0,18
TSM 16.1	16	19,3	40	M 16x1,5	28,58	21	15	32	66	40	85	15	0,3	21	28	0,18
TSM 17	17	20,6	42	M 16x1,5	30,16	22	16	-	69	42	88	15	0,3	22	45	0,23
TSM 18	18	21,8	44	M 18x1,5	31,75	23	16,5	35	72	44	93	15	0,3	26	34	0,26
TSM 20	20	24,3	50	M 20x1,5	34,93	25	18	40	78	47	101	14	0,3	31	40	0,34
TSM 22	22	25,8	50	M 22x1,5	38,10	28	20	42	84	51	109	15	0,3	38	50	0,43
TSM 25	25	29,5	60	M 24x2	42,85	31	22	47	94	57	124	15	0,3	47	63	0,64
TSM 28	28	32,3	66	M 27x2	47,60	35	25	-	103	62	136	15	0,3	59	81	0,87
TSM 30	30	34,8	70	M 30x2	50,80	37	25	55	110	66	145	17	0,3	63	86	1,00

Auf Anfrage aus nichtrostendem Stahl erhältlich (Innenring AISI 440 C - Gehäuse AISI 304)

На заказ, поставляются из нержавеющей стали (внутреннее кольцо AISI 440 C - внешнее кольцо AISI 304)

¹⁾ Für Linksgewinde das Nachsetzzeichen "L" hinzufügen (Beispiel: TSM L..)
Для левой резьбы следует добавить суффикс "L" (например: TSM L..)

Gleitpaarung: Stahl/Bronze

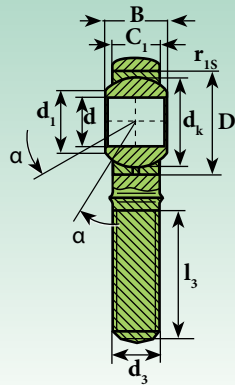
Скользящее соединение: сталь/бронза

TSM entspricht *соответствует*: GAKR...-PB INA und u SAKAC...M SKF

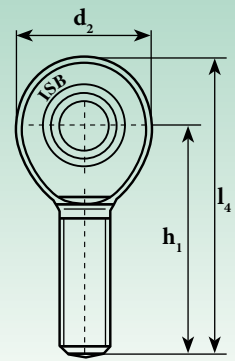
* Mindestlänge *Минимальная длина*

Gelenkköpfe (wartungsfrei)

Шарнирные головки (не требующие смазки)



TSM.. C



Kurzzeichen ¹⁾ Обозначение ¹⁾	Abmessungen (mm) Размеры (mm)											Grad Градусы	Kantenabstände (mm) Расстояние от краев (mm)	Tragzahl Коэффициенты нагрузки		Gewicht Масса
	d H7	d ₁	d ₂	d ₃	d _k	B	C ₁	D	h ₁	l ₃ *	l ₄	≈ α	r _{1smin}	dynamisch C ₀ Динамическая C ₀ KN	statisch C ₀ Статическая C ₀ KN	≈ Kg
TSM 5 C	5	7,7	18	M 5x0,8	11,11	8	7,5	13	33	19	42	13	0,3	3,6	3,9	0,01
TSM 6 C	6	8,9	20	M 6x1	12,70	9	7,5	16	36	21	46	13	0,3	4,7	5,2	0,020
TSM 8 C	8	10,3	24	M 8x1,25	15,88	12	9,5	19	42	25	54	14	0,3	7,6	8,2	0,03
TSM 10 C	10	12,9	28	M 10x1,5	19,05	14	11,5	22	48	28	63	13	0,3	12	15	0,05
TSM 12 C	12	15,4	32	M 12x1,75	22,23	16	12,5	26	54	32	71	13	0,3	14	19	0,085
TSM 12.1 C	12	15,4	32	M 12x1,25	22,23	16	12,5	26	54	32	71	13	0,3	14	19	0,085
TSM 14 C	14	16,8	36	M 14x2	25,40	19	14,5	29	60	36	79	16	0,3	19	24	0,12
TSM 16 C	16	19,3	42	M 16x2	28,58	21	15,5	32	66	37	87	15	0,3	23	29	0,18
TSM 16.1 C	16	19,3	42	M 16x1,5	28,58	21	15,5	32	66	37	87	15	0,3	23	29	0,18
TSM 18 C	18	21,8	44	M 18x1,5	31,75	23	17,5	35	72	41	95	15	0,3	29	34	0,26
TSM 20 C	20	24,3	50	M 20x1,5	34,93	25	18,5	40	78	45	103	14	0,3	34	40	0,34
TSM 22 C	22	25,8	54	M 22x1,5	38,10	28	21	42	84	48	112	15	0,3	42	50	0,43
TSM 25 C	25	29,5	60	M 24x2	42,85	31	23	47	94	55	124	15	0,3	52	57	0,64
TSM 28 C	28	32,3	66	M 27x2	47,60	35	26	-	103	62	136	15	0,3	66	69	0,87
TSM 30 C	30	34,8	70	M 30x2	50,80	37	27	55	110	66	145	17	0,3	73	77	1,07
TSM 35 C	35	-	81	M 36x2	57,15	43	28	-	140	85	180,5	16	0,3	-	-	1,64
TSM 40 C	40	-	91	M 42x2	66,67	49	33	-	150	90	195,5	17	0,3	-	-	2,3
TSM 50 C	50	-	117	M 48x2	82,5	60	45	-	185	105	243,5	17	0,3	-	-	4,8

Auf Anfrage aus nichtrostendem Stahl erhältlich (Innenring AISI 440 C - Gehäuse AISI 304)

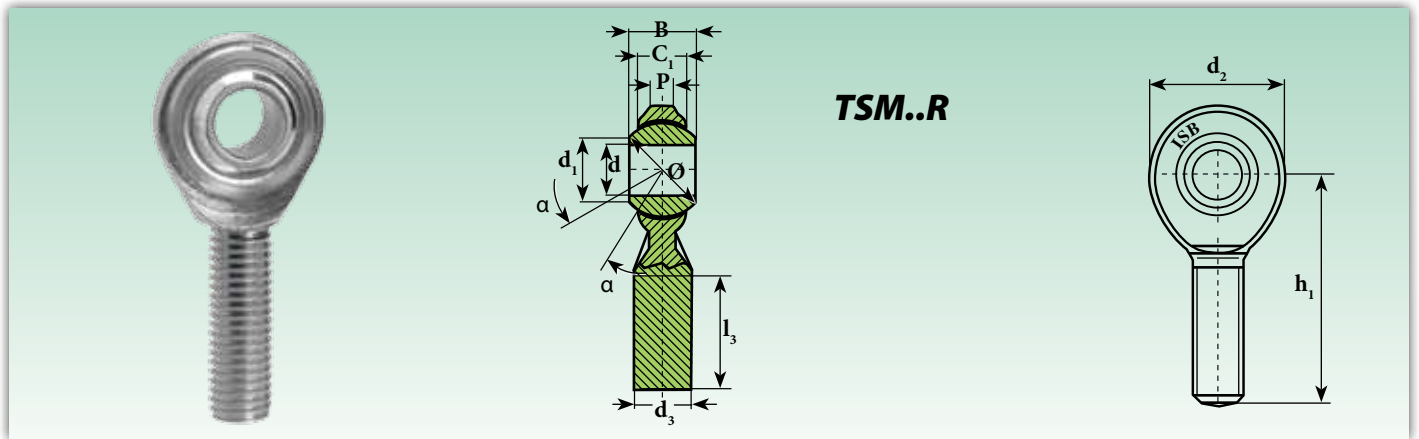
На заказ, поставляются из нержавеющей стали (внутреннее кольцо AISI 440 C - внешнее кольцо AISI 304)

¹⁾ Für Linksgewinde das Nachsetzzeichen "L" hinzufügen (Beispiel: TSML..C)
Для левой резьбы следует добавить суффикс "L" (например: TSML..C)

Gleitpaarung: Stahl/PTFE
Скользящее соединение: сталь/PTFE
TSM..C entspricht соответствует: GAKR..-PW INA und u SAKB..F SKF
* Mindestlänge Минимальная длина

Gelenkköpfe (wartungsfrei - reduzierte Maßreihe)

Шарнирные головки (не требующие смазки - уменьшенная серия)



Kurzzeichen ¹⁾ Обозначение ¹⁾	Abmessungen (mm) Размеры (mm)										Grad Градусы	Belastung Нагрузка	Gewicht Масса
	d H7	d _{1*}	d _{2*}	d ₃	B	C ₁	h _{1*}	l ₃ **	P*	Ø Kugel шарик	≈ α	statisch C ₀ Статическая C ₀ KN	≈ Kg
TSM.R 3	3	7,4	12	M 3x0,5	6	4,5	27	15	2,8	9,30	13	1,77	0,005
TSM.R 4	4	7,6	14	M 4x0,7	7	5,3	30	17	3	10,32	13	2,94	0,007
TSM.R 5	5	7,7	16	M 5x0,8	8	5,5	33	20	3	11,11	13	3,92	0,013
TSM.R 6	6	8,9	18	M 6x1	9	6	36	22	3,3	12,70	13	4,81	0,017
TSM.R 8	8	10,4	22	M 8x1,25	12	8	42	25	4,5	15,88	13	6,86	0,033
TSM.R 8.1	8	10,4	22	M 8x1	12	8	42	25	4,5	15,88	13	6,86	0,033
TSM.R 10	10	12,9	26	M 10x1,5	14	10	48	29	5,5	19,05	13	9,22	0,054
TSM.R 10.1²⁾	10	12,9	26	M 10x1,25	14	10	48	29	5,5	19,05	13	9,22	0,054
TSM.R 12	12	15,4	30	M 12x1,75	16	11	54	33	6	22,23	13	11,67	0,085
TSM.R 12.1²⁾	12	15,4	30	M 12x1,25	16	11	54	33	6	22,23	13	11,67	0,085
TSM.R 14	14	16,8	35	M 14x2	19	12	60	36	7	25,40	15	14,42	0,129
TSM.R 14.1²⁾	14	16,8	35	M 14x1,5	19	12	60	36	7	25,40	15	14,42	0,129
TSM.R 16	16	19,3	38	M 16x2	21	13	66	40	7,5	28,58	15	17,46	0,181
TSM.R 16.1²⁾	16	19,3	38	M 16x1,5	21	13	66	40	7,5	28,58	15	17,46	0,181
TSM.R 18	18	21,8	44	M 18x1,5	23	15	72	44	8,5	31,75	15	20,59	0,250
TSM.R 20	20	24,3	47	M 20x1,5	25	16	78	47	9	34,93	15	24,03	0,333
TSM.R 22	22	25,9	50	M 22x1,5	28	18	84	51	10	38,10	15	28,83	0,430
TSM.R 25	25	29,6	56	M 24x2	31	20	94	57	12	42,85	15	50,01	0,610
TSM.R 30	30	34,8	67	M 30x2	37	24	110	66	15	50,80	15	63,74	0,990

Auf Anfrage aus nichtrostendem Stahl erhältlich (Innenring AISI 440 C - Gehäuse AISI 304)

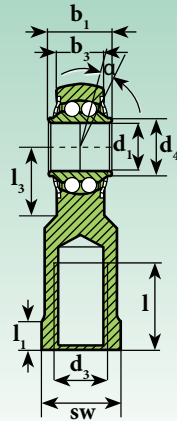
На заказ, поставляются из нержавеющей стали (внутреннее кольцо AISI 440 C - внешнее кольцо AISI 304)

¹⁾ Für Linksgewinde das Nachsetzzeichen "L" hinzufügen (Beispiel: TSM.RL..)
Для левой резьбы следует добавить суффикс "L" (например: TSM.RL..)
²⁾ Typ mit CETOP-Gewinde Typ с резьбой CETOP

Gleitpaarung: Stahl/PTFE
Скользящее соединение: сталь/PTFE
* Toleranz Допуск ± 0,5 ≈ 1 mm
** Mindestlänge Минимальная длина

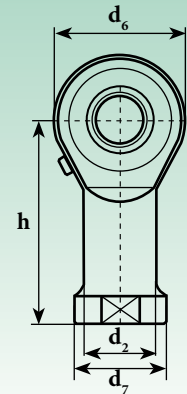
Gelenkköpfe mit eingebautem doppelreihigem Kugellager

Шарнирная головка со встроенным подшипником с двойным рядом шариков



TSF..BB

DIN ISO 12240-4
Maßreihe K
серия K



Kurzzeichen ¹⁾ Обозначение ¹⁾	Abmessungen (mm) Размеры (mm)													Grad Градусы	Berechnungsfaktoren Коэффициенты расчета		Grenzdrehzahl Предельная скорость	Tragzahl Коэффициенты нагрузки		Gewicht Масса
	d ₁	d ₂	d ₃	d ₄	d ₆	d ₇	b ₁	b ₃	h	l	l ₁	l ₃	sw	≈ α	Y	Y ₀	(min ⁻¹)	dynamisch C Динамическая C KN	statisch C ₀ Статическая C ₀ KN	≈ Kg
TSF 06 BB	6	10.0	M6	9.0	20	13	9	6.75	30	12	5.0	10	11	8.0	2.09	2.19	1400	2,8	0,67	0.024
TSF 08 BB	8	12.5	M8	10.5	24	16	12	9.0	36	16	5.0	12	14	8.5	1.80	1.89	1350	4,05	1,05	0.044
TSF 10 BB	10	15.0	M10	12.0	28	19	14	10.5	43	20	6,5	15	17	8.0	1.90	1.81	1250	4,4	1,45	0.072
TSF 12 BB	12	17.5	M12	14.5	32	22	16	12.0	50	22	6.5	16	19	7.5	1.74	1.82	1150	5	1,85	0.107
TSF 14 BB	14	20.0	M14	17.0	36	25	19	13.5	57	25	8.0	20	22	6.0	2.36	2.48	1050	5,55	1,95	0.160
TSF 16 BB	16	22.0	M16	19.0	42	27	21	15.0	64	28	8.0	22	22	8.0	2.24	2.35	950	6,3	2,4	0.224
TSF 18 BB	18	25.0	M18x1.5	21.5	46	31	23	16.5	71	32	10.0	24	27	8.5	2.21	2.31	900	7,15	2,95	0.293
TSF 20 BB	20	27.5	M20x1.5	24.5	50	34	25	18.0	77	33	10.0	26	30	7.0	2.46	2.58	850	7,98	3,5	0.367
TSF 22 BB	22	30.0	M22x1.5	26.0	54	38	28	20.0	84	37	12.0	26	32	8.0	2.35	2.24	750	9,35	3,95	0.480
TSF 25 BB	25	30.0	M24x2	29.5	64	35	31	22.0	94	42	10.0	32	30	5.0	2.02	2.12	620	11	5,7	0.572
TSF 30 BB	30	40.0	M30x2	34.5	70	50	37	25.0	110	51	15.0	35	41	7.5	2.24	2.35	500	14,2	7,5	0.978
TSF 35 BB	35	48	M36x2	40	81	58	43	28.0	125	56	17.0	45	50	8.0	2.7	2.83	450	25	8	1.600
TSF 40 BB	40	53	M48x2	45.1	91	65	49	33.0	142	60	19.0	50	55	8.0	2.7	2.83	400	30	10	2.400
TSF 50 BB	50	63	M48x2	56.7	117	75	60	45.0	160	65	23.0	65	65	8.5	2.7	2.83	350	51	17	5.000

¹⁾ Für Linksgewinde das Nachsetzzeichen "L" hinzufügen

Для левой резьбы следует добавить суффикс "L"

Innengewinde, Lager mit seitlichen Abdeckungen

Внутренняя резьба, подшипник с боковыми защитными шайбами

Gehäuse: gepresstes Stahlblech; Lagerlaufbahn gehärtet, geschliffen; Oberfläche verzinkt, enthält kein sechswertiges Chrom

Корпус: кованая сталь; закаленная дорожка подшипника, выровненная; оцинкованная поверхность, без шестивалентного хрома

Innenring: Stahl 100 Cr 6; gehärtet, geschliffen

Внутреннее кольцо: сталь 100 Cr 6; закаленное, выровненное

Schmierung: Fett für Hochgeschwindigkeitslager

Смазка: консистентная смазка для высокоскоростных подшипников

Betriebstemperatur: von -45 °C bis +120 °C

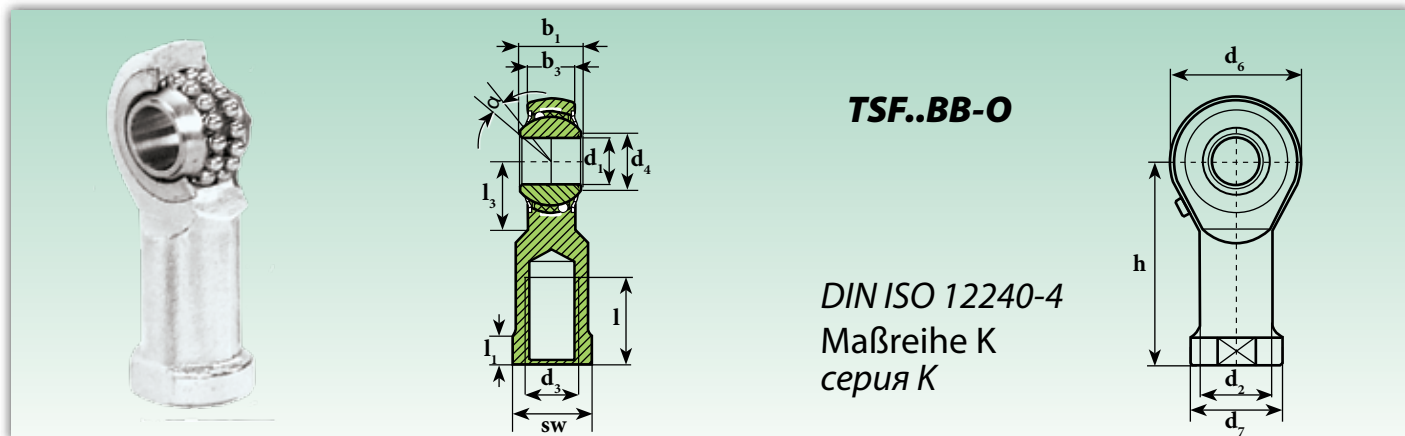
Рабочая температура: от -45°C до +120°C

Radialluft: 10 - 30 µm

Радиальный зазор подшипника: 10 ÷ 30 µm

Gelenkköpfe mit eingebautem doppelreihigem Kugellager

Шарнирная головка со встроенным подшипником с двойным рядом шариков



Kurzzeichen ¹⁾ Обозначение ¹⁾	Abmessungen (mm) Размеры (мм)													Grad Градусы	Berechnungsfaktoren Коэффициенты расчета		Grenzdrehzahl Предельная скорость	Tragzahl Коэффициенты нагрузки		Gewicht Масса
	d ₁	d ₂	d ₃	d ₄	d ₆	d ₇	b ₁	b ₃	h	l	l ₁	l ₃	sw	≈ α	Y	Y ₀	(min ⁻¹)	dynamisch C Динамическая C KN	statisch C ₀ Статическая C ₀ KN	≈ Kg
TSF 06 BB-O	6	10.0	M6	9.0	20	13	9	6.75	30	12	5.0	10	11	8.0	2.09	2.19	1350	2,75	0,65	0.019
TSF 08 BB-O	8	12.5	M8	10.5	24	16	12	9.0	36	16	5.0	12	14	8.5	1.80	1.89	1300	4	1	0.036
TSF 10 BB-O	10	15.0	M10	12.0	28	19	14	10.5	43	20	6.5	15	17	8.0	1.90	1.81	1225	4,45	1,45	0.060
TSF 12 BB-O	12	17.5	M12	14.5	32	22	16	12.0	50	22	6.5	16	19	7.5	1.74	1.82	1125	4,95	1,8	0.087
TSF 14 BB-O	14	20.0	M14	17.0	36	25	19	13.5	57	25	8.0	20	22	6.0	2.36	2.48	1025	5,6	2	0.135
TSF 16 BB-O	16	22.0	M16	19.0	42	27	21	15.0	64	28	8.0	22	22	8.0	2.24	2.35	975	6,25	2,35	0.190
TSF 18 BB-O	18	25.0	M18x1.5	21.5	46	31	23	16.5	71	32	10.0	24	27	8.5	2.21	2.31	900	7,1	2,9	0.270
TSF 20 BB-O	20	27.5	M20x1.5	24.5	50	34	25	18.0	77	33	10.0	26	30	7.0	2.46	2.58	825	7,9	3,45	0.338
TSF 22 BB-O	22	30.0	M22x1.5	26.0	54	38	28	20.0	84	37	12.0	26	32	8.0	2.35	2.24	725	9,3	3,98	0.450
TSF 25 BB-O	25	30.0	M24x2	29.5	64	35	31	22.0	94	42	10.0	32	30	5.0	2.02	2.12	600	11,03	5,68	0.602
TSF 30 BB-O	30	40.0	M30x2	34.5	70	50	37	25.0	110	51	15.0	35	41	7.5	2.24	2.35	450	14,15	7,45	0.922

Bei den TSF..BB-O sind die Kugeln gehäusegeführt und nicht innenringgeführt, wie bei den TSF..BB
В сериях TSF..BB-O шарик направлены на корпус, на на внутреннее кольцо, как в сериях TSF..BB

¹⁾ Für Linksgewinde das Nachsetzzeichen "L" hinzufügen

Для левой резьбы следует добавить суффикс "L"

Innengewinde, Lager mit seitlichen Abdeckungen

Внутренняя резьба, подшипник с боковыми защитными шайбами

Gehäuse: gepresstes Stahlblech; Lagerlaufbahn gehärtet, geschliffen; Oberfläche verzinkt, enthält kein sechswertiges Chrom

Korpus: ковчаня сталь; закаленная дорожка подшипника, выровненная; оцинкованная поверхность, без шестивалентного хрома

Innenring: Stahl 100 Cr 6; gehärtet, geschliffen

Внутреннее кольцо: сталь 100 Cr 6; закаленное, выровненное

Schmierung: Fett für Hochgeschwindigkeitslager

Смазка: консистентная смазка для высокоскоростных подшипников

Betriebstemperatur: von -45 °C bis +120 °C

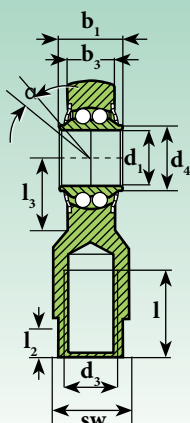
Рабочая температура: от -45°C до +120°C

Radialluft: 10 - 30 µm

Радиальный зазор подшипника: 10 ÷ 30 µm

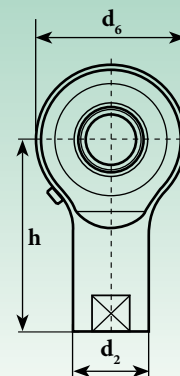
Gelenkköpfe mit eingebautem doppelreihigem Kugellager mit Anschlag

Шарнирная головка со встроенным подшипником с двойным рядом шариков с кромкой



TSF..BB-E

DIN ISO 12240-4
Maßreihe K
серия K



Kurzzeichen ¹⁾ Обозначение ¹⁾	Abmessungen (mm) Размеры (mm)												Grad Градусы	Berechnungsfaktoren Коэффициенты расчета		Grenzdrehzahl Предельная скорость (min ⁻¹)	Tragzahl Коэффициенты нагрузки		Gewicht Масса ≈ Kg
	d ₁	d ₂	d ₃	d ₄	d ₆	b ₁	b ₃	h ₁	l	l ₃	r	sw		≈ α	Y		Y ₀	(min ⁻¹)	
TSF 10 BB-E	10	15	M8	13,0	30	13,0	9	38	17	14,5	10	13	7,0	1,90	1,81	1230	2,6	0,99	0,063
TSF 15 BB-E	15	19	M12	17,5	40	16,5	12	51	24	20,0	15	17	7,0	2,30	2,41	1050	5,05	1,9	0,140
TSF 20 BB-E	20	22	M16	24,0	48	20,0	15	65	32	22,0	20	19	6,5	2,34	2,45	900	6,1	2,98	0,223

¹⁾ Für Linksgewinde das Nachsetzzeichen "L" hinzufügen

Для левой резьбы следует добавить суффикс "L"

Innengewinde, Lager mit seitlichen Abdeckungen

Внутренняя резьба, подшипник с боковыми защитными шайбами

Gehäuse: gepresstes Stahlblech; Lagerlaufbahn gehärtet, geschliffen; Oberfläche verzinkt, enthält kein sechswertiges Chrom

Корпус: кованая сталь; закаленная дорожка подшипника, выровненная; оцинкованная поверхность, без шестивалентного хрома

Innenring: Stahl 100 Cr 6; gehärtet, geschliffen

Внутреннее кольцо: сталь 100 Cr 6; закаленное, выровненное

Schmierung: Fett für Hochgeschwindigkeitslager

Смазка: консистентная смазка для высокоскоростных подшипников

Betriebstemperatur: von -45 °C bis +120 °C

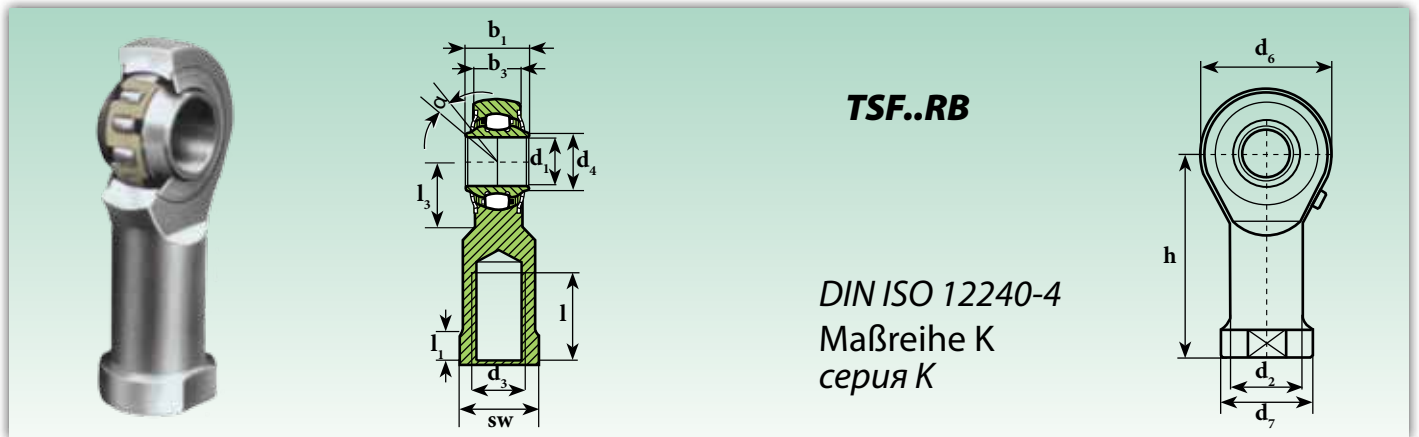
Рабочая температура: от -45°C до +120°C

Radialluft: 10 - 30 µm

Радиальный зазор подшипника: 10 ÷ 30 µm

Gelenkköpfe mit eingebautem Rollenlager

Шарнирная головка со встроенными роликовым подшипником



Kurzzeichen ¹⁾ Обозначение ¹⁾	Abmessungen (mm) Размеры (mm)													Grad Градусы	Grenzdrehzahl Предельная скорость	Tragzahl Коэффициенты нагрузки		Gewicht Weight
	d ₁	d ₂	d ₃	d ₄	d ₆	d ₇	b ₁	b ₃	h	l	l ₁	l ₃	sw	≈ α	(min ⁻¹)	dynamisch C Динамическая C KN	statisch C ₀ Статическая C ₀ KN	≈ Kg
TSF 12 RB	12	17.5	M12	14.5	32	22	16	12	50	22	6.5	16	19	7.5	1130	10,3	6,62	0.109
TSF 16 RB	16	22.0	M16	19.0	42	27	21	15	64	25	8.0	22	22	7.0	990	13,35	8,95	0.220
TSF 20 RB	20	27.5	M20X1.5	24.5	50	34	25	18	77	33	10.0	26	30	7.0	850	17,05	11,75	0.361
TSF 25 RB	25	30.0	M24X2	29.5	64	35	31	22	94	42	10.0	32	30	5.0	650	24,95	18,55	0.565
TSF 30 RB	30	40.0	M30X2	34.5	70	50	37	25	110	51	15.0	35	41	7.5	500	32,55	24,8	1.000
TSF 35 RB	35	48	M36X2	40	81	58	43	28	125	56	17.0	45	50	8.0	450	64	60	1.570
TSF 40 RB	40	53	M42X2	45.1	91	65	49	33	142	60	19.0	50	55	8.0	400	75	65	2.407
TSF 50 RB	50	63	M48X2	56.7	117	75	60	45	160	65	23.0	65	65	8.5	350	120	105	4.875

¹⁾ Für Linksgewinde das Nachsetzzeichen "L" hinzufügen

Для левой резьбы следует добавить суффикс "L"

Innengewinde, Lager mit seitlichen Abdeckungen

Внутренняя резьба, подшипник с боковыми защитными шайбами

Gehäuse: gepresstes Stahlblech; Lagerlaufbahn gehärtet, geschliffen; Oberfläche verzinkt, enthält kein sechswertiges Chrom

Корпус: кованая сталь; закаленная дорожка подшипника, выровненная; оцинкованная поверхность, без шестивалентного хрома

Innenring: Stahl 100 Cr 6; gehärtet, geschliffen

Внутреннее кольцо: сталь 100 Cr 6; закаленное, выровненное

Schmierung: Fett für Hochgeschwindigkeitslager

Смазка: консистентная смазка для высокоскоростных подшипников

Betriebstemperatur: von -45 °C bis +120 °C

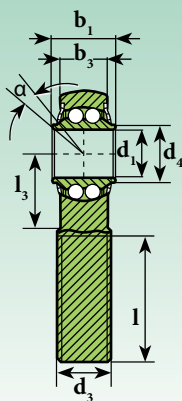
Рабочая температура: от -45°C до +120°C

Radialluft: 10 - 30 µm

Радиальный зазор подшипника: 10 ÷ 30 µm

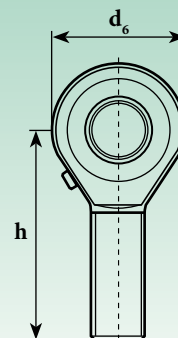
Gelenkköpfe mit eingebautem doppelreihigem Kugellager

Шарнирная головка со встроенным подшипником с двойным рядом шариков



TSM..BB

DIN ISO 12240-4
Maßreihe K
серия K



Kurzzeichen ¹⁾ Обозначение ¹⁾ Langes Gewinde: -00 Kurzes Gewinde: -01	Abmessungen (mm) Размеры (mm)													Grad Градусы	Berechnungsfaktoren Коэффициенты расчета		Grenzdrehzahl Предельная скорость	Tragzahl Коэффициенты нагрузки		Gewicht Масса
	d ₁	d ₂	d ₃	d ₄	d ₆	d ₇	b ₁	b ₃	h	l	l ₁	l ₃	sw	≈ α	Y	Y ₀	N _{max} (min ⁻¹)	dynamisch C Динамическая C KN	statisch C ₀ Статическая C ₀ KN	≈ Kg
TSM 06 BB	6	10.0	M6	9.0	20	13	9	6.75	30	12	5.0	10	11	8.0	2.09	2.19	1400	2,8	0,67	0.024
TSM 08 BB	8	12.5	M8	10.5	24	16	12	9.0	36	16	5.0	12	14	8.5	1.80	1.89	1350	4,05	1,05	0.044
TSM 10 BB	10	15.0	M10	12.0	28	19	14	10.5	43	20	6.5	15	17	8.0	1.90	1.81	1250	4,4	1,45	0.072
TSM 12 BB	12	17.5	M12	14.5	32	22	16	12.0	50	22	6.5	16	19	7.5	1.74	1.82	1150	5	1,85	0.107
TSM 14 BB	14	20.0	M14	17.0	36	25	19	13.5	57	25	8.0	20	22	6.0	2.36	2.48	1050	5,55	1,95	0.160
TSM 16 BB	16	22.0	M16	19.0	42	27	21	15.0	64	28	8.0	22	22	8.0	2.24	2.35	950	6,3	2,4	0.224
TSM 18 BB	18	25.0	M18x1.5	21.5	46	31	23	16.5	71	32	10.0	24	27	8.5	2.21	2.31	900	7,15	2,95	0.293
TSM 20 BB	20	27.5	M20x1.5	24.5	50	34	25	18.0	77	33	10.0	26	30	7.0	2.46	2.58	850	7,98	3,5	0.367
TSM 22 BB	22	30.0	M22x1.5	26.0	54	38	28	20.0	84	37	12.0	26	32	8.0	2.35	2.24	750	9,35	3,95	0.480
TSM 25 BB	25	30.0	M24x2	29.5	64	35	31	22.0	94	42	10.0	32	30	5.0	2.02	2.12	620	11	5,7	0.572
TSM 30 BB	30	40.0	M30x2	34.5	70	50	37	25.0	110	51	15.0	35	41	7.5	2.24	2.35	500	14,2	7,5	0.978
TSM 35 BB	35	48.0	M36x2	40	81	58	43	28.0	125	56	17.0	45	50	8.0	2.7	2.83	450	25	8	1.600
TSM 40 BB	40	53.0	M48x2	45.1	91	65	49	33.0	142	60	19.0	50	55	8.0	2.7	2.83	400	30	10	2.400
TSM 50 BB	50	63.0	M48x2	56.7	117	75	60	45.0	160	65	23.0	65	65	8.5	2.7	2.83	350	51	17	5.000

¹⁾ Für Linksgewinde das Nachsetzzeichen "L" hinzufügen

Для левой резьбы следует добавить суффикс "L"

Außengewinde, Lager mit seitlichen Abdeckungen

Наружная резьба, подшипник с боковыми защитными шайбами

Gehäuse: gepresstes Stahlblech; Lagerlaufbahn gehärtet, geschliffen; Gewinde geformt; Oberfläche verzinkt, enthält kein sechswertiges Chrom

Корпус: кованая сталь; закаленная дорожка подшипника, выровненная; накатанная резьба; оцинкованная поверхность, без шестивалентного хрома

Innenring: Stahl 100 Cr 6; gehärtet, geschliffen

Внутреннее кольцо: сталь 100 Cr 6; закаленное, выровненное

Schmierung: Fett für Hochgeschwindigkeitslager

Смазка: консистентная смазка для высокоскоростных подшипников

Betriebstemperatur: von -45 °C bis +120 °C

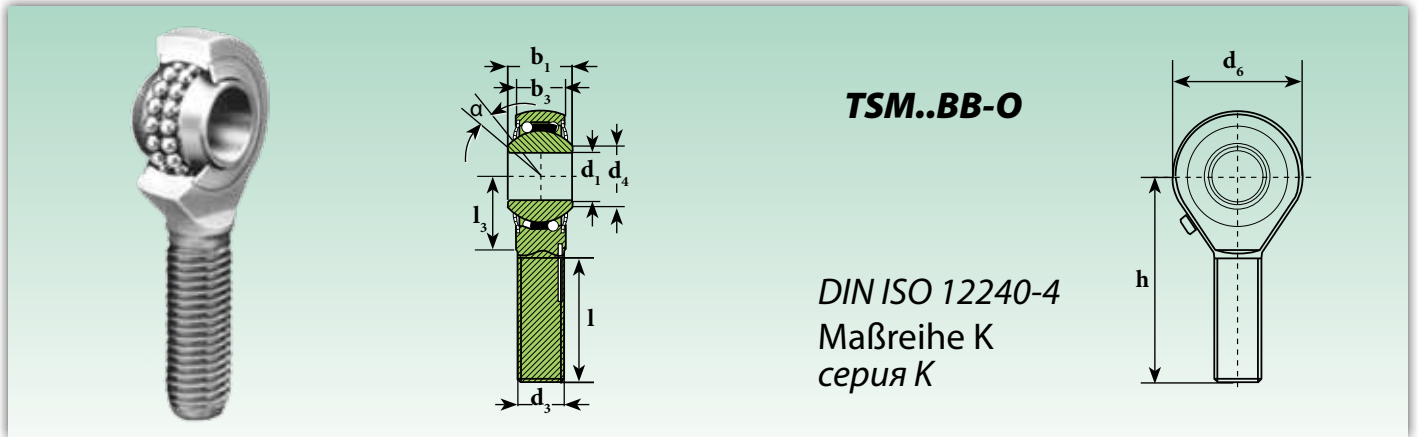
Рабочая температура: от -45°C до +120°C

Radialluft: 10 - 30 µm

Радиальный зазор подшипника: 10 ÷ 30 µm

Gelenkköpfe mit eingebautem doppelreihigem Kugellager

Шарнирная головка со встроенным подшипником с двойным рядом шариков



Kurzzeichen ¹⁾ Обозначение ¹⁾	Abmessungen (mm) Размеры (mm)									Grad Градусы	Berechnungsfaktoren Коэффициенты расчета		Grenzdrehzahl Предельная скорость	Tragzahl Коэффициенты нагрузки		Gewicht Масса
	d ₁	d ₃	d ₄	d ₆	b ₁	b ₃	h	l	l ₃	≈ α	Y	Y ₀	N _{max} (min ⁻¹)	dynamisch C Динамическая C KN	statisch C ₀ Статическая C ₀ KN	≈ Kg
TSM 06 BB-O	6	M6	9.0	20	9	6.75	36	22	12	8.0	2.09	2.19	1350	2,75	0,65	0.019
TSM 08 BB-O	8	M8	10.5	24	12	9.0	42	25	15	8.5	1.80	1.89	1300	4	1	0.036
TSM 10 BB-O	10	M10	12.0	28	14	10.5	48	29	15	8.0	1.90	1.81	1225	4,45	1,45	0.060
TSM 12 BB-O	12	M12	14.5	32	16	12.0	54	33	19	7.5	1.74	1.82	1125	4,95	1,8	0.087
TSM 14 BB-O	14	M14	17.0	36	19	13.5	60	36	20	6.0	2.36	2.48	1025	5,6	2	0.135
TSM 16 BB-O	16	M16	19.0	42	21	15.0	66	40	22	8.0	2.24	2.35	975	6,25	2,35	0.190
TSM 18 BB-O	18	M18x1.5	21.5	46	23	16.5	72	44	25	8.5	2.21	2.31	900	7,1	2,9	0.270
TSM 20 BB-O	20	M20x1.5	24.5	50	25	18.0	78	47	28	7.0	2.46	2.58	825	7,9	3,45	0.338
TSM 22 BB-O	22	M22x1.5	26.0	54	28	20.0	84	51	26	8.0	2.35	2.24	725	9,3	3,98	0.450
TSM 25 BB-O	25	M24x2	29.5	64	31	22.0	94	57	30	5.0	2.02	2.12	600	11,03	5,68	0.602
TSM 30 BB-O	30	M30x2	34.5	70	37	25.0	110	66	35	7.5	2.24	2.35	450	14,15	7,45	0.922

Bei den TSM..BB-O sind die Kugeln gehäusegeführt und nicht innenringgeführt, wie bei den TSM..BB
В сериях TSM..BB-O шарики направлены на корпус, на на внутреннее кольцо, как в сериях TSM..BB

¹⁾ Für Linksgewinde das Nachsetzzeichen "L" hinzufügen

Для левой резьбы следует добавить суффикс "L"

Außengewinde, Lager mit seitlichen Abdeckungen

Наружная резьба, подшипник с боковыми защитными шайбами

Gehäuse: gepresstes Stahlblech; Lagerlaufbahn gehärtet, geschliffen; Gewinde geformt; Oberfläche verzinkt, enthält kein sechswertiges Chrom

Корпус: ковчаня сталь; закаленная дорожка подшипника, выровненная; накатанная резьба; оцинкованная поверхность, без шестивалентного хрома

Innenring: Stahl 100 Cr 6; gehärtet, geschliffen

Внутреннее кольцо: сталь 100 Cr 6; закаленное, выровненное

Schmierung: Fett für Hochgeschwindigkeitslager

Смазка: консистентная смазка для высокоскоростных подшипников

Betriebstemperatur: von -45 °C bis +120 °C

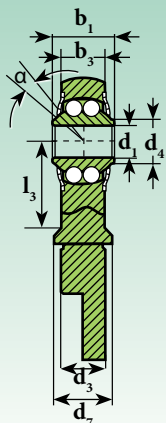
Рабочая температура: от -45°C до +120°C

Radialluft: 10 - 30 µm

Радиальный зазор подшипника: 10 ÷ 30 µm

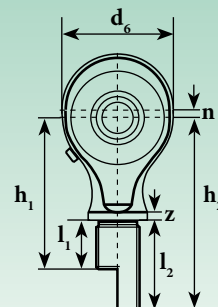
Gelenkköpfe mit eingebautem doppelreihigem Kugellager mit Anschlag

Шарнирная головка со встроенным подшипником с двойным рядом шариков с кромкой



TSM..BB-E

DIN ISO 12240-4
Maßreihe K
серия K



Kurzzeichen ¹⁾ Обозначение ¹⁾ Langes Gewinde: -00 Kurzes Gewinde: -01	Abmessungen (mm) Размеры (мм)														Grad Градусы	Berechnungsfaktoren		Grenzdrehzahl Пределная скорость N _{max} (min ⁻¹)	Tragzahl		Gewicht Масса ≈ Kg			
	d ₁	d ₃	d ₄	d ₆	d ₇	b ₁	b ₃	l ₁	l ₂	l ₃	h ₁	h ₂	u	z		≈ α	Y		Y ₀	Koeffizienten der Berechnung		Koeffizienten der Tragzahl		
																				dynamisch C Динамическая C KN		statisch C ₀ Статическая C ₀ KN		
TSM 05-00 BB-E	5	M8x1	7.5	19	12	12	8	-	39.5	13	-	57	1.5	2.5	7.0	1.51	1.58	1380	1,62	0,49	0.037			
TSM 05-01 BB-E	5	M8x1	7.5	19	12	12	8	16	-	13	33.5	-	1.5	2.5	7.0	1.51	1.58	1380	1,62	0,49	0.033			
TSM 06-00 BB-E	6	M10x1	8.5	24	14	14	10	-	42.5	17	-	64	1.5	2.5	10.5	1.28	1.34	1330	2,45	0,77	0.062			
TSM 06-01 BB-E	6	M10x1	8.5	24	14	14	10	19	-	17	40.5	-	1.5	2.5	10.5	1.28	1.34	1330	2,45	0,77	0.057			
TSM 08-00 BB-E	8	M12x1.5	11.0	30	17	15	10	-	46.5	20	-	72	2.0	2.5	8.5	1.9	1.81	1250	2,6	0,98	0.097			
TSM 08-01 BB-E	8	M12x1.5	11.0	30	17	15	10	23	-	20	48.5	-	2.0	2.5	8.5	1.9	1.81	1250	2,6	0,98	0.088			
TSM 10-00 BB-E	10	M14x1.5	13.5	36	19	20	14	-	49.5	28	-	82	2.5	2.5	9.5	1.69	1.77	1150	5,15	1,96	0.168			
TSM 10-01 BB-E	10	M14x1.5	13.5	36	19	20	14	26	-	28	58.5	-	2.5	2.5	9.5	1.69	1.77	1150	5,15	1,96	0.154			
TSM 12-00 BB-E	12	M16x1.5	15.0	40	21	20	14	-	53.5	31	-	90	3.0	2.5	7.5	1.81	1.90	1050	5,35	2,06	0.226			
TSM 12-01 BB-E	12	M16x1.5	15.0	40	21	20	14	29	-	31	65.5	-	3.0	2.5	7.5	1.81	2.17	1050	5,35	2,06	0.204			
TSM 15-00 BB-E	15	M20x1.5	18.5	42	26	20	14	-	62.5	30	-	100	3.0	2.5	6.5	2.07	2.17	980	5,49	3,28	0.310			
TSM 15-01 BB-E	15	M20x1.5	18.5	42	26	20	14	36	-	30	73.5	-	3.0	2.5	6.5	2.07	2.46	980	5,49	3,28	0.273			
TSM 17-00 BB-E	17	M20x1.5	21.0	48	26	22	16	-	62.5	36	-	105	3.5	2.5	7.0	2.35	2.46	870	5,58	2,685	0.401			
TSM 17-01 BB-E	17	M20x1.5	21.0	48	26	22	16	36	-	36	78.5	-	3.5	2.5	7.0	2.35	2.46	870	5,58	2,685	0.354			
TSM 20-00 BB-E	20	M24x1.5	24.0	56	30	24	18	-	68.5	41	-	117	3.5	3.0	5.5	2.76	2.90	780	6,17	3,15	0.587			
TSM 20-01 BB-E	20	M24x1.5	24.0	56	30	24	18	41	-	41	89.5	-	3.5	3.0	5.5	2.76	2.90	780	6,17	3,15	0.519			

¹⁾ Für Linksgewinde das Nachsetzzeichen "L" hinzufügen

Для левой резьбы следует добавить суффикс "L"

Außengewinde, Lager mit seitlichen Abdeckungen

Наружная резьба, подшипник с боковыми защитными шайбами

Gehäuse: gepresstes Stahlblech; Lagerlaufbahn gehärtet, geschliffen; Gewinde geformt; Oberfläche verzinkt, enthält kein sechswertiges Chrom

Корпус: ковчаная сталь; закаленная дорожка подшипника, выровненная; накатанная резьба; оцинкованная поверхность, без шестивалентного хрома

Innenring: Stahl 100 Cr 6; gehärtet, geschliffen

Внутреннее кольцо: сталь 100 Cr 6; закаленное, выровненное

Schmierung: Fett für Hochgeschwindigkeitslager

Смазка: консистентная смазка для высокоскоростных подшипников

Betriebstemperatur: von -45 °C bis +120 °C

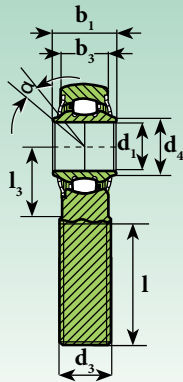
Рабочая температура: от -45°C до +120°C

Radialluft: 10 - 30 µm

Радиальный зазор подшипника: 10 ÷ 30 µm

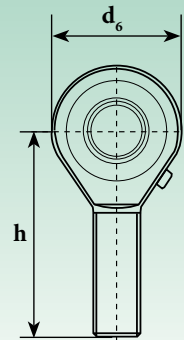
Gelenkköpfe mit eingebautem Rollenlager

Шарнирная головка со встроенными роликовым подшипником



TSM..RB

DIN ISO 12240-4
Maßreihe K
серия K



Kurzzeichen ¹⁾ Обозначение ¹⁾	Abmessungen (mm) Размеры (мм)									Grad Градусы	Tragzahl Кoeffizienten naгрузки		Gewicht Масса
	d ₁ H ₇	d ₄	d ₆	d ₃	b ₁	b ₃	h	l	l ₃	≈ α	dynamisch C _d Динамическая C _d KN	statisch C ₀ Статическая C ₀ KN	≈ Kg
TSM 12 RB	12	14,5	32	M 12x1,75	16	12	54	33	19	7,5	6,62	10,3	0,088
TSM 16 RB	16	19	42	M 16x2	21	15	66	40	22	7,0	8,95	13,35	0,185
TSM 20 RB	20	24,5	50	M 20x1,5	25	18	78	47	28	7,0	11,75	17,05	0,340
TSM 25 RB	25	29,5	64	M 24x2	31	22	94	57	30	5,0	18,55	24,95	0,596
TSM 30 RB	30	34,5	70	M 30x2	37	25	110	66	35	7,5	24,9	32,55	0,912
TSM 35 RB	35	40	81	M 36x2	43	28	140	85	45	8,0	60	64	1,637
TSM 40 RB	40	45,1	91	M 42x2	49	33	150	90	50	8,0	65	75	2,307
TSM 50 RB	50	56,7	117	M 48x2	60	45	185	105	65	8,5	105	120	4,720

¹⁾ Für Linksgewinde das Nachsetzzeichen "L" hinzufügen

Для левой резьбы следует добавить суффикс "L"

Außengewinde, Lager mit seitlichen Abdeckungen

Наружная резьба, подшипник с боковыми защитными шайбами

Gehäuse: gepresstes Stahlblech; Lagerlaufbahn gehärtet, geschliffen; Gewinde geformt; Oberfläche verzinkt, enthält kein sechswertiges Chrom

Корпус: кованая сталь; закаленная дорожка подшипника, выровненная; накатанная резьба; оцинкованная поверхность, без шестивалентного хрома

Innenring: Stahl 100 Cr 6; gehärtet, geschliffen

Внутреннее кольцо: сталь 100 Cr 6; закаленное, выровненное

Schmierung: Fett für Hochgeschwindigkeitslager

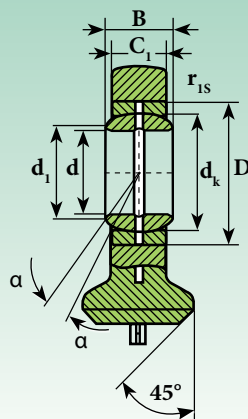
Смазка: консистентная смазка для высокоскоростных подшипников

Betriebstemperatur: von -45 °C bis +120 °C

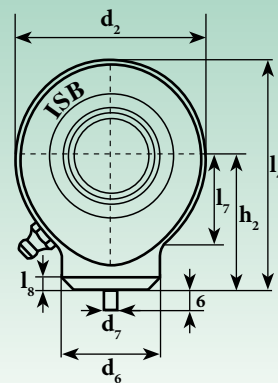
Рабочая температура: от -45°C до +120°C

Radialluft: 10 - 30 µm

Радиальный зазор подшипника: 10 ÷ 30 µm



T.A.C.



Kurzzeichen Обозначение	Abmessungen (mm) Размеры (mm)													Grad Градусы	Kantenabstände (mm) Расстояние от краев (mm)	Tragzahl Коэффициенты нагрузки		Gewicht Масса
	d	d ₁	d ₂	d ₆	d ₇	d _k	B	C ₁	D	h ₂	l ₄	l ₇	l ₈			≈ α	r _{1smin}	
T.A.C. 210 ¹⁾	10	13,2	29	15	3	16	9	7	19	24	38,5	15	1,5	12	0,3	8,15	15,6	0,041
T.A.C. 212 ¹⁾	12	15	34	17,5	3	18	10	8	22	27	44	18	1,5	11	0,3	10,8	21,6	0,066
T.A.C. 215	15	18,4	40	21	4	22	12	10	26	31	51	20	2	8	0,3	17	32	0,12
T.A.C. 217	17	20,7	46	24	4	25	14	11	30	35	58	23	2	10	0,3	21,2	40	0,19
T.A.C. 220	20	24,1	53	27,5	4	29	16	13	35	38	64,5	27,5	2	9	0,6	30	54	0,23
T.A.C. 225	25	29,3	64	33,5	4	35,5	20	17	42	45	77	33	3	7	0,6	48	72	0,43
T.A.C. 230	30	34,2	73	40	4	40,7	22	19	47	51	87,5	37,5	3	6	0,6	62	95	0,64
T.A.C. 235	35	39,7	82	47	4	47	25	21	55	61	102	43	3	6	0,6	80	125	0,96
T.A.C. 240	40	45	92	52	4	53	28	23	62	69	115	48	4	7	0,6	100	156	1,3
T.A.C. 245	45	50,7	102	58	6	60	32	27	68	77	128	52	4	7	0,6	127	208	1,8
T.A.C. 250	50	56	112	62	6	66	35	30	75	88	144	59	4	6	0,6	156	250	2,5
T.A.C. 260	60	66,8	135	70	6	80	44	38	90	100	167,5	72,5	4	6	1	245	390	3,9
T.A.C. 270	70	77,8	160	80	6	92	49	42	105	115	195	86	5	6	1	315	510	6,6
T.A.C. 280	80	89,4	180	95	6	105	55	47	120	141	231	98	5	6	1	400	620	8,7

Auf Anfrage aus nichtrostendem Stahl erhältlich (Innenring AISI 440 C - Gehäuse AISI 304)

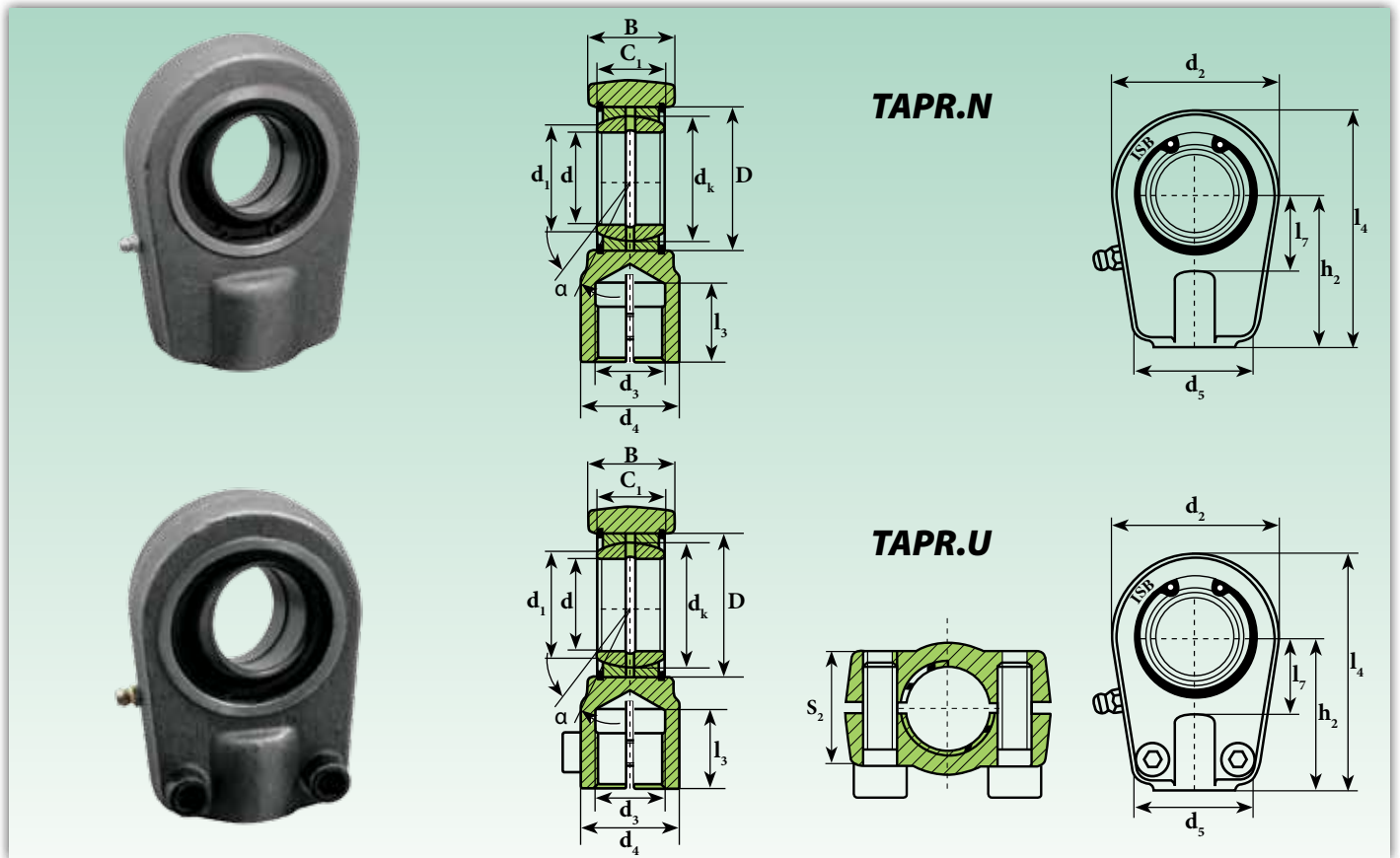
На заказ, поставляются из нержавеющей стали (внутреннее кольцо AISI 440 C - внешнее кольцо AISI 304)

¹⁾ Nicht nachschmierbar
Без повторной смазки

Gleitpaarung: Stahl/Stahl Скользящее соединение: сталь/сталь
T.A.C. entspricht соответствует: GK..DO INA und u SC..ES SKF

Hydraulik-Gelenkköpfe

Шарнирные головки для гидравлических компонентов



Gelenkköpfe / Шарнирные головки

Kurzzeichen ¹⁾ Обозначение ¹⁾	Abmessungen (mm) Размеры (mm)															Grad Градусы	Belastung Нагрузка		Gewicht Масса		
	d	d ₁	d ₂	d ₃	d ₄	d ₅	d _k	B	C ₁	D	h ₂	l ₃	l ₄	l ₇	S ₂		≈ α	dynamisch C ₀ Динамическая C ₀		statisch C ₀ Статическая C ₀	≈ Kg
																	KN	KN			
TAPR 420 N	TAPR 520 U	20	24,1	56	M 16x1,5	25	46	29	19	16	35	50	17	80	25	17	9	30	81,1	0,45	
TAPR 425 N	TAPR 525 U	25	29,3	56	M 16x1,5	25	46	35,5	23	20	42	50	17	80	28	21	7	48	72	0,49	
TAPR 430 N	TAPR 530 U	30	34,2	64	M 22x1,5	32	50	40,7	28	22	47	60	23	94	30	26	6	62	106	0,76	
TAPR 435 N	TAPR 535 U	35	39,7	78	M 28x1,5	40	66	47	30	25	55	70	29	112	38	28	6	80	153	1,26	
TAPR 440 N	TAPR 540 U	40	45,0	94	M 35x1,5	49	76	53	35	28	62	85	36	135	45	33	7	100	250	2,15	
TAPR 450 N	TAPR 550 U	50	56,0	116	M 45x1,5	61	90	60	40	35	68	105	46	168	55	37	6	156	365	3,8	
TAPR 460 N	TAPR 560 U	60	66,8	130	M 58x1,5	75	120	66	50	44	75	130	59	200	65	46	6	245	400	6,20	
TAPR 470 N	TAPR 570 U	70	77,8	154	M 65x1,5	86	130	80	55	49	90	150	66	232	75	51	6	315	540	9,83	
TAPR 480 N	TAPR 580 U	80	89,4	176	M 80x2	105	160	92	60	55	105	170	81	265	80	55	6	400	670	13,97	
TAPR 490 N	TAPR 590 U	90	98,1	206	M 100x2	124	180	105	65	60	120	210	101	322	90	60	5	490	980	23,50	
TAPR 495 N	TAPR 595 U	100	109,5	231	M 110x2	138	200	115	70	70	130	235	111	360	105	65	7	610	1.120	32,00	
TAPR 496 N	TAPR 596 U	110	121,2	266	M 120x3	152	220	130	80	70	150	265	125	407	115	74	6	655	1.700	41,00	
TAPR 497 N	TAPR 597 U	120	135,5	340	M 130x3	172	257	160	90	85	180	310	135	490	140	84	6	950	2.900	72,00	

Auf Anfrage aus nichtrostendem Stahl erhältlich (Innenring AISI 440 C - Gehäuse AISI 304)

На заказ, поставляются из нержавеющей стали (внутреннее кольцо AISI 440 C - внешнее кольцо AISI 304)

¹⁾ Für Linksgewinde das Nachsetzzeichen "L" hinzufügen (Beispiel: TAPRL..N - TAPRL..U)
Для левой резьбы следует добавить суффикс "L" (например: TAPRL..N - TAPRL..U)

Gleitpaarung: Stahl/Stahl

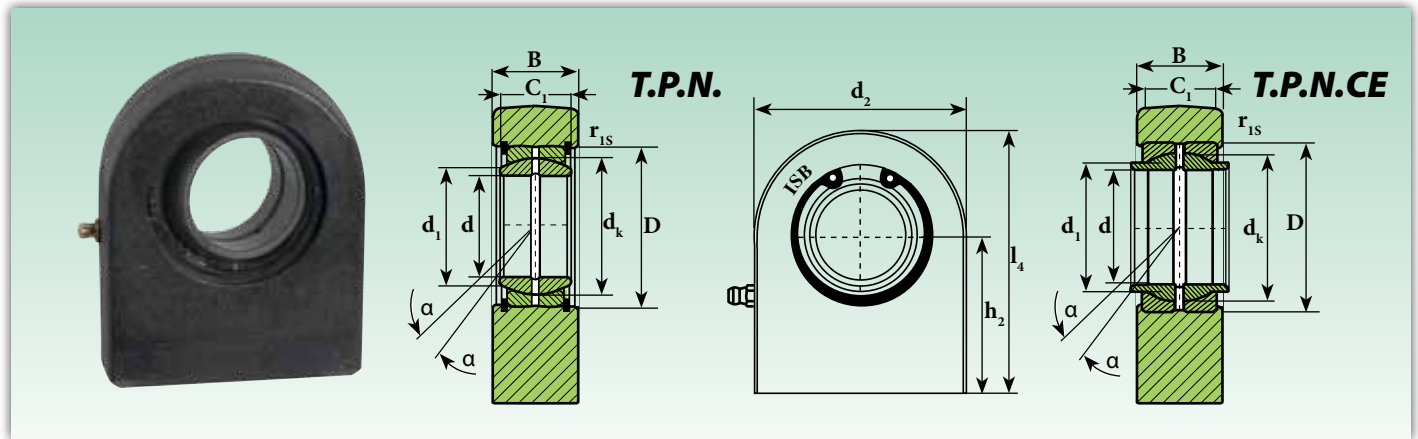
Скользящее соединение: сталь/сталь

TAPR.N entspricht *соответствует*: GIHR..DO INA und u SIRD..ES SKF

TAPR.U entspricht *соответствует*: GIHR-K..DO INA und u SIR..ES SKF

Hydraulik-Gelenkköpfe

Шарнирные головки для гидравлических компонентов



Kurzzeichen Обозначение	Abmessungen (mm) Размеры (mm)										Grad Градусы $\approx \alpha$	Kantenabstände (mm) Расстояние от краев (mm) r_{1smin}	Tragzahl Коэффициенты нагрузки		Gewicht Масса \approx Kg
	d	d_1	d_2	d_k	B		C_1	D	h_2	l_4			dynamisch C Динамическая C KN	statisch C_0 Статическая C_0 KN	
					min	max									
T.P.N. 320	20	24,1	50	29	19	20	16	35	38	63	9	0,6	30	67	0,36
T.P.N. 325	25	29,3	55	35,5	23	24	20	42	45	72,5	7	0,6	48	69,5	0,53
T.P.N. 330	30	34,2	65	40,7	28	29	22	47	51	83,5	6	0,6	62	118	0,85
T.P.N. 335	35	39,7	83	47	30	31	25	55	61	102,5	6	0,6	80	196	1,5
T.P.N. 340	40	45	100	53	35	36,5	28	62	69	119	7	0,6	100	305	2,42
T.P.N. 345	45	50,7	110	60	40	41,5	32	68	77	132	7	0,6	127	386	3,39
T.P.N. 350	50	56	123	66	40	41,5	35	75	88	149,5	6	0,6	156	441	4,24
T.P.N. 360	60	66,8	140	80	50	52,56	44	90	100	170	6	1	245	570	7,1
T.P.N. 370	70	77,8	164	92	55	58	49	105	115	197	6	1	315	724	10,7
T.P.N. 380	80	89,4	180	105	60	63	55	120	141	231	6	1	400	804	15,10
T.P.N. 390	90	98,1	226	115	65	69	60	130	150	263	5	1	490	1.340	23,5
T.P.N. 395	100	109,5	250	130	70	74	70	150	170	295	7	1	610	1.516	33,10
T.P.N. 396	110	121,2	295	140	80	85	70	160	185	332,5	6	1	655	2.340	48,50
T.P.N. 397	120	135,5	360	160	90	95	85	180	210	390	6	1	950	3.210	79,50

Kurzzeichen Обозначение	Abmessungen (mm) Размеры (mm)										Grad Градусы $\approx \alpha$	Kantenabstände (mm) Расстояние от краев (mm) r_{1smin}	Tragzahl Коэффициенты нагрузки		Gewicht Масса \approx Kg
	d	d_1	d_2	d_k	B	C_1	D	h_2	l_4	dynamisch C Динамическая C KN			statisch C_0 Статическая C_0 KN		
														min	
T.P.N. 720 CE	20	25	50	29	20	19	35	38	63	4	0,6	30	74	0,36	
T.P.N. 725 CE	25	30,5	55	35	25	23	42	45	72,5	4	0,6	48	95	0,54	
T.P.N. 732 CE	32	38	70	44	32	27	52	65	103	4	0,6	62,50	168	1,12	
T.P.N. 740 CE	40	46	100	53	40	35	62	69	119	4	0,6	100	268	2,5	
T.P.N. 750 CE	50	57	123	66	50	40	75	88	149,5	4	0,6	156	362	4,6	
T.P.N. 763 CE	63	71,5	145	80	63	50	90	107	178	4	1	248	570	9,3	
T.P.N. 770 CE	70	79	164	92	70	55	105	115	197	4	1	315	800	11,25	
T.P.N. 780 CE	80	91	180	105	80	60	120	141	231	4	1	400	874	15,75	
T.P.N. 790 CE	90	99	226	115	90	65	130	150	263	4	1	490	1.045	24	
T.P.N. 7100 CE	100	113	250	130	100	70	150	170	295	4	1	610	1.330	33,95	
T.P.N. 7110 CE	110	124	295	140	110	80	160	185	332,5	4	1	655	1.490	49	
T.P.N. 7125 CE	125	138	360	160	125	90	180	210	390	4	1	950	2.200	81	

Auf Anfrage aus nichtrostendem Stahl erhältlich (Innenring AISI 440 C - Gehäuse AISI 304)

На заказ, поставляются из нержавеющей стали (внутреннее кольцо AISI 440 C - внешнее кольцо AISI 304)

Gleitpaarung: Stahl/Stahl

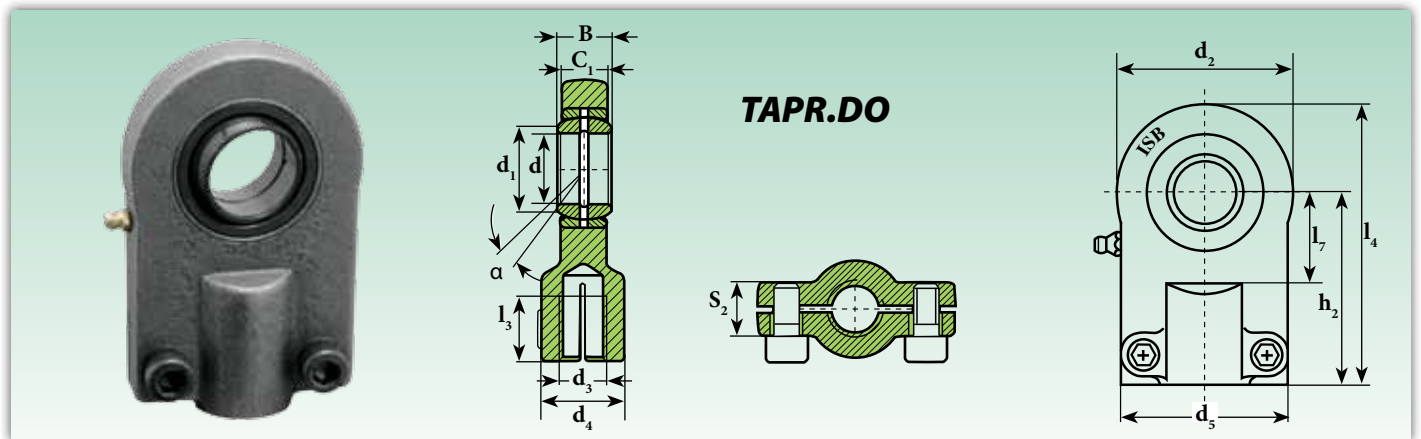
Скользящее соединение: сталь/сталь

T.P.N. entspricht *соответствует*: GF..DO INA und u SCF..ES SKF

T.P.N.CE entspricht *соответствует*: GF..LO INA

T.P.N.= mit Gelenklager Typ *со сферическим шарниром типа*: GE..ES

T.P.N.CE= mit Gelenklager Typ *со сферическим шарниром типа*: GEEW..ES



Kurzzeichen ¹⁾ Обозначение ¹⁾	Abmessungen (mm) Размеры (mm)													Grad Градусы	Befestigungs- schrauben Зажимные винты	Anzugsmoment Момент затяжки M _A - Nm	Tragzahl Коэффициенты нагрузки		Gewicht Масса ≈ Kg
	d	d ₁	d ₂	d ₃	d ₄	d ₅	B	C ₁	h ₂	l ₃	l ₄	l ₇	S ₂				≈ α	dynamisch C Динамическая C KN	
TAPR 701 DO²⁾	12	15	35	M 10x1,25	17	40	10	8	42	15	58	18	13	11	M 6x14	10	10,8	17	0,12
TAPR 702 DO	16	20.7	45	M 12x1,25	21	45	14	11	48	17	69	22	13	10	M 6x14	10	21,1	28,5	0,22
TAPR 703 DO	20	24.1	55	M 14x1,5	25	55	16	13	58	19	83	28	17	9	M 8x18	25	30	42,5	0,43
TAPR 704 DO	25	29.3	65	M 16x1,5	30	62	20	17	68	23	99	34	17	7	M 8x18	25	48	67	0,67
TAPR 705 DO	30	34.2	80	M 20x1,5	36	77	22	19	85	29	123	38	19	6	M 10x20	49	62	108	1,25
TAPR 706 DO	40	45	100	M 27x2	45	90	28	23	105	37	153	48	23	7	M 10x25	49	100	156	2,16
TAPR 707 DO	50	56	120	M 33x2	55	105	35	30	130	46	188	62	30	6	M 12x30	86	156	245	3,9
TAPR 708 DO	60	66.8	160	M 42x2	68	134	44	38	150	57	230	74	38	6	M 16x40	210	245	380	7,15
TAPR 709 DO	80	89.4	205	M 48x2	90	156	55	47	185	64	282,5	98	47	6	M 20x50	410	400	585	15
TAPR 710 DO	100	109.5	240	M 64x3	110	190	70	55	240	86	357,5	122	55	7	M 24x60	710	607	865	27,3

Auf Anfrage aus nichtrostendem Stahl erhältlich (Innenring AISI 440 C - Gehäuse AISI 304)

На заказ, поставляются из нержавеющей стали (внутреннее кольцо AISI 440 C - внешнее кольцо AISI 304)

¹⁾ Für Linksgewinde das Nachsetzzeichen "L" hinzufügen (Beispiel: TAPRL..DO)
Для левой резьбы следует добавить суффикс "L" (например: TAPRL..DO)

²⁾ Nicht nachschmierbar без повторной смазки

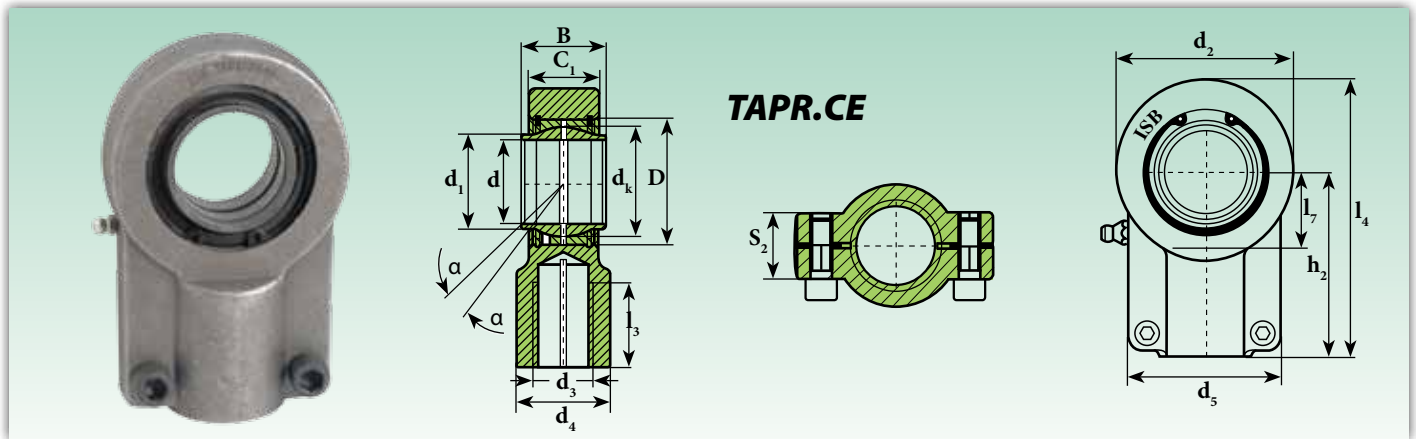
Gleitpaarung: Stahl/Stahl

Скользящее соединение: сталь/сталь

TAPR.DO entspricht соответствуюет: GIHO-K INA und u SII..ES SKF

Hydraulik-Gelenkköpfe

Шарнирные головки для гидравлических компонентов



Kurzzeichen ¹⁾ Обозначение ¹⁾	Abmessungen (mm) Размеры (mm)															Grad Градусы	Befestigungs- schrauben Зажимные винты	Anzugsmoment Момент затяжки	Tragzahl		Gewicht Масса
	d	d ₁	d ₂	d ₃	d ₄	d ₅	d _k	B	C ₁	D	h ₂	l ₃	l ₄	l ₇	S ₂				≈ α	M _A - Nm	
TAPR 612 CE²⁾	12	15,5	32	M12x1,25	16	32	13	12	11	22	38	17	54	14	15	4	M 5x16	6	10,80	24,50	0,10
TAPR 616 CE	16	20	40	M14x1,5	21	40	23	16	13	28	44	19	64	20	15	4	M 6x14	10	17,60	36,50	0,20
TAPR 620 CE	20	25	47	M16x1,5	25	47	29	20	17	35	52	23	77	22	19	4	M 8x20	25	30	48	0,35
TAPR 625 CE	25	30,5	58	M20x1,5	30	54	35,5	25	22	42	65	29	96	27	19	4	M 8x20	25	48	78	0,62
TAPR 632 CE	32	38	71	M27x2	38	66	44	32	28	52	80	37	118	32	22	4	M 10x25	49	67	114	1,15
TAPR 640 CE	40	46	90	M33x2	47	80	53	40	33	62	97	46	146	41	26	4	M 10x30	49	100	204	2,18
TAPR 650 CE	50	57	109	M42x2	58	96	66	50	41	75	120	57	179	50	32	4	M 12x35	86	156	310	3,96
TAPR 663 CE	63	71,5	136	M48x2	70	114	83	63	53	95	140	64	213	62	38	4	M 16x40	210	255	430	6,8
TAPR 670 CE	70	79	155	M56x2	80	135	92	70	57	105	160	76	245	70	42	4	M 16x40	210	315	540	9,60
TAPR 680 CE	80	91	170	M64x3	90	148	105	80	67	120	180	86	270	78	48	4	M 20x50	410	400	695	13
TAPR 690 CE	90	99	185	M72x3	100	160	115	90	72	130	195	91	296	85	52	4	M 20x60	410	490	750	19,1
TAPR 695 CE	100	113	211	M80x3	110	178	130	100	85	150	210	96	322	98	62	4	M 24x60	710	610	1.060	25
TAPR 696 CE	110	124	235	M90x3	125	190	140	110	88	160	235	106	364	105	62	4	M 24x60	710	655	1.200	32
TAPR 697 CE	125	138	265	M100x3	135	200	160	125	103	180	260	113	406.5	120	72	4	M 24x70	710	950	1.430	46
TAPR 698 CE	160	177	326	M125x4	165	250	200	160	130	230	310	126	488	150	82	4	M 24x80	710	1.370	2.200	82,50
TAPR 699 CE	200	221	418	M160x4	215	320	250	200	162	290	390	161	620	195	102	4	M 30x100	1.500	2.120	3.650	168

Auf Anfrage aus nichtrostendem Stahl erhältlich (Innenring AISI 440 C - Gehäuse AISI 304)

На заказ, поставляются из нержавеющей стали (внутреннее кольцо AISI 440 C - внешнее кольцо AISI 304)

¹⁾ Für Linksgewinde das Nachsetzzeichen "L" hinzufügen (Beispiel: TAPRL..CE)
Для левой резьбы следует добавить суффикс "L" (например: TAPRL..CE)

²⁾ Nicht nachschmierbar без повторной смазки

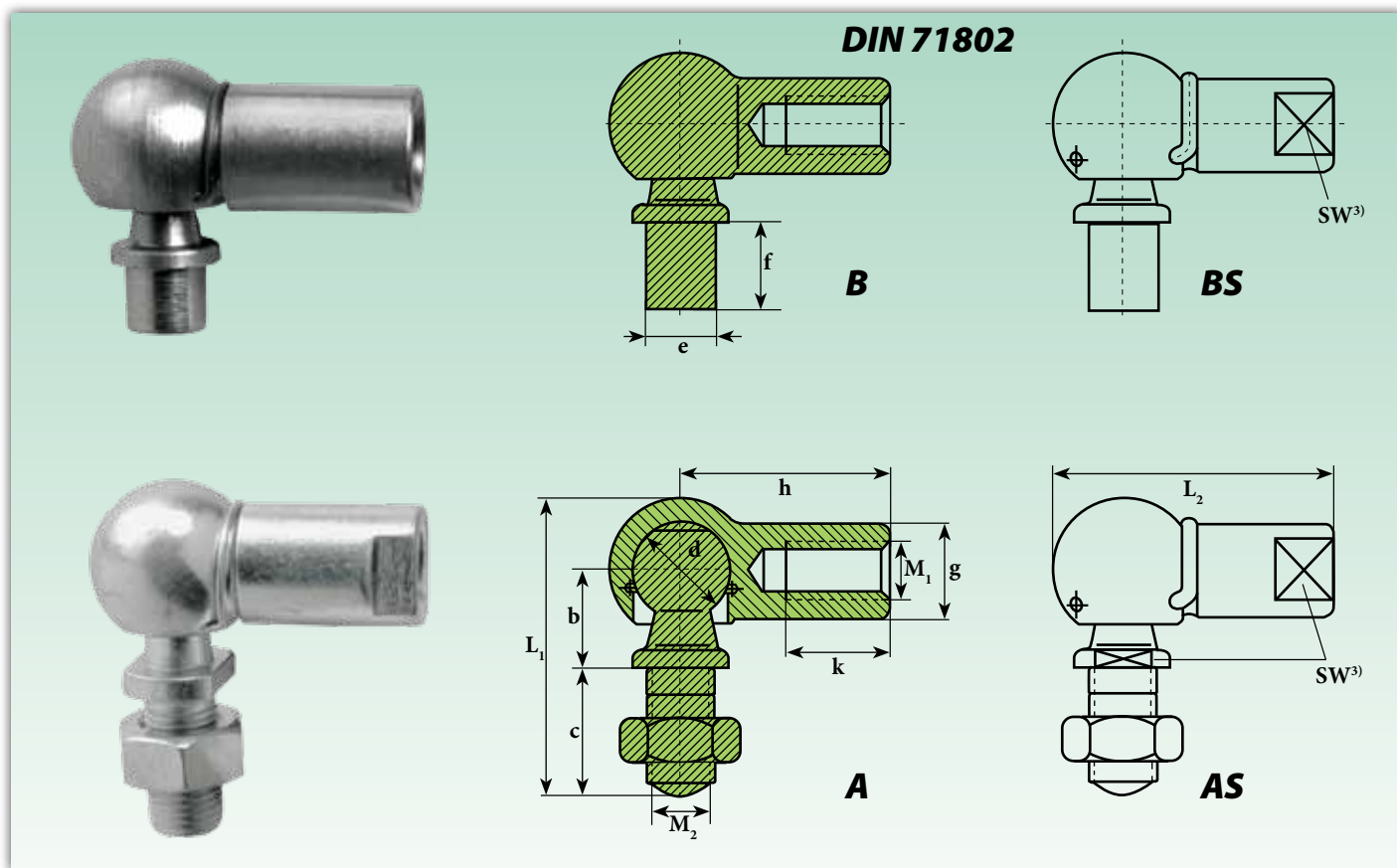
Gleitpaarung: Stahl/Stahl

Скользящее соединение: сталь/сталь

TAPR.CE entspricht соответствует: GIHN-K LO INA und u SIQG..ES SKF

Winkelgelenke

Угловые соединения



Kurzzzeichen ¹⁾ Обозначение ¹⁾		Abmessungen (mm) Размеры (mm)												Gewicht Масса	Gewicht Масса	
mit Federdichtung ²⁾ с пружинной прокладкой ²⁾	mit Sicherungsring со стопорным кольцом	d	b _{±0,3}	c _{±0,3}	e _{h11}	f _{±0,2}	g	h _{±0,3}	k _{min}	L ₁	L ₂	M _{1(GH)} - M _{2(Gg)}	SW ³⁾ _{h14}	≈ Kg	≈ Kg	
B - BS 8	A - AS 8	8	11	12,5	5	4	7,5	8	24,5	12	31	32	M 5x0,8	8	0,013	0,014
B - BS 10	A - AS 10	10	11	12,5	6	4,5	8	10	24,5	12	31	32	M 6x1	8	0,021	0,024
B - BS 13	A - AS 13	13	13	16,5	8	5	8	10	29,5	14	40	39	M 8x1,25	11	0,044	0,053
B - BS 16	A - AS 16	16	17	20	10	6	10	13	34	18	49	46	M 10x1,5	13	0,084	0,097
B - BS 16-1	A - AS 16-1	16	17	20	10	6	13	16	34	18	49	46	M 10x1,75	13	0,084	0,097
B - BS 19	A - AS 19	19	23	28	14	12	18	22	45	22	66	60	M 14x2	17	0,184	0,218
B - BS 19-1	A - AS 19-1	19	23	28	14	12	18	22	45	22	66	60	M 14x1,5	17	0,184	0,218

Auf Anfrage aus nichtrostendem Stahl lieferbar

На заказ, поставляются в исполнении из нерж. стали

¹⁾ Für Linksgewinde das Nachsetzzeichen "L" hinzufügen (Beispiel: B-BSL.. - A-ASL..)
Для левой резьбы следует добавить суффикс "L" (например: B-BSL.. - A-ASL..)

²⁾ Auf Anfrage lieferbar. Поставляются на заказ

Normale Fertigung: Verzinkung FeZn7 Uni 4721 - auf Anfrage geölte un bearbeitete Oberfläche

Обычная обработка: цинкование FeZn7 Uni 4721 - на заказ, необработанная смазанная смазкой поверхность

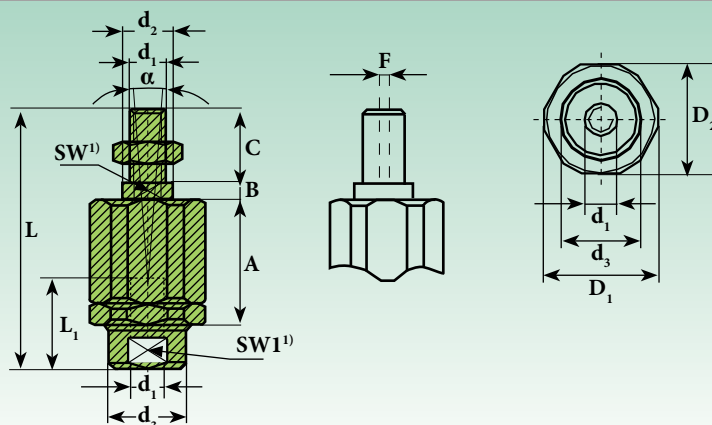
³⁾ Befestigungsflächen Zatiajka

Selbsteinstellende Gelenkköpfe

Шарнирные наконечники автоматического выравнивания



SQS



Kurzeichen Обозначение	Zyl. Ø Цил.	Abmessungen (mm) Размеры (mm)													Grad Градусы	Tragzahl Коэффициенты нагрузки statisch C_0 Статическая C_0 KN	Gewicht Масса ≈ Kg
		d_1	d_2	d_3	A	B	C	D_1	D_2	F	L	L_1	$SW^{1)}$	$SW1^{1)}$			
SQS 6	12/16	M6x1	6	8,5	17,5	3,5	10	14,5	13	1	35	10	5	7	10	12,23	0,03
SQS 8	25/30	M8x1,25	8	12,5	28,5	4	20	19	17	2	57	20	7	11	10	25,48	0,06
SQS 10	32	M10x1,5	14	22	35	5	20	32	30	2	71	20	12	19	10	50,96	0,22
SQS 10.1	32	M10x1,25	14	22	35	5	20	32	30	2	71	20	12	19	10	50,96	0,22
SQS 12	40	M12x1.75	14	22	35	5	24	32	30	2	75	20	12	19	10	50,96	0,23
SQS 12.1	40	M12x1.25	14	22	35	5	24	32	30	2	75	20	12	19	10	50,96	0,23
SQS 16	50/63	M16x1.5	22	32	54	8	32	45	41	2	103	32	20	30	10	101,93	0,66
SQS 20	80/100	M20x1.5	22	32	54	8	40	45	41	2	119	40	20	30	10	101,93	0,70

Auf Anfrage aus nichtrostendem Stahl lieferbar
На заказ, поставляются в исполнении из нерж. стали

¹⁾ Befestigungsflächen - Затяжка