

Звездочки





Звёздочки BS/ISO

Однорядные
с “черновым” отверстием



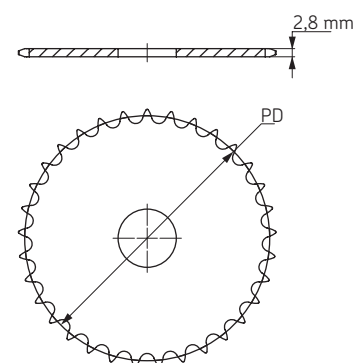
ISO 05B-1 Шаг 8 мм

Тип В - сталь/чугун

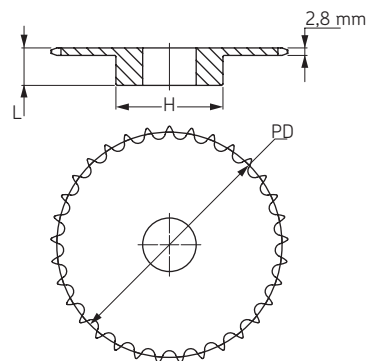
Тип А - сталь

| Количество зубьев | Диаметр делительной окружности | Тип | Диаметр отверстия | | Ступица | | Масса | Обозначение | Количество зубьев | Диаметр делительной окружности | Тип | Диаметр отверстия | Масса | Обозначение |
|-------------------|--------------------------------|-----|-------------------|------|---------|----|-------|---------------|-------------------|--------------------------------|-----|-------------------|-------|---------------|
| | | | мин | макс | H | L | | | | | | | | |
| | | | мм | мм | мм | мм | | | | | | | | |
| 8 | 20,90 | B | 6 | 6 | 13 | 12 | 0,02 | PHS 05B-1B8 | 8 | 20,90 | A | 6 | 0,01 | PHS 05B-1A8 |
| 9 | 23,39 | B | 6 | 6 | 15 | 12 | 0,02 | PHS 05B-1B9 | 9 | 23,39 | A | 6 | 0,01 | PHS 05B-1A9 |
| 10 | 25,89 | B | 8 | 8 | 17 | 12 | 0,02 | PHS 05B-1B10 | 10 | 25,89 | A | 8 | 0,01 | PHS 05B-1A10 |
| 11 | 28,39 | B | 8 | 8 | 18 | 13 | 0,03 | PHS 05B-1B11 | 11 | 28,39 | A | 8 | 0,01 | PHS 05B-1A11 |
| 12 | 30,91 | B | 8 | 8 | 20 | 13 | 0,03 | PHS 05B-1B12 | 12 | 30,91 | A | 8 | 0,01 | PHS 05B-1A12 |
| 13 | 33,42 | B | 8 | 8 | 23 | 13 | 0,05 | PHS 05B-1B13 | 13 | 33,42 | A | 8 | 0,01 | PHS 05B-1A13 |
| 14 | 35,95 | B | 8 | 10 | 25 | 13 | 0,05 | PHS 05B-1B14 | 14 | 35,95 | A | 8 | 0,02 | PHS 05B-1A14 |
| 15 | 38,48 | B | 8 | 12 | 28 | 13 | 0,07 | PHS 05B-1B15 | 15 | 38,48 | A | 8 | 0,02 | PHS 05B-1A15 |
| 16 | 41,01 | B | 8 | 14 | 30 | 14 | 0,08 | PHS 05B-1B16 | 16 | 41,01 | A | 8 | 0,02 | PHS 05B-1A16 |
| 17 | 43,53 | B | 8 | 14 | 30 | 14 | 0,09 | PHS 05B-1B17 | 17 | 43,53 | A | 8 | 0,03 | PHS 05B-1A17 |
| 18 | 46,07 | B | 8 | 14 | 30 | 14 | 0,09 | PHS 05B-1B18 | 18 | 46,07 | A | 8 | 0,03 | PHS 05B-1A18 |
| 19 | 48,61 | B | 8 | 14 | 30 | 14 | 0,10 | PHS 05B-1B19 | 19 | 48,61 | A | 8 | 0,03 | PHS 05B-1A19 |
| 20 | 51,14 | B | 8 | 14 | 30 | 14 | 0,10 | PHS 05B-1B20 | 20 | 51,14 | A | 8 | 0,04 | PHS 05B-1A20 |
| 21 | 53,67 | B | 8 | 19 | 35 | 14 | 0,13 | PHS 05B-1B21 | 21 | 53,67 | A | 8 | 0,04 | PHS 05B-1A21 |
| 22 | 56,21 | B | 8 | 19 | 35 | 14 | 0,13 | PHS 05B-1B22 | 22 | 56,21 | A | 8 | 0,05 | PHS 05B-1A22 |
| 23 | 58,75 | B | 8 | 19 | 35 | 14 | 0,13 | PHS 05B-1B23 | 23 | 58,75 | A | 8 | 0,05 | PHS 05B-1A23 |
| 24 | 61,29 | B | 8 | 19 | 35 | 14 | 0,15 | PHS 05B-1B24 | 24 | 61,29 | A | 8 | 0,06 | PHS 05B-1A24 |
| 25 | 63,83 | B | 8 | 19 | 35 | 14 | 0,15 | PHS 05B-1B25 | 25 | 63,83 | A | 8 | 0,06 | PHS 05B-1A25 |
| 26 | 66,37 | B | 10 | 23 | 40 | 16 | 0,17 | PHS 05B-1B26 | 26 | 66,37 | A | 10 | 0,07 | PHS 05B-1A26 |
| 27 | 68,91 | B | 10 | 23 | 40 | 16 | 0,19 | PHS 05B-1B27 | 27 | 68,91 | A | 10 | 0,07 | PHS 05B-1A27 |
| 28 | 71,45 | B | 10 | 23 | 40 | 16 | 0,20 | PHS 05B-1B28 | 28 | 71,45 | A | 10 | 0,08 | PHS 05B-1A28 |
| 29 | 73,99 | B | 10 | 23 | 40 | 16 | 0,21 | PHS 05B-1B29 | 29 | 73,99 | A | 10 | 0,08 | PHS 05B-1A29 |
| 30 | 76,53 | B | 10 | 23 | 40 | 16 | 0,22 | PHS 05B-1B30 | 30 | 76,53 | A | 10 | 0,09 | PHS 05B-1A30 |
| 31 | 79,08 | B | 10 | 23 | 40 | 16 | 0,23 | PHS 05B-1B31 | 31 | 79,08 | A | 10 | 0,10 | PHS 05B-1A31 |
| 32 | 81,61 | B | 10 | 23 | 40 | 16 | 0,23 | PHS 05B-1B32 | 32 | 81,61 | A | 10 | 0,11 | PHS 05B-1A32 |
| 33 | 84,16 | B | 10 | 23 | 40 | 16 | 0,24 | PHS 05B-1B33 | 33 | 84,16 | A | 10 | 0,12 | PHS 05B-1A33 |
| 34 | 86,70 | B | 10 | 23 | 40 | 16 | 0,25 | PHS 05B-1B34 | 34 | 86,70 | A | 10 | 0,12 | PHS 05B-1A34 |
| 35 | 89,24 | B | 10 | 23 | 40 | 16 | 0,25 | PHS 05B-1B35 | 35 | 89,24 | A | 10 | 0,12 | PHS 05B-1A35 |
| 36 | 91,79 | B | 10 | 23 | 40 | 16 | 0,26 | PHS 05B-1B36 | 36 | 91,79 | A | 10 | 0,13 | PHS 05B-1A36 |
| 37 | 94,33 | B | 10 | 23 | 40 | 16 | 0,26 | PHS 05B-1B37 | 37 | 94,33 | A | 10 | 0,14 | PHS 05B-1A37 |
| 38 | 96,88 | B | 10 | 23 | 40 | 16 | 0,27 | PHS 05B-1B38 | 38 | 96,88 | A | 10 | 0,15 | PHS 05B-1A38 |
| 39 | 99,42 | B | 10 | 23 | 40 | 16 | 0,28 | PHS 05B-1B39 | 39 | 99,42 | A | 10 | 0,16 | PHS 05B-1A39 |
| 40 | 101,97 | B | 10 | 23 | 40 | 16 | 0,28 | PHS 05B-1B40 | 40 | 101,97 | A | 10 | 0,16 | PHS 05B-1A40 |
| 41 | 104,51 | B | 10 | 23 | 60 | 20 | 0,29 | PHS 05B-1B41 | 41 | 104,51 | A | 12 | 0,17 | PHS 05B-1A41 |
| 42 | 107,05 | B | 10 | 23 | 60 | 20 | 0,30 | PHS 05B-1B42 | 42 | 107,05 | A | 12 | 0,18 | PHS 05B-1A42 |
| 43 | 109,60 | B | 10 | 23 | 60 | 20 | 0,30 | PHS 05B-1B43 | 43 | 109,60 | A | 12 | 0,19 | PHS 05B-1A43 |
| 44 | 112,14 | B | 10 | 23 | 60 | 20 | 0,31 | PHS 05B-1B44 | 44 | 112,14 | A | 12 | 0,20 | PHS 05B-1A44 |
| 45 | 114,69 | B | 12 | 40 | 60 | 20 | 0,31 | PHS 05B-1B45 | 45 | 114,69 | A | 12 | 0,21 | PHS 05B-1A45 |
| 46 | 117,23 | B | 12 | 40 | 60 | 20 | 0,32 | PHS 05B-1B46 | 46 | 117,23 | A | 12 | 0,21 | PHS 05B-1A46 |
| 47 | 119,77 | B | 12 | 40 | 60 | 20 | 0,33 | PHS 05B-1B47 | 47 | 119,77 | A | 12 | 0,32 | PHS 05B-1A47 |
| 48 | 122,32 | B | 12 | 40 | 60 | 20 | 0,33 | PHS 05B-1B48 | 48 | 122,32 | A | 12 | 0,34 | PHS 05B-1A48 |
| 54 | 137,59 | B | 12 | 40 | 80 | 20 | 0,37 | PHS 05B-1B54 | 54 | 137,59 | A | 14 | 0,67 | PHS 05B-1A54 |
| 57 | 145,22 | B | 14 | 55 | 80 | 20 | 0,39 | PHS 05B-1B57 | 57 | 145,22 | A | 14 | 1,47 | PHS 05B-1A57 |
| 60 | 152,85 | B | 14 | 55 | 80 | 34 | 0,41 | PHS 05B-1B60 | 60 | 152,85 | A | 14 | 1,53 | PHS 05B-1A60 |
| 64 | 163,04 | B | 14 | 55 | 80 | 34 | 0,43 | PHS 05B-1B64 | 64 | 163,04 | A | 16 | 1,62 | PHS 05B-1A64 |
| 70 | 178,31 | B | 14 | 55 | 80 | 34 | 0,47 | PHS 05B-1B70 | 70 | 178,31 | A | 16 | 1,74 | PHS 05B-1A70 |
| 72 | 183,41 | B | 14 | 55 | 80 | 34 | 0,48 | PHS 05B-1B72 | 72 | 183,41 | A | 20 | 1,79 | PHS 05B-1A72 |
| 76 | 193,59 | B | 20 | 55 | 80 | 34 | 0,51 | PHS 05B-1B76 | 76 | 193,59 | A | 20 | 1,87 | PHS 05B-1A76 |
| 80 | 203,77 | B | 20 | 55 | 80 | 34 | 0,53 | PHS 05B-1B80 | 80 | 203,77 | A | 20 | 1,95 | PHS 05B-1A80 |
| 84 | 213,95 | B | 20 | 55 | 80 | 34 | 0,56 | PHS 05B-1B84 | 84 | 213,95 | A | 20 | 2,04 | PHS 05B-1A84 |
| 90 | 229,23 | B | 20 | 55 | 80 | 34 | 0,60 | PHS 05B-1B90 | 90 | 229,23 | A | 20 | 2,16 | PHS 05B-1A90 |
| 95 | 241,96 | B | 20 | 55 | 80 | 34 | 0,63 | PHS 05B-1B95 | 95 | 241,96 | A | 20 | 2,27 | PHS 05B-1A95 |
| 96 | 244,50 | B | 20 | 55 | 80 | 34 | 0,63 | PHS 05B-1B96 | 96 | 244,50 | A | 20 | 2,29 | PHS 05B-1A96 |
| 114 | 290,33 | B | 20 | 55 | 88 | 39 | 0,75 | PHS 05B-1B114 | 114 | 290,33 | A | 20 | 2,67 | PHS 05B-1A114 |

Тип А



Тип В



Максимальные значения диаметра отверстия предусматривают запас для стандартного шпоночного паза. В тех случаях, когда необходимость в применении шпоночного паза отсутствует или допускается использование неглубокого шпоночного паза, можно растачивать более широкое отверстие.

Звёздочки BS/ISO

Однорядные
с “черновым” отверстием

- ▶ Ремни
- ▶ Цепи
- ▶ Муфты
- ▶ Втулки и ступицы
- ▶ Звёздочки
- ▶ Шкивы
- ▶ “Умные” инструменты

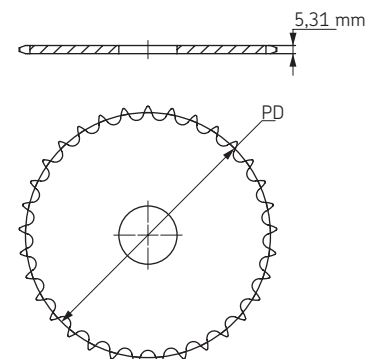
ISO 06B-1 Шаг 9,525 мм

Тип В - сталь/чугун

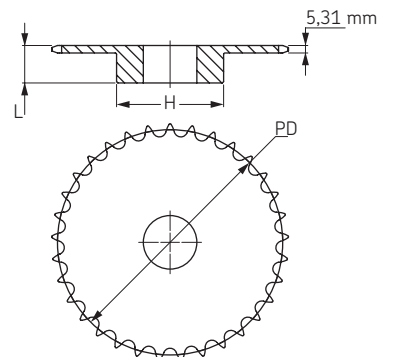
Тип А - сталь

| Количество зубьев | Диаметр делительной окружности | Тип | Диаметр отверстия | | Ступица | | Масса | Обозначение | Количество зубьев | Диаметр делительной окружности | Тип | Диаметр отверстия | Масса | Обозначение |
|-------------------|--------------------------------|-----|-------------------|------|---------|----|-------|---------------|-------------------|--------------------------------|-----|-------------------|-------|---------------|
| | | | мин | макс | H | L | | | | | | | | |
| | | | мм | мм | мм | мм | | | | | | мм | | |
| 8 | 24,89 | B | 6 | 6 | 15+ | 20 | 0,03 | PHS 06B-1B8 | 8 | 24,89 | A | 6 | 0,02 | PHS 06B-1A8 |
| 9 | 27,85 | B | 8 | 8 | 18+ | 20 | 0,04 | PHS 06B-1B9 | 9 | 27,85 | A | 8 | 0,02 | PHS 06B-1A9 |
| 10 | 30,82 | B | 8 | 8 | 20 | 20 | 0,06 | PHS 06B-1B10 | 10 | 30,82 | A | 8 | 0,02 | PHS 06B-1A10 |
| 11 | 33,80 | B | 8 | 8 | 22 | 25 | 0,08 | PHS 06B-1B11 | 11 | 33,80 | A | 8 | 0,03 | PHS 06B-1A11 |
| 12 | 36,80 | B | 8 | 10 | 25 | 25 | 0,10 | PHS 06B-1B12 | 12 | 36,80 | A | 8 | 0,04 | PHS 06B-1A12 |
| 13 | 39,79 | B | 10 | 12 | 28 | 25 | 0,12 | PHS 06B-1B13 | 13 | 39,79 | A | 8 | 0,05 | PHS 06B-1A13 |
| 14 | 42,80 | B | 10 | 15 | 31 | 25 | 0,15 | PHS 06B-1B14 | 14 | 42,80 | A | 8 | 0,05 | PHS 06B-1A14 |
| 15 | 45,81 | B | 10 | 18 | 34 | 25 | 0,19 | PHS 06B-1B15 | 15 | 45,81 | A | 8 | 0,06 | PHS 06B-1A15 |
| 16 | 48,82 | B | 10 | 20 | 37 | 28 | 0,24 | PHS 06B-1B16 | 16 | 48,82 | A | 10 | 0,07 | PHS 06B-1A16 |
| 17 | 51,83 | B | 10 | 23 | 40 | 28 | 0,29 | PHS 06B-1B17 | 17 | 51,83 | A | 10 | 0,07 | PHS 06B-1A17 |
| 18 | 54,85 | B | 10 | 26 | 43 | 28 | 0,33 | PHS 06B-1B18 | 18 | 54,85 | A | 10 | 0,08 | PHS 06B-1A18 |
| 19 | 57,87 | B | 10 | 28 | 45 | 28 | 0,37 | PHS 06B-1B19 | 19 | 57,87 | A | 10 | 0,09 | PHS 06B-1A19 |
| 20 | 60,89 | B | 10 | 28 | 46 | 28 | 0,39 | PHS 06B-1B20 | 20 | 60,89 | A | 10 | 0,10 | PHS 06B-1A20 |
| 21 | 63,91 | B | 12 | 30 | 48 | 28 | 0,42 | PHS 06B-1B21 | 21 | 63,91 | A | 10 | 0,11 | PHS 06B-1A21 |
| 22 | 66,93 | B | 12 | 35 | 50 | 28 | 0,46 | PHS 06B-1B22 | 22 | 66,93 | A | 10 | 0,13 | PHS 06B-1A22 |
| 23 | 69,95 | B | 12 | 35 | 52 | 28 | 0,50 | PHS 06B-1B23 | 23 | 69,95 | A | 10 | 0,14 | PHS 06B-1A23 |
| 24 | 72,97 | B | 12 | 35 | 54 | 28 | 0,54 | PHS 06B-1B24 | 24 | 72,97 | A | 10 | 0,15 | PHS 06B-1A24 |
| 25 | 76,00 | B | 12 | 40 | 57 | 28 | 0,60 | PHS 06B-1B25 | 25 | 76,00 | A | 10 | 0,17 | PHS 06B-1A25 |
| 26 | 79,02 | B | 12 | 40 | 60 | 28 | 0,67 | PHS 06B-1B26 | 26 | 79,02 | A | 10 | 0,18 | PHS 06B-1A26 |
| 27 | 82,05 | B | 12 | 40 | 60 | 28 | 0,68 | PHS 06B-1B27 | 27 | 82,05 | A | 10 | 0,19 | PHS 06B-1A27 |
| 28 | 85,07 | B | 12 | 40 | 60 | 28 | 0,70 | PHS 06B-1B28 | 28 | 85,07 | A | 10 | 0,21 | PHS 06B-1A28 |
| 29 | 88,09 | B | 12 | 40 | 60 | 28 | 0,72 | PHS 06B-1B29 | 29 | 88,09 | A | 10 | 0,23 | PHS 06B-1A29 |
| 30 | 91,12 | B | 12 | 40 | 60 | 28 | 0,77 | PHS 06B-1B30 | 30 | 91,12 | A | 10 | 0,25 | PHS 06B-1A30 |
| 31 | 94,15 | B | 14 | 43 | 65 | 30 | 0,88 | PHS 06B-1B31 | 31 | 94,15 | A | 12 | 0,26 | PHS 06B-1A31 |
| 32 | 97,17 | B | 14 | 43 | 65 | 30 | 0,90 | PHS 06B-1B32 | 32 | 97,17 | A | 12 | 0,28 | PHS 06B-1A32 |
| 33 | 100,20 | B | 14 | 43 | 65 | 30 | 0,91 | PHS 06B-1B33 | 33 | 100,20 | A | 12 | 0,30 | PHS 06B-1A33 |
| 34 | 103,23 | B | 14 | 43 | 65 | 30 | 0,94 | PHS 06B-1B34 | 34 | 103,23 | A | 12 | 0,32 | PHS 06B-1A34 |
| 35 | 106,26 | B | 14 | 43 | 65 | 30 | 0,95 | PHS 06B-1B35 | 35 | 106,26 | A | 12 | 0,34 | PHS 06B-1A35 |
| 36 | 109,29 | B | 14 | 48 | 70 | 30 | 1,07 | PHS 06B-1B36 | 36 | 109,29 | A | 12 | 0,35 | PHS 06B-1A36 |
| 37 | 112,32 | B | 14 | 48 | 70 | 30 | 1,09 | PHS 06B-1B37 | 37 | 112,32 | A | 12 | 0,38 | PHS 06B-1A37 |
| 38 | 115,35 | B | 14 | 48 | 70 | 30 | 1,10 | PHS 06B-1B38 | 38 | 115,35 | A | 12 | 0,39 | PHS 06B-1A38 |
| 39 | 118,37 | B | 14 | 48 | 70 | 30 | 1,12 | PHS 06B-1B39 | 39 | 118,37 | A | 12 | 0,42 | PHS 06B-1A39 |
| 40 | 121,40 | B | 14 | 48 | 70 | 30 | 1,16 | PHS 06B-1B40 | 40 | 121,40 | A | 12 | 0,44 | PHS 06B-1A40 |
| 41 | 124,43 | B | 14 | 48 | 78 | 32 | 1,28 | PHS 06B-1B41 | 41 | 124,43 | A | 16 | 0,46 | PHS 06B-1A41 |
| 42 | 127,46 | B | 14 | 48 | 78 | 32 | 1,36 | PHS 06B-1B42 | 42 | 127,46 | A | 16 | 0,48 | PHS 06B-1A42 |
| 43 | 130,49 | B | 14 | 48 | 78 | 32 | 1,44 | PHS 06B-1B43 | 43 | 130,49 | A | 16 | 0,51 | PHS 06B-1A43 |
| 44 | 133,52 | B | 14 | 48 | 78 | 32 | 1,52 | PHS 06B-1B44 | 44 | 133,52 | A | 16 | 0,54 | PHS 06B-1A44 |
| 45 | 136,55 | B | 14 | 40 | 78 | 32 | 1,40 | PHS 06B-1B45 | 45 | 136,55 | A | 16 | 0,56 | PHS 06B-1A45 |
| 46 | 139,58 | B | 14 | 48 | 78 | 32 | 1,68 | PHS 06B-1B46 | 46 | 139,58 | A | 16 | 0,59 | PHS 06B-1A46 |
| 47 | 142,61 | B | 14 | 48 | 78 | 32 | 1,76 | PHS 06B-1B47 | 47 | 142,61 | A | 16 | 0,61 | PHS 06B-1A47 |
| 48 | 145,64 | B | 14 | 48 | 78 | 32 | 1,84 | PHS 06B-1B48 | 48 | 145,64 | A | 16 | 0,63 | PHS 06B-1A48 |
| 50 | 151,69 | B | 14 | 48 | 78 | 32 | 2,06 | PHS 06B-1B50 | 50 | 151,69 | A | 16 | 0,65 | PHS 06B-1A50 |
| 54 | 163,82 | B | 14 | 48 | 78 | 32 | 2,32 | PHS 06B-1B54 | 54 | 163,82 | A | 16 | 0,68 | PHS 06B-1A54 |
| 57 | 172,91 | B | 14 | 40 | 78 | 32 | 1,70 | PHS 06B-1B57 | 57 | 172,91 | A | 16 | 1,71 | PHS 06B-1A57 |
| 60 | 182,00 | B | 14 | 48 | 78 | 32 | 2,80 | PHS 06B-1B60 | 60 | 182,00 | A | 16 | 0,91 | PHS 06B-1A60 |
| 64 | 194,12 | B | 14 | 48 | 78 | 32 | 3,12 | PHS 06B-1B64 | 64 | 194,12 | A | 20 | 0,97 | PHS 06B-1A64 |
| 65 | 197,15 | B | 14 | 48 | 78 | 32 | 3,31 | PHS 06B-1B65 | 65 | 197,15 | A | 20 | 1,01 | PHS 06B-1A65 |
| 70 | 212,30 | B | 14 | 48 | 78 | 32 | 3,60 | PHS 06B-1B70 | 70 | 212,30 | A | 20 | 1,06 | PHS 06B-1A70 |
| 72 | 218,37 | B | 14 | 48 | 78 | 32 | 3,76 | PHS 06B-1B72 | 72 | 218,37 | A | 20 | 1,09 | PHS 06B-1A72 |
| 76 | 230,49 | B | 14 | 48 | 78 | 32 | 2,79 | PHS 06B-1B76 | 76 | 230,49 | A | 20 | 1,64 | PHS 06B-1A76 |
| 80 | 242,61 | B | 14 | 52 | 78 | 32 | 4,40 | PHS 06B-1B80 | 80 | 242,61 | A | 20 | 1,53 | PHS 06B-1A80 |
| 84 | 254,74 | B | 14 | 52 | 80 | 32 | 4,72 | PHS 06B-1B84 | 84 | 254,74 | A | 20 | 1,60 | PHS 06B-1A84 |
| 85 | 257,77 | B | 14 | 52 | 80 | 32 | 4,93 | PHS 06B-1B85 | 85 | 257,77 | A | 20 | 1,66 | PHS 06B-1A85 |
| 90 | 272,93 | B | 14 | 55 | 80 | 32 | 5,20 | PHS 06B-1B90 | 90 | 272,93 | A | 20 | 1,72 | PHS 06B-1A90 |
| 92 | 278,99 | B | 14 | 55 | 80 | 32 | 5,45 | PHS 06B-1B92 | 92 | 278,99 | A | 20 | 2,16 | PHS 06B-1A92 |
| 95 | 288,08 | B | 14 | 55 | 80 | 32 | 3,95 | PHS 06B-1B95 | 95 | 288,08 | A | 20 | 2,60 | PHS 06B-1A95 |
| 96 | 291,11 | B | 14 | 55 | 80 | 32 | 5,68 | PHS 06B-1B96 | 96 | 291,11 | A | 20 | 2,20 | PHS 06B-1A96 |
| 114 | 345,68 | B | 14 | 55 | 80 | 32 | 7,12 | PHS 06B-1B114 | 114 | 345,68 | A | 20 | 3,13 | PHS 06B-1A114 |

Тип А



Тип В

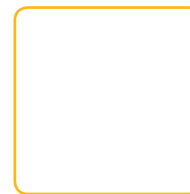


Максимальные значения диаметра отверстия предусматривают запас для стандартного шпоночного паза. В тех случаях, когда необходимость в применении шпоночного паза отсутствует или допускается использование неглубокого шпоночного паза, можно растачивать более широкое отверстие.



Звёздочки BS/ISO

Однорядные
с "черновым" отверстием



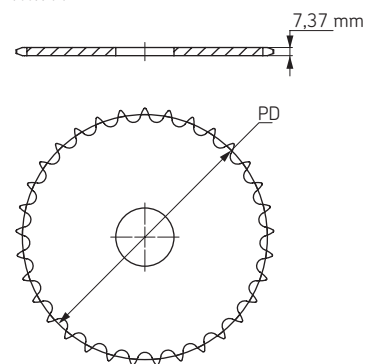
ISO 08B-1 Шаг 12,70 мм

Тип В - сталь/чугун

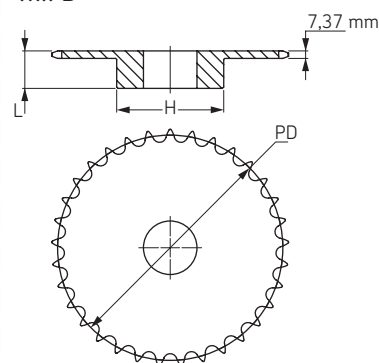
Тип А - сталь

| Количество зубьев | Диаметр делительной окружности | Тип | Диаметр отверстия | | Ступица | | Масса | Обозначение | Количество зубьев | Диаметр делительной окружности | Тип | Диаметр отверстия | Масса | Обозначение |
|-------------------|--------------------------------|-----|-------------------|------|---------|----|-------|---------------|-------------------|--------------------------------|-----|-------------------|-------|---------------|
| | | | мин | макс | H | L | | | | | | | | |
| мм | | мм | | мм | | кг | мм | | мм | | кг | | | |
| 8 | 33,18 | B | 10 | 10 | 20 | 25 | 0,06 | PHS 08B-1B8 | 8 | 33,18 | A | 8 | 0,03 | PHS 08B-1A8 |
| 9 | 37,13 | B | 10 | 10 | 24 | 25 | 0,09 | PHS 08B-1B9 | 9 | 37,13 | A | 8 | 0,04 | PHS 08B-1A9 |
| 10 | 41,10 | B | 10 | 11 | 26 | 25 | 0,12 | PHS 08B-1B10 | 10 | 41,10 | A | 8 | 0,06 | PHS 08B-1A10 |
| 11 | 45,07 | B | 10 | 13 | 29 | 25 | 0,15 | PHS 08B-1B11 | 11 | 45,07 | A | 10 | 0,07 | PHS 08B-1A11 |
| 12 | 49,07 | B | 10 | 17 | 33 | 28 | 0,21 | PHS 08B-1B12 | 12 | 49,07 | A | 10 | 0,09 | PHS 08B-1A12 |
| 13 | 53,06 | B | 10 | 20 | 37 | 28 | 0,27 | PHS 08B-1B13 | 13 | 53,06 | A | 10 | 0,10 | PHS 08B-1A13 |
| 14 | 57,07 | B | 10 | 24 | 41 | 28 | 0,33 | PHS 08B-1B14 | 14 | 57,07 | A | 10 | 0,12 | PHS 08B-1A14 |
| 15 | 61,09 | B | 10 | 28 | 45 | 28 | 0,39 | PHS 08B-1B15 | 15 | 61,09 | A | 10 | 0,13 | PHS 08B-1A15 |
| 16 | 65,10 | B | 12 | 30 | 50 | 28 | 0,46 | PHS 08B-1B16 | 16 | 65,10 | A | 10 | 0,16 | PHS 08B-1A16 |
| 17 | 69,11 | B | 12 | 30 | 52 | 28 | 0,51 | PHS 08B-1B17 | 17 | 69,11 | A | 10 | 0,18 | PHS 08B-1A17 |
| 18 | 73,14 | B | 12 | 35 | 56 | 28 | 0,59 | PHS 08B-1B18 | 18 | 73,14 | A | 10 | 0,20 | PHS 08B-1A18 |
| 19 | 77,16 | B | 12 | 40 | 60 | 28 | 0,67 | PHS 08B-1B19 | 19 | 77,16 | A | 10 | 0,23 | PHS 08B-1A19 |
| 20 | 81,19 | B | 12 | 40 | 64 | 28 | 0,77 | PHS 08B-1B20 | 20 | 81,19 | A | 10 | 0,25 | PHS 08B-1A20 |
| 21 | 85,22 | B | 12 | 40 | 68 | 28 | 0,85 | PHS 08B-1B21 | 21 | 85,22 | A | 12 | 0,26 | PHS 08B-1A21 |
| 22 | 89,24 | B | 12 | 40 | 70 | 28 | 0,92 | PHS 08B-1B22 | 22 | 89,24 | A | 12 | 0,30 | PHS 08B-1A22 |
| 23 | 93,27 | B | 14 | 40 | 70 | 28 | 0,95 | PHS 08B-1B23 | 23 | 93,27 | A | 12 | 0,34 | PHS 08B-1A23 |
| 24 | 97,29 | B | 14 | 40 | 70 | 28 | 0,98 | PHS 08B-1B24 | 24 | 97,29 | A | 12 | 0,37 | PHS 08B-1A24 |
| 25 | 101,33 | B | 14 | 40 | 70 | 28 | 1,01 | PHS 08B-1B25 | 25 | 101,33 | A | 12 | 0,41 | PHS 08B-1A25 |
| 26 | 105,36 | B | 16 | 46 | 70 | 30 | 1,09 | PHS 08B-1B26 | 26 | 105,36 | A | 16 | 0,44 | PHS 08B-1A26 |
| 27 | 109,40 | B | 16 | 46 | 70 | 30 | 1,13 | PHS 08B-1B27 | 27 | 109,40 | A | 16 | 0,48 | PHS 08B-1A27 |
| 28 | 113,42 | B | 16 | 46 | 70 | 30 | 1,17 | PHS 08B-1B28 | 28 | 113,42 | A | 16 | 0,51 | PHS 08B-1A28 |
| 29 | 117,46 | B | 16 | 46 | 80 | 30 | 1,41 | PHS 08B-1B29 | 29 | 117,46 | A | 16 | 0,55 | PHS 08B-1A29 |
| 30 | 121,50 | B | 16 | 46 | 80 | 30 | 1,46 | PHS 08B-1B30 | 30 | 121,50 | A | 16 | 0,59 | PHS 08B-1A30 |
| 31 | 125,54 | B | 16 | 46 | 90 | 30 | 1,75 | PHS 08B-1B31 | 31 | 125,54 | A | 16 | 0,63 | PHS 08B-1A31 |
| 32 | 129,56 | B | 16 | 46 | 90 | 30 | 1,79 | PHS 08B-1B32 | 32 | 129,56 | A | 16 | 0,68 | PHS 08B-1A32 |
| 33 | 133,60 | B | 16 | 46 | 90 | 30 | 1,83 | PHS 08B-1B33 | 33 | 133,60 | A | 16 | 0,72 | PHS 08B-1A33 |
| 34 | 137,64 | B | 16 | 46 | 90 | 30 | 1,87 | PHS 08B-1B34 | 34 | 137,64 | A | 16 | 0,78 | PHS 08B-1A34 |
| 35 | 141,68 | B | 16 | 46 | 90 | 30 | 1,94 | PHS 08B-1B35 | 35 | 141,68 | A | 16 | 0,81 | PHS 08B-1A35 |
| 36 | 145,72 | B | 16 | 50 | 90 | 35 | 2,21 | PHS 08B-1B36 | 36 | 145,72 | A | 16 | 0,87 | PHS 08B-1A36 |
| 37 | 149,76 | B | 16 | 50 | 90 | 35 | 2,24 | PHS 08B-1B37 | 37 | 149,76 | A | 16 | 0,92 | PHS 08B-1A37 |
| 38 | 153,80 | B | 16 | 50 | 90 | 35 | 2,33 | PHS 08B-1B38 | 38 | 153,80 | A | 16 | 0,97 | PHS 08B-1A38 |
| 39 | 157,83 | B | 16 | 50 | 90 | 35 | 2,30 | PHS 08B-1B39 | 39 | 157,83 | A | 16 | 1,02 | PHS 08B-1A39 |
| 40 | 161,87 | B | 16 | 50 | 90 | 35 | 2,44 | PHS 08B-1B40 | 40 | 161,87 | A | 16 | 1,08 | PHS 08B-1A40 |
| 41 | 165,91 | B | 16 | 50 | 90 | 40 | 2,41 | PHS 08B-1B41 | 41 | 165,91 | A | 20 | 1,10 | PHS 08B-1A41 |
| 42 | 169,95 | B | 16 | 60 | 90 | 40 | 2,38 | PHS 08B-1B42 | 42 | 169,95 | A | 20 | 1,00 | PHS 08B-1A42 |
| 43 | 173,99 | B | 16 | 50 | 90 | 40 | 2,35 | PHS 08B-1B43 | 43 | 173,99 | A | 20 | 1,24 | PHS 08B-1A43 |
| 44 | 178,03 | B | 16 | 50 | 90 | 40 | 2,32 | PHS 08B-1B44 | 44 | 178,03 | A | 20 | 1,28 | PHS 08B-1A44 |
| 45 | 182,07 | B | 16 | 50 | 90 | 40 | 2,30 | PHS 08B-1B45 | 45 | 182,07 | A | 20 | 1,00 | PHS 08B-1A45 |
| 46 | 186,10 | B | 16 | 50 | 90 | 40 | 2,45 | PHS 08B-1B46 | 46 | 186,10 | A | 20 | 1,43 | PHS 08B-1A46 |
| 47 | 190,14 | B | 16 | 50 | 90 | 40 | 2,60 | PHS 08B-1B47 | 47 | 190,14 | A | 20 | 1,50 | PHS 08B-1A47 |
| 48 | 194,18 | B | 16 | 64 | 90 | 40 | 2,85 | PHS 08B-1B48 | 48 | 194,18 | A | 20 | 1,57 | PHS 08B-1A48 |
| 50 | 208,30 | B | 16 | 64 | 90 | 40 | 2,92 | PHS 08B-1B50 | 50 | 208,30 | A | 20 | 1,81 | PHS 08B-1A50 |
| 54 | 218,43 | B | 16 | 64 | 90 | 40 | 3,00 | PHS 08B-1B54 | 54 | 218,43 | A | 20 | 2,00 | PHS 08B-1A54 |
| 57 | 230,54 | B | 16 | 50 | 90 | 40 | 3,13 | PHS 08B-1B57 | 57 | 230,54 | A | 20 | 2,22 | PHS 08B-1A57 |
| 60 | 242,66 | B | 16 | 64 | 90 | 40 | 3,30 | PHS 08B-1B60 | 60 | 242,66 | A | 20 | 2,50 | PHS 08B-1A60 |
| 64 | 258,82 | B | 16 | 64 | 90 | 40 | 3,60 | PHS 08B-1B64 | 64 | 258,82 | A | 25 | 2,87 | PHS 08B-1A64 |
| 70 | 283,07 | B | 16 | 64 | 90 | 40 | 3,80 | PHS 08B-1B70 | 70 | 283,07 | A | 25 | 3,43 | PHS 08B-1A70 |
| 72 | 291,16 | B | 16 | 64 | 90 | 40 | 4,00 | PHS 08B-1B72 | 72 | 291,16 | A | 25 | 3,62 | PHS 08B-1A72 |
| 76 | 307,33 | B | 16 | 50 | 90 | 40 | 4,12 | PHS 08B-1B76 | 76 | 307,33 | A | 25 | 3,99 | PHS 08B-1A76 |
| 80 | 323,48 | B | 16 | 64 | 90 | 40 | 5,00 | PHS 08B-1B80 | 80 | 323,48 | A | 25 | 4,46 | PHS 08B-1A80 |
| 84 | 339,65 | B | 16 | 64 | 90 | 40 | 6,12 | PHS 08B-1B84 | 84 | 339,65 | A | 25 | 4,93 | PHS 08B-1A84 |
| 85 | 343,69 | B | 16 | 64 | 90 | 40 | 6,32 | PHS 08B-1B85 | 85 | 343,69 | A | 25 | 5,05 | PHS 08B-1A85 |
| 92 | 371,99 | B | 16 | 64 | 90 | 40 | 6,92 | PHS 08B-1B92 | 92 | 371,99 | A | 25 | 5,88 | PHS 08B-1A92 |
| 95 | 384,11 | B | 16 | 55 | 90 | 40 | 7,38 | PHS 08B-1B95 | 95 | 384,11 | A | 25 | 6,23 | PHS 08B-1A95 |
| 96 | 388,15 | B | 16 | 64 | 90 | 40 | 8,00 | PHS 08B-1B96 | 96 | 388,15 | A | 25 | 6,35 | PHS 08B-1A96 |
| 114 | 460,90 | B | 16 | 64 | 90 | 40 | 9,50 | PHS 08B-1B114 | 114 | 460,90 | A | 25 | 8,47 | PHS 08B-1A114 |

Тип А



Тип В



Максимальные значения диаметра отверстия предусматривают запас для стандартного шпоночного паза. В тех случаях, когда необходимость в применении шпоночного паза отсутствует или допускается использование неглубокого шпоночного паза, можно растачивать более широкое отверстие.

Звёздочки BS/ISO

Однорядные
с “черновым” отверстием

- ▶ Ремни
- ▶ Цепи
- ▶ Муфты
- ▶ Втулки и ступицы
- ▶ Звёздочки
- ▶ Шкивы
- ▶ “Умные” инструменты

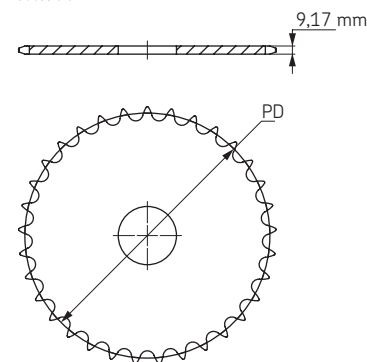
ISO 10B-1 Шаг 15,88 мм

Тип В - сталь/чугун

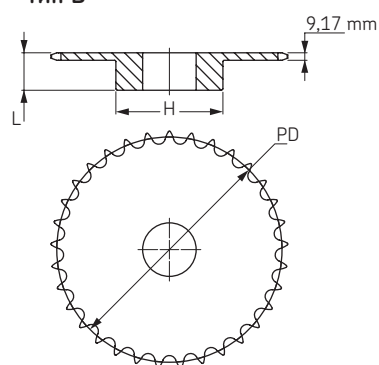
Тип А - сталь

| Количество зубьев | Диаметр делительной окружности | Тип | Диаметр отверстия | | Ступица | | Масса | Обозначение | Количество зубьев | Диаметр делительной окружности | Тип | Диаметр отверстия | Масса | Обозначение |
|-------------------|--------------------------------|-----|-------------------|------|---------|----|-------|---------------|-------------------|--------------------------------|-----|-------------------|-------|---------------|
| | | | мин | макс | H | L | | | | | | | | |
| | | | мм | мм | мм | мм | | | | | | мм | | |
| 8 | 41,48 | B | 10 | 11 | 25 | 25 | 0,12 | PHS 10B-1B8 | 8 | 41,48 | A | 10 | 0,07 | PHS 10B-1A8 |
| 9 | 46,42 | B | 10 | 15 | 30 | 25 | 0,17 | PHS 10B-1B9 | 9 | 46,42 | A | 10 | 0,10 | PHS 10B-1A9 |
| 10 | 51,37 | B | 10 | 18 | 35 | 25 | 0,23 | PHS 10B-1B10 | 10 | 51,37 | A | 10 | 0,12 | PHS 10B-1A10 |
| 11 | 56,34 | B | 12 | 21 | 37 | 30 | 0,30 | PHS 10B-1B11 | 11 | 56,34 | A | 10 | 0,15 | PHS 10B-1A11 |
| 12 | 61,34 | B | 12 | 25 | 42 | 30 | 0,38 | PHS 10B-1B12 | 12 | 61,34 | A | 10 | 0,18 | PHS 10B-1A12 |
| 13 | 66,32 | B | 12 | 28 | 47 | 30 | 0,47 | PHS 10B-1B13 | 13 | 66,32 | A | 10 | 0,21 | PHS 10B-1A13 |
| 14 | 71,34 | B | 12 | 32 | 52 | 30 | 0,57 | PHS 10B-1B14 | 14 | 71,34 | A | 10 | 0,24 | PHS 10B-1A14 |
| 15 | 76,36 | B | 12 | 35 | 57 | 30 | 0,69 | PHS 10B-1B15 | 15 | 76,36 | A | 10 | 0,28 | PHS 10B-1A15 |
| 16 | 81,37 | B | 12 | 40 | 60 | 30 | 0,77 | PHS 10B-1B16 | 16 | 81,37 | A | 12 | 0,31 | PHS 10B-1A16 |
| 17 | 86,39 | B | 12 | 40 | 60 | 30 | 0,82 | PHS 10B-1B17 | 17 | 86,39 | A | 12 | 0,36 | PHS 10B-1A17 |
| 18 | 91,42 | B | 14 | 50 | 70 | 30 | 1,02 | PHS 10B-1B18 | 18 | 91,42 | A | 12 | 0,41 | PHS 10B-1A18 |
| 19 | 96,45 | B | 14 | 50 | 70 | 30 | 1,06 | PHS 10B-1B19 | 19 | 96,45 | A | 12 | 0,46 | PHS 10B-1A19 |
| 20 | 101,49 | B | 14 | 50 | 75 | 30 | 1,22 | PHS 10B-1B20 | 20 | 101,49 | A | 12 | 0,52 | PHS 10B-1A20 |
| 21 | 106,52 | B | 16 | 50 | 75 | 30 | 1,26 | PHS 10B-1B21 | 21 | 106,52 | A | 12 | 0,57 | PHS 10B-1A21 |
| 22 | 111,55 | B | 16 | 50 | 80 | 30 | 1,42 | PHS 10B-1B22 | 22 | 111,55 | A | 12 | 0,62 | PHS 10B-1A22 |
| 23 | 116,58 | B | 16 | 50 | 80 | 30 | 1,47 | PHS 10B-1B23 | 23 | 116,58 | A | 12 | 0,67 | PHS 10B-1A23 |
| 24 | 121,62 | B | 16 | 50 | 80 | 30 | 1,55 | PHS 10B-1B24 | 24 | 121,62 | A | 12 | 0,74 | PHS 10B-1A24 |
| 25 | 126,66 | B | 16 | 50 | 80 | 30 | 1,62 | PHS 10B-1B25 | 25 | 126,66 | A | 12 | 0,81 | PHS 10B-1A25 |
| 26 | 131,70 | B | 20 | 55 | 85 | 35 | 2,00 | PHS 10B-1B26 | 26 | 131,70 | A | 16 | 0,88 | PHS 10B-1A26 |
| 27 | 136,75 | B | 20 | 55 | 85 | 35 | 2,05 | PHS 10B-1B27 | 27 | 136,75 | A | 16 | 0,96 | PHS 10B-1A27 |
| 28 | 141,78 | B | 20 | 55 | 90 | 35 | 2,27 | PHS 10B-1B28 | 28 | 141,78 | A | 16 | 1,02 | PHS 10B-1A28 |
| 29 | 146,83 | B | 20 | 55 | 90 | 35 | 2,35 | PHS 10B-1B29 | 29 | 146,83 | A | 16 | 1,09 | PHS 10B-1A29 |
| 30 | 151,87 | B | 20 | 58 | 90 | 35 | 2,42 | PHS 10B-1B30 | 30 | 151,87 | A | 16 | 1,20 | PHS 10B-1A30 |
| 31 | 156,92 | B | 20 | 58 | 95 | 35 | 2,66 | PHS 10B-1B31 | 31 | 156,92 | A | 16 | 1,28 | PHS 10B-1A31 |
| 32 | 161,95 | B | 20 | 58 | 95 | 35 | 2,74 | PHS 10B-1B32 | 32 | 161,95 | A | 16 | 1,38 | PHS 10B-1A32 |
| 33 | 167,00 | B | 20 | 58 | 95 | 35 | 2,80 | PHS 10B-1B33 | 33 | 167,00 | A | 16 | 1,46 | PHS 10B-1A33 |
| 34 | 172,05 | B | 20 | 58 | 95 | 35 | 2,90 | PHS 10B-1B34 | 34 | 172,05 | A | 16 | 1,55 | PHS 10B-1A34 |
| 35 | 177,10 | B | 20 | 58 | 95 | 35 | 3,03 | PHS 10B-1B35 | 35 | 177,10 | A | 16 | 1,63 | PHS 10B-1A35 |
| 36 | 182,15 | B | 20 | 63 | 100 | 35 | 3,27 | PHS 10B-1B36 | 36 | 182,15 | A | 20 | 2,00 | PHS 10B-1A36 |
| 37 | 187,20 | B | 20 | 63 | 100 | 35 | 3,39 | PHS 10B-1B37 | 37 | 187,20 | A | 20 | 1,85 | PHS 10B-1A37 |
| 38 | 192,24 | B | 20 | 63 | 100 | 35 | 3,49 | PHS 10B-1B38 | 38 | 192,24 | A | 20 | 1,93 | PHS 10B-1A38 |
| 39 | 197,29 | B | 20 | 63 | 100 | 35 | 3,58 | PHS 10B-1B39 | 39 | 197,29 | A | 20 | 2,05 | PHS 10B-1A39 |
| 40 | 202,34 | B | 20 | 63 | 100 | 35 | 3,69 | PHS 10B-1B40 | 40 | 202,34 | A | 20 | 2,15 | PHS 10B-1A40 |
| 41 | 207,39 | B | 20 | 57 | 100 | 40 | 3,78 | PHS 10B-1B41 | 41 | 207,39 | A | 20 | 2,25 | PHS 10B-1A41 |
| 42 | 212,44 | B | 20 | 57 | 100 | 40 | 3,87 | PHS 10B-1B42 | 42 | 212,44 | A | 20 | 2,38 | PHS 10B-1A42 |
| 43 | 217,49 | B | 20 | 57 | 100 | 40 | 3,96 | PHS 10B-1B43 | 43 | 217,49 | A | 20 | 2,49 | PHS 10B-1A43 |
| 44 | 222,53 | B | 20 | 57 | 100 | 40 | 4,05 | PHS 10B-1B44 | 44 | 222,53 | A | 20 | 2,61 | PHS 10B-1A44 |
| 45 | 227,58 | B | 20 | 55 | 100 | 40 | 4,18 | PHS 10B-1B45 | 45 | 227,58 | A | 20 | 2,74 | PHS 10B-1A45 |
| 46 | 232,63 | B | 20 | 64 | 100 | 40 | 4,34 | PHS 10B-1B46 | 46 | 232,63 | A | 20 | 2,87 | PHS 10B-1A46 |
| 47 | 237,68 | B | 20 | 64 | 100 | 40 | 4,50 | PHS 10B-1B47 | 47 | 237,68 | A | 20 | 2,99 | PHS 10B-1A47 |
| 48 | 242,73 | B | 20 | 64 | 100 | 40 | 4,66 | PHS 10B-1B48 | 48 | 242,73 | A | 20 | 3,13 | PHS 10B-1A48 |
| 49 | 247,78 | B | 20 | 64 | 100 | 40 | 4,82 | PHS 10B-1B49 | 49 | 247,78 | A | 20 | 3,28 | PHS 10B-1A49 |
| 50 | 252,82 | B | 20 | 64 | 100 | 40 | 4,98 | PHS 10B-1B50 | 50 | 252,82 | A | 20 | 3,43 | PHS 10B-1A50 |
| 51 | 257,87 | B | 20 | 64 | 100 | 40 | 5,14 | PHS 10B-1B51 | 51 | 257,87 | A | 20 | 3,57 | PHS 10B-1A51 |
| 52 | 262,92 | B | 20 | 64 | 100 | 40 | 5,30 | PHS 10B-1B52 | 52 | 262,92 | A | 20 | 3,72 | PHS 10B-1A52 |
| 53 | 267,97 | B | 20 | 64 | 100 | 40 | 5,46 | PHS 10B-1B53 | 53 | 267,97 | A | 20 | 3,87 | PHS 10B-1A53 |
| 54 | 273,03 | B | 20 | 64 | 100 | 40 | 5,62 | PHS 10B-1B54 | 54 | 273,03 | A | 20 | 4,02 | PHS 10B-1A54 |
| 55 | 278,08 | B | 20 | 64 | 100 | 40 | 5,78 | PHS 10B-1B55 | 55 | 278,08 | A | 20 | 4,16 | PHS 10B-1A55 |
| 56 | 283,13 | B | 20 | 64 | 100 | 40 | 5,94 | PHS 10B-1B56 | 56 | 283,13 | A | 25 | 4,31 | PHS 10B-1A56 |
| 57 | 288,18 | B | 20 | 55 | 100 | 40 | 6,00 | PHS 10B-1B57 | 57 | 288,18 | A | 25 | 4,46 | PHS 10B-1A57 |
| 58 | 293,23 | B | 20 | 64 | 100 | 43 | 6,44 | PHS 10B-1B58 | 58 | 293,23 | A | 25 | 4,64 | PHS 10B-1A58 |
| 59 | 298,27 | B | 20 | 64 | 100 | 43 | 6,88 | PHS 10B-1B59 | 59 | 298,27 | A | 25 | 4,83 | PHS 10B-1A59 |
| 60 | 303,32 | B | 20 | 64 | 100 | 43 | 7,32 | PHS 10B-1B60 | 60 | 303,32 | A | 25 | 5,01 | PHS 10B-1A60 |
| 65 | 328,58 | B | 20 | 64 | 100 | 43 | 7,48 | PHS 10B-1B65 | 65 | 328,58 | A | 25 | 5,92 | PHS 10B-1A65 |
| 70 | 353,84 | B | 20 | 64 | 100 | 43 | 7,76 | PHS 10B-1B70 | 70 | 353,84 | A | 25 | 6,83 | PHS 10B-1A70 |
| 72 | 363,95 | B | 20 | 64 | 100 | 43 | 8,20 | PHS 10B-1B72 | 72 | 363,95 | A | 25 | 7,20 | PHS 10B-1A72 |
| 76 | 384,16 | B | 20 | 60 | 100 | 43 | 8,68 | PHS 10B-1B76 | 76 | 384,16 | A | 25 | 7,93 | PHS 10B-1A76 |
| 80 | 404,35 | B | 20 | 70 | 100 | 43 | 10,20 | PHS 10B-1B80 | 80 | 404,35 | A | 25 | 8,89 | PHS 10B-1A80 |
| 84 | 424,57 | B | 20 | 70 | 100 | 50 | 11,72 | PHS 10B-1B84 | 84 | 424,57 | A | 30 | 9,85 | PHS 10B-1A84 |
| 85 | 429,62 | B | 20 | 70 | 100 | 50 | 12,12 | PHS 10B-1B85 | 85 | 429,62 | A | 30 | 10,09 | PHS 10B-1A85 |
| 92 | 464,98 | B | 20 | 70 | 100 | 50 | 12,91 | PHS 10B-1B92 | 92 | 464,98 | A | 30 | 11,76 | PHS 10B-1A92 |
| 95 | 480,14 | B | 20 | 60 | 100 | 50 | 13,24 | PHS 10B-1B95 | 95 | 480,14 | A | 30 | 12,48 | PHS 10B-1A95 |
| 96 | 485,19 | B | 20 | 70 | 100 | 50 | 14,00 | PHS 10B-1B96 | 96 | 485,19 | A | 30 | 12,72 | PHS 10B-1A96 |
| 112 | 566,03 | B | 20 | 70 | 100 | 50 | 15,55 | PHS 10B-1B112 | 112 | 566,03 | A | 30 | 16,55 | PHS 10B-1A112 |
| 114 | 576,13 | B | 20 | 70 | 100 | 50 | 16,25 | PHS 10B-1B114 | 114 | 576,13 | A | 30 | 17,03 | PHS 10B-1A114 |
| 120 | 606,45 | B | 20 | 70 | 100 | 50 | 18,25 | PHS 10B-1B120 | 120 | 606,45 | A | 30 | 18,50 | PHS 10B-1A120 |

Тип А



Тип В



Максимальные значения диаметра отверстия предусматривают запас для стандартного шпоночного паза. В тех случаях, когда необходимость в применении шпоночного паза отсутствует или допускается использование неглубокого шпоночного паза, можно растачивать более широкое отверстие.



Звёздочки BS/ISO

Однорядные
с "черновым" отверстием



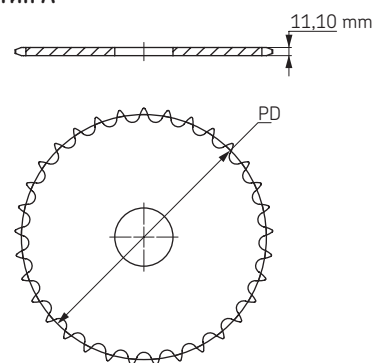
ISO 12B-1 Шаг 19,05 мм

Тип В - сталь/чугун

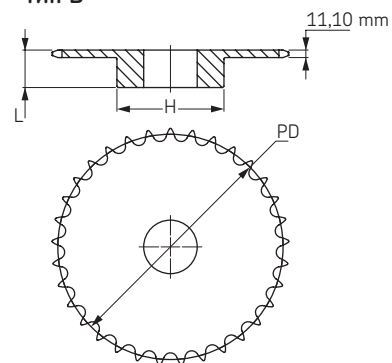
Тип А - сталь

| Количество зубьев | Диаметр делительной окружности | Тип | Диаметр отверстия | | Ступица | | Масса | Обозначение | Количество зубьев | Диаметр делительной окружности | Тип | Диаметр отверстия | Масса | Обозначение |
|-------------------|--------------------------------|-----|-------------------|------|---------|----|-------|---------------|-------------------|--------------------------------|-----|-------------------|-------|---------------|
| | | | мин | макс | H | L | | | | | | | | |
| | | | мм | мм | мм | мм | | | | | | | | |
| 8 | 49,78 | B | 12 | 16 | 31 | 30 | 0,22 | PHS 12B-1B8 | 8 | 49,78 | A | 12 | 0,13 | PHS 12B-1A8 |
| 9 | 55,70 | B | 12 | 20 | 37 | 30 | 0,31 | PHS 12B-1B9 | 9 | 55,70 | A | 12 | 0,16 | PHS 12B-1A9 |
| 10 | 61,64 | B | 12 | 23 | 42 | 30 | 0,39 | PHS 12B-1B10 | 10 | 61,64 | A | 12 | 0,21 | PHS 12B-1A10 |
| 11 | 67,61 | B | 14 | 28 | 46 | 35 | 0,54 | PHS 12B-1B11 | 11 | 67,61 | A | 14 | 0,25 | PHS 12B-1A11 |
| 12 | 73,61 | B | 14 | 32 | 52 | 35 | 0,68 | PHS 12B-1B12 | 12 | 73,61 | A | 14 | 0,30 | PHS 12B-1A12 |
| 13 | 79,59 | B | 14 | 36 | 58 | 35 | 0,84 | PHS 12B-1B13 | 13 | 79,59 | A | 14 | 0,37 | PHS 12B-1A13 |
| 14 | 85,61 | B | 14 | 40 | 64 | 35 | 1,01 | PHS 12B-1B14 | 14 | 85,61 | A | 14 | 0,43 | PHS 12B-1A14 |
| 15 | 91,63 | B | 14 | 44 | 70 | 35 | 1,19 | PHS 12B-1B15 | 15 | 91,63 | A | 14 | 0,50 | PHS 12B-1A15 |
| 16 | 97,65 | B | 16 | 48 | 75 | 35 | 1,36 | PHS 12B-1B16 | 16 | 97,65 | A | 14 | 0,56 | PHS 12B-1A16 |
| 17 | 103,67 | B | 16 | 55 | 80 | 35 | 1,56 | PHS 12B-1B17 | 17 | 103,67 | A | 14 | 0,65 | PHS 12B-1A17 |
| 18 | 109,71 | B | 16 | 55 | 80 | 35 | 1,73 | PHS 12B-1B18 | 18 | 109,71 | A | 14 | 0,73 | PHS 12B-1A18 |
| 19 | 115,75 | B | 16 | 55 | 80 | 35 | 1,73 | PHS 12B-1B19 | 19 | 115,75 | A | 14 | 0,82 | PHS 12B-1A19 |
| 20 | 121,78 | B | 16 | 55 | 80 | 35 | 1,83 | PHS 12B-1B20 | 20 | 121,78 | A | 14 | 0,90 | PHS 12B-1A20 |
| 21 | 127,82 | B | 20 | 55 | 90 | 40 | 2,37 | PHS 12B-1B21 | 21 | 127,82 | A | 16 | 0,99 | PHS 12B-1A21 |
| 22 | 133,86 | B | 20 | 55 | 90 | 40 | 2,48 | PHS 12B-1B22 | 22 | 133,86 | A | 16 | 1,08 | PHS 12B-1A22 |
| 23 | 139,90 | B | 20 | 55 | 90 | 40 | 2,58 | PHS 12B-1B23 | 23 | 139,90 | A | 16 | 1,21 | PHS 12B-1A23 |
| 24 | 145,94 | B | 20 | 55 | 90 | 40 | 2,70 | PHS 12B-1B24 | 24 | 145,94 | A | 16 | 1,33 | PHS 12B-1A24 |
| 25 | 152,00 | B | 20 | 55 | 90 | 40 | 2,81 | PHS 12B-1B25 | 25 | 152,00 | A | 16 | 1,43 | PHS 12B-1A25 |
| 26 | 158,04 | B | 20 | 58 | 95 | 40 | 3,11 | PHS 12B-1B26 | 26 | 158,04 | A | 16 | 1,57 | PHS 12B-1A26 |
| 27 | 164,09 | B | 20 | 58 | 95 | 40 | 3,24 | PHS 12B-1B27 | 27 | 164,09 | A | 16 | 1,69 | PHS 12B-1A27 |
| 28 | 170,13 | B | 20 | 58 | 95 | 40 | 3,37 | PHS 12B-1B28 | 28 | 170,13 | A | 16 | 1,83 | PHS 12B-1A28 |
| 29 | 176,19 | B | 20 | 60 | 95 | 40 | 3,49 | PHS 12B-1B29 | 29 | 176,19 | A | 16 | 1,97 | PHS 12B-1A29 |
| 30 | 182,25 | B | 20 | 60 | 95 | 40 | 3,66 | PHS 12B-1B30 | 30 | 182,25 | A | 16 | 2,11 | PHS 12B-1A30 |
| 31 | 188,31 | B | 20 | 64 | 95 | 40 | 3,96 | PHS 12B-1B31 | 31 | 188,31 | A | 20 | 2,26 | PHS 12B-1A31 |
| 32 | 194,36 | B | 20 | 64 | 95 | 40 | 4,14 | PHS 12B-1B32 | 32 | 194,36 | A | 20 | 2,37 | PHS 12B-1A32 |
| 33 | 200,40 | B | 20 | 64 | 95 | 40 | 4,28 | PHS 12B-1B33 | 33 | 200,40 | A | 20 | 2,58 | PHS 12B-1A33 |
| 34 | 206,46 | B | 20 | 64 | 95 | 40 | 4,45 | PHS 12B-1B34 | 34 | 206,46 | A | 20 | 2,72 | PHS 12B-1A34 |
| 35 | 212,52 | B | 20 | 64 | 95 | 40 | 4,62 | PHS 12B-1B35 | 35 | 212,52 | A | 20 | 2,90 | PHS 12B-1A35 |
| 36 | 218,58 | B | 20 | 70 | 100 | 40 | 4,79 | PHS 12B-1B36 | 36 | 218,58 | A | 20 | 3,04 | PHS 12B-1A36 |
| 37 | 224,64 | B | 20 | 70 | 100 | 40 | 4,97 | PHS 12B-1B37 | 37 | 224,64 | A | 20 | 3,27 | PHS 12B-1A37 |
| 38 | 230,69 | B | 20 | 70 | 100 | 40 | 5,15 | PHS 12B-1B38 | 38 | 230,69 | A | 20 | 3,42 | PHS 12B-1A38 |
| 39 | 236,75 | B | 20 | 70 | 100 | 40 | 5,34 | PHS 12B-1B39 | 39 | 236,75 | A | 20 | 3,61 | PHS 12B-1A39 |
| 40 | 242,81 | B | 20 | 70 | 100 | 40 | 5,54 | PHS 12B-1B40 | 40 | 242,81 | A | 20 | 3,80 | PHS 12B-1A40 |
| 41 | 248,87 | B | 20 | 70 | 110 | 56 | 5,78 | PHS 12B-1B41 | 41 | 248,87 | A | 25 | 3,97 | PHS 12B-1A41 |
| 42 | 254,93 | B | 20 | 70 | 110 | 56 | 6,02 | PHS 12B-1B42 | 42 | 254,93 | A | 25 | 4,18 | PHS 12B-1A42 |
| 43 | 260,98 | B | 20 | 70 | 110 | 56 | 6,26 | PHS 12B-1B43 | 43 | 260,98 | A | 25 | 4,43 | PHS 12B-1A43 |
| 44 | 267,04 | B | 20 | 70 | 110 | 56 | 6,50 | PHS 12B-1B44 | 44 | 267,04 | A | 25 | 4,60 | PHS 12B-1A44 |
| 45 | 273,10 | B | 20 | 60 | 110 | 56 | 6,30 | PHS 12B-1B45 | 45 | 273,10 | A | 25 | 4,77 | PHS 12B-1A45 |
| 46 | 279,16 | B | 20 | 70 | 110 | 56 | 6,98 | PHS 12B-1B46 | 46 | 279,16 | A | 25 | 5,07 | PHS 12B-1A46 |
| 47 | 285,21 | B | 20 | 70 | 110 | 56 | 7,22 | PHS 12B-1B47 | 47 | 285,21 | A | 25 | 5,30 | PHS 12B-1A47 |
| 48 | 291,27 | B | 20 | 70 | 110 | 56 | 7,46 | PHS 12B-1B48 | 48 | 291,27 | A | 25 | 5,55 | PHS 12B-1A48 |
| 49 | 297,33 | B | 20 | 70 | 110 | 56 | 7,70 | PHS 12B-1B49 | 49 | 297,33 | A | 25 | 5,81 | PHS 12B-1A49 |
| 50 | 303,39 | B | 20 | 70 | 110 | 56 | 7,94 | PHS 12B-1B50 | 50 | 303,39 | A | 25 | 6,06 | PHS 12B-1A50 |
| 54 | 327,64 | B | 20 | 70 | 110 | 56 | 8,90 | PHS 12B-1B54 | 54 | 327,64 | A | 25 | 7,08 | PHS 12B-1A54 |
| 57 | 345,81 | B | 20 | 60 | 110 | 56 | 7,75 | PHS 12B-1B57 | 57 | 345,81 | A | 25 | 7,84 | PHS 12B-1A57 |
| 60 | 363,99 | B | 20 | 70 | 110 | 56 | 10,34 | PHS 12B-1B60 | 60 | 363,99 | A | 25 | 8,82 | PHS 12B-1A60 |
| 65 | 394,29 | B | 20 | 70 | 110 | 56 | 11,64 | PHS 12B-1B65 | 65 | 394,29 | A | 25 | 10,46 | PHS 12B-1A65 |
| 68 | 412,49 | B | 20 | 70 | 110 | 56 | 12,20 | PHS 12B-1B68 | 68 | 412,49 | A | 30 | 11,44 | PHS 12B-1A68 |
| 70 | 424,60 | B | 20 | 70 | 110 | 56 | 12,74 | PHS 12B-1B70 | 70 | 424,60 | A | 30 | 12,10 | PHS 12B-1A70 |
| 72 | 436,74 | B | 20 | 80 | 110 | 56 | 13,22 | PHS 12B-1B72 | 72 | 436,74 | A | 30 | 12,75 | PHS 12B-1A72 |
| 76 | 460,99 | B | 20 | 60 | 110 | 56 | 12,50 | PHS 12B-1B76 | 76 | 460,99 | A | 30 | 14,06 | PHS 12B-1A76 |
| 80 | 485,22 | B | 20 | 80 | 110 | 56 | 15,14 | PHS 12B-1B80 | 80 | 485,22 | A | 30 | 15,73 | PHS 12B-1A80 |
| 84 | 509,48 | B | 20 | 80 | 110 | 56 | 16,10 | PHS 12B-1B84 | 84 | 509,48 | A | 30 | 17,40 | PHS 12B-1A84 |
| 90 | 545,85 | B | 20 | 80 | 110 | 56 | 17,23 | PHS 12B-1B90 | 90 | 545,85 | A | 30 | 19,91 | PHS 12B-1A90 |
| 92 | 557,98 | B | 20 | 80 | 110 | 56 | 18,19 | PHS 12B-1B92 | 92 | 557,98 | A | 30 | 20,75 | PHS 12B-1A92 |
| 95 | 576,17 | B | 20 | 92 | 110 | 56 | 18,74 | PHS 12B-1B95 | 95 | 576,17 | A | 30 | 22,00 | PHS 12B-1A95 |
| 96 | 582,23 | B | 20 | 92 | 110 | 56 | 18,98 | PHS 12B-1B96 | 96 | 582,23 | A | 30 | 22,42 | PHS 12B-1A96 |
| 114 | 691,36 | B | 20 | 92 | 110 | 56 | 23,30 | PHS 12B-1B114 | 114 | 691,36 | A | 30 | 29,94 | PHS 12B-1A114 |

Тип А



Тип В



Максимальные значения диаметра отверстия предусматривают запас для стандартного шпоночного паза. В тех случаях, когда необходимость в применении шпоночного паза отсутствует или допускается использование неглубокого шпоночного паза, можно растачивать более широкое отверстие.

Звёздочки BS/ISO

Однорядные
с “черновым” отверстием

- ▶ Ремни
- ▶ Цепи
- ▶ Муфты
- ▶ Втулки и ступицы
- ▶ Звёздочки
- ▶ Шкивы
- ▶ “Умные” инструменты

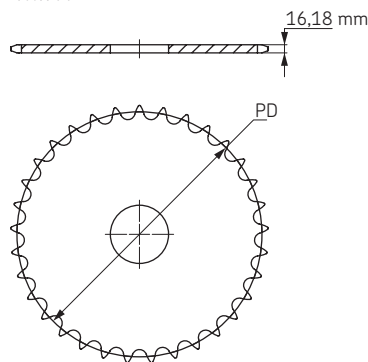
ISO 16B-1 Шаг 25,40 мм

Тип В/С - сталь/чугун

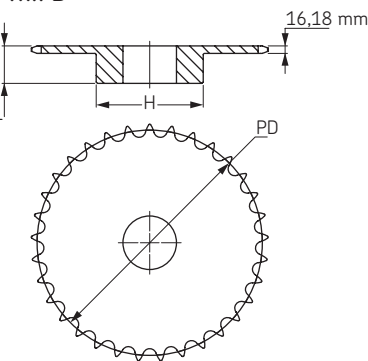
Тип А - сталь

| Количество зубьев | Диаметр дельтальной окружности | Тип | Диаметр отверстия | | Ступица | | Масса | Обозначение | Количество зубьев | Диаметр дельтальной окружности | Тип | Диаметр отверстия | Масса | Обозначение |
|-------------------|--------------------------------|-----|-------------------|------|---------|----|-------|---------------|-------------------|--------------------------------|-----|-------------------|-------|---------------|
| | | | мин | макс | H | L | | | | | | | | |
| | | | мм | мм | мм | мм | | | | | | | | |
| 8 | 66,37 | B | 16 | 22 | 42 | 35 | 0,50 | PHS 16B-1B8 | 8 | 66,37 | A | 12 | 0,34 | PHS 16B-1A8 |
| 9 | 74,27 | B | 16 | 28 | 50 | 35 | 0,68 | PHS 16B-1B9 | 9 | 74,27 | A | 12 | 0,44 | PHS 16B-1A9 |
| 10 | 82,19 | B | 16 | 34 | 55 | 35 | 0,87 | PHS 16B-1B10 | 10 | 82,19 | A | 12 | 0,96 | PHS 16B-1A10 |
| 11 | 90,14 | B | 16 | 38 | 61 | 40 | 1,18 | PHS 16B-1B11 | 11 | 90,14 | A | 16 | 0,68 | PHS 16B-1A11 |
| 12 | 98,14 | B | 16 | 44 | 69 | 40 | 1,48 | PHS 16B-1B12 | 12 | 98,14 | A | 16 | 0,81 | PHS 16B-1A12 |
| 13 | 106,12 | B | 16 | 48 | 78 | 40 | 1,82 | PHS 16B-1B13 | 13 | 106,12 | A | 16 | 1,00 | PHS 16B-1A13 |
| 14 | 114,15 | B | 16 | 53 | 84 | 40 | 2,14 | PHS 16B-1B14 | 14 | 114,15 | A | 16 | 1,13 | PHS 16B-1A14 |
| 15 | 122,17 | B | 16 | 58 | 92 | 40 | 2,52 | PHS 16B-1B15 | 15 | 122,17 | A | 16 | 1,30 | PHS 16B-1A15 |
| 16 | 130,20 | B | 20 | 64 | 100 | 45 | 3,19 | PHS 16B-1B16 | 16 | 130,20 | A | 20 | 1,49 | PHS 16B-1A16 |
| 17 | 138,22 | B | 20 | 70 | 100 | 45 | 3,41 | PHS 16B-1B17 | 17 | 138,22 | A | 20 | 1,68 | PHS 16B-1A17 |
| 18 | 146,28 | B | 20 | 70 | 100 | 45 | 3,62 | PHS 16B-1B18 | 18 | 146,28 | A | 20 | 1,91 | PHS 16B-1A18 |
| 19 | 154,33 | B | 20 | 70 | 100 | 45 | 3,86 | PHS 16B-1B19 | 19 | 154,33 | A | 20 | 2,12 | PHS 16B-1A19 |
| 20 | 162,38 | B | 20 | 70 | 100 | 45 | 4,10 | PHS 16B-1B20 | 20 | 162,38 | A | 20 | 2,39 | PHS 16B-1A20 |
| 21 | 170,43 | B | 20 | 70 | 110 | 50 | 5,09 | PHS 16B-1B21 | 21 | 170,43 | A | 20 | 2,64 | PHS 16B-1A21 |
| 22 | 178,48 | B | 20 | 70 | 110 | 50 | 5,35 | PHS 16B-1B22 | 22 | 178,48 | A | 20 | 2,91 | PHS 16B-1A22 |
| 23 | 186,53 | B | 20 | 70 | 110 | 50 | 5,66 | PHS 16B-1B23 | 23 | 186,53 | A | 20 | 3,16 | PHS 16B-1A23 |
| 24 | 194,59 | B | 20 | 70 | 110 | 50 | 5,94 | PHS 16B-1B24 | 24 | 194,59 | A | 20 | 3,43 | PHS 16B-1A24 |
| 25 | 202,66 | B | 20 | 70 | 110 | 50 | 6,25 | PHS 16B-1B25 | 25 | 202,66 | A | 20 | 3,72 | PHS 16B-1A25 |
| 26 | 210,72 | B | 20 | 76 | 120 | 50 | 7,07 | PHS 16B-1B26 | 26 | 210,72 | A | 20 | 4,08 | PHS 16B-1A26 |
| 27 | 218,79 | B | 20 | 76 | 120 | 50 | 7,39 | PHS 16B-1B27 | 27 | 218,79 | A | 20 | 4,40 | PHS 16B-1A27 |
| 28 | 226,85 | B | 20 | 76 | 120 | 50 | 7,72 | PHS 16B-1B28 | 28 | 226,85 | A | 20 | 4,79 | PHS 16B-1A28 |
| 29 | 234,92 | B | 20 | 76 | 120 | 50 | 8,11 | PHS 16B-1B29 | 29 | 234,92 | A | 20 | 5,14 | PHS 16B-1A29 |
| 30 | 243,00 | B | 20 | 76 | 120 | 50 | 8,47 | PHS 16B-1B30 | 30 | 243,00 | A | 20 | 5,53 | PHS 16B-1A30 |
| 31 | 251,08 | B | 25 | 76 | 120 | 50 | 8,78 | PHS 16B-1B31 | 31 | 251,08 | A | 25 | 5,89 | PHS 16B-1A31 |
| 32 | 259,13 | B | 25 | 76 | 120 | 50 | 9,19 | PHS 16B-1B32 | 32 | 259,13 | A | 25 | 6,33 | PHS 16B-1A32 |
| 33 | 267,21 | B | 25 | 76 | 120 | 50 | 9,63 | PHS 16B-1B33 | 33 | 267,21 | A | 25 | 6,70 | PHS 16B-1A33 |
| 34 | 275,28 | B | 25 | 76 | 120 | 50 | 10,02 | PHS 16B-1B34 | 34 | 275,28 | A | 25 | 7,00 | PHS 16B-1A34 |
| 35 | 283,36 | B | 25 | 76 | 120 | 50 | 10,50 | PHS 16B-1B35 | 35 | 283,36 | A | 25 | 7,60 | PHS 16B-1A35 |
| 36 | 291,44 | B | 25 | 76 | 120 | 50 | 10,90 | PHS 16B-1B36 | 36 | 291,44 | A | 25 | 8,08 | PHS 16B-1A36 |
| 37 | 299,51 | B | 25 | 76 | 120 | 50 | 11,30 | PHS 16B-1B37 | 37 | 299,51 | A | 25 | 8,50 | PHS 16B-1A37 |
| 38 | 307,59 | B | 25 | 76 | 120 | 50 | 11,86 | PHS 16B-1B38 | 38 | 307,59 | A | 25 | 8,98 | PHS 16B-1A38 |
| 39 | 315,67 | B | 25 | 76 | 120 | 50 | 12,32 | PHS 16B-1B39 | 39 | 315,67 | A | 25 | 9,34 | PHS 16B-1A39 |
| 40 | 323,75 | B | 25 | 76 | 125 | 50 | 12,86 | PHS 16B-1B40 | 40 | 323,75 | A | 25 | 9,94 | PHS 16B-1A40 |
| 41 | 331,82 | B | 25 | 80 | 125 | 68 | 13,40 | PHS 16B-1B41 | 41 | 331,82 | A | 25 | 10,50 | PHS 16B-1A41 |
| 42 | 339,90 | B | 25 | 80 | 125 | 68 | 13,94 | PHS 16B-1B42 | 42 | 339,90 | A | 25 | 11,02 | PHS 16B-1A42 |
| 43 | 347,98 | B | 25 | 80 | 125 | 68 | 14,48 | PHS 16B-1B43 | 43 | 347,98 | A | 25 | 11,64 | PHS 16B-1A43 |
| 44 | 356,06 | B | 25 | 80 | 125 | 68 | 15,02 | PHS 16B-1B44 | 44 | 356,06 | A | 25 | 12,08 | PHS 16B-1A44 |
| 45 | 364,13 | B | 25 | 80 | 125 | 68 | 15,50 | PHS 16B-1B45 | 45 | 364,13 | A | 25 | 12,60 | PHS 16B-1A45 |
| 46 | 372,21 | B | 25 | 80 | 125 | 68 | 16,10 | PHS 16B-1B46 | 46 | 372,21 | A | 25 | 13,20 | PHS 16B-1A46 |
| 47 | 380,29 | B | 25 | 80 | 125 | 68 | 16,64 | PHS 16B-1B47 | 47 | 380,29 | A | 25 | 13,94 | PHS 16B-1A47 |
| 48 | 388,36 | B | 25 | 80 | 125 | 68 | 17,18 | PHS 16B-1B48 | 48 | 388,36 | A | 25 | 14,54 | PHS 16B-1A48 |
| 50 | 404,52 | B | 25 | 80 | 125 | 68 | 18,26 | PHS 16B-1B50 | 50 | 404,52 | A | 25 | 15,86 | PHS 16B-1A50 |
| 54 | 436,85 | B | 25 | 85 | 125 | 68 | 20,42 | PHS 16B-1B54 | 54 | 436,85 | A | 30 | 18,51 | PHS 16B-1A54 |
| 57 | 461,07 | B | 25 | 85 | 125 | 68 | 21,50 | PHS 16B-1B57 | 57 | 461,07 | A | 30 | 20,50 | PHS 16B-1A57 |
| 60 | 485,32 | B | 25 | 85 | 133 | 68 | 23,66 | PHS 16B-1B60 | 60 | 485,32 | A | 30 | 22,95 | PHS 16B-1A60 |
| 65 | 525,73 | B | 25 | 85 | 140 | 68 | 26,36 | PHS 16B-1B65 | 65 | 525,73 | A | 30 | 27,03 | PHS 16B-1A65 |
| 70 | 566,14 | C | 25 | 108 | 140 | 68 | 29,06 | PHS 16B-1C70 | 70 | 566,14 | A | 30 | 31,11 | PHS 16B-1A70 |
| 72 | 582,32 | C | 25 | 108 | 140 | 68 | 30,14 | PHS 16B-1C72 | 72 | 582,32 | A | 30 | 32,74 | PHS 16B-1A72 |
| 76 | 614,65 | C | 25 | 75 | 140 | 68 | 28,50 | PHS 16B-1C76 | 76 | 614,65 | A | 30 | 36,00 | PHS 16B-1A76 |
| 80 | 646,96 | C | 25 | 108 | 140 | 68 | 34,46 | PHS 16B-1C80 | 80 | 646,96 | A | 30 | 40,42 | PHS 16B-1A80 |
| 84 | 679,30 | C | 25 | 108 | 140 | 78 | 36,62 | PHS 16B-1C84 | 84 | 679,30 | A | 30 | 44,84 | PHS 16B-1A84 |
| 90 | 727,81 | C | 25 | 108 | 140 | 78 | 39,86 | PHS 16B-1C90 | 90 | 727,81 | A | 30 | 51,47 | PHS 16B-1A90 |
| 95 | 768,22 | C | 25 | 85 | 140 | 78 | 42,56 | PHS 16B-1C95 | 95 | 768,22 | A | 30 | 57,00 | PHS 16B-1A95 |
| 96 | 766,31 | C | 25 | 108 | 140 | 78 | 43,10 | PHS 16B-1C96 | 96 | 766,31 | A | 30 | 58,11 | PHS 16B-1A96 |
| 114 | 921,81 | C | 25 | 108 | 140 | 78 | 52,82 | PHS 16B-1C114 | 114 | 921,81 | A | 30 | 78,00 | PHS 16B-1A114 |

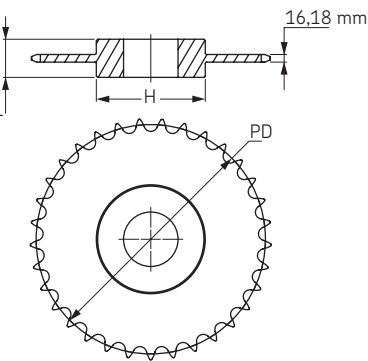
Тип А



Тип В



Тип С



Максимальные значения диаметра отверстия предусматривают запас для стандартного шпоночного паз. В тех случаях, когда необходимость в применении шпоночного паз отсутствует или допускается использование неглубокого шпоночного паз, можно растачивать более широкое отверстие.



Звёздочки BS/ISO

Однорядные
с "черновым" отверстием



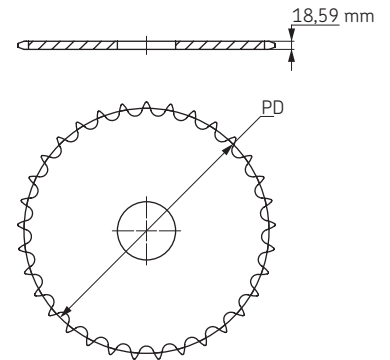
ISO 20B-1 Шаг 31,75 мм

Тип В/С - сталь/чугун

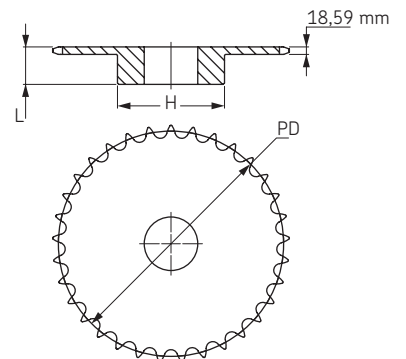
Тип А - сталь

| Количество зубьев | Диаметр делительной окружности | Тип | Диаметр отверстия | | Ступица | | Масса | Обозначение | Количество зубьев | Диаметр делительной окружности | Тип | Диаметр отверстия | Масса | Обозначение |
|-------------------|--------------------------------|-----|-------------------|------|---------|----|--------|---------------|-------------------|--------------------------------|-----|-------------------|--------|---------------|
| | | | мин | макс | H | L | | | | | | | | |
| | | | мм | мм | мм | мм | | | | | | | | |
| 8 | 82,97 | B | 20 | 57 | 53 | 40 | 1,04 | PHS 20B-1B8 | 8 | 82,97 | A | 16 | 0,63 | PHS 20B-1A8 |
| 9 | 92,83 | B | 20 | 57 | 63 | 40 | 1,45 | PHS 20B-1B9 | 9 | 92,83 | A | 16 | 0,95 | PHS 20B-1A9 |
| 10 | 102,75 | B | 20 | 60 | 70 | 40 | 1,86 | PHS 20B-1B10 | 10 | 102,75 | A | 16 | 1,27 | PHS 20B-1A10 |
| 11 | 112,70 | B | 20 | 70 | 77 | 45 | 2,40 | PHS 20B-1B11 | 11 | 112,70 | A | 16 | 1,59 | PHS 20B-1A11 |
| 12 | 122,67 | B | 20 | 76 | 88 | 45 | 2,95 | PHS 20B-1B12 | 12 | 122,67 | A | 20 | 1,91 | PHS 20B-1A12 |
| 13 | 132,67 | B | 20 | 76 | 98 | 45 | 3,00 | PHS 20B-1B13 | 13 | 132,67 | A | 20 | 2,18 | PHS 20B-1A13 |
| 14 | 142,68 | B | 20 | 76 | 108 | 45 | 3,40 | PHS 20B-1B14 | 14 | 142,68 | A | 20 | 2,49 | PHS 20B-1A14 |
| 15 | 152,71 | B | 20 | 76 | 118 | 50 | 4,31 | PHS 20B-1B15 | 15 | 152,71 | A | 20 | 2,68 | PHS 20B-1A15 |
| 16 | 162,75 | B | 20 | 76 | 120 | 50 | 4,63 | PHS 20B-1B16 | 16 | 162,75 | A | 20 | 3,08 | PHS 20B-1A16 |
| 17 | 172,79 | B | 25 | 76 | 120 | 50 | 4,99 | PHS 20B-1B17 | 17 | 172,79 | A | 20 | 3,54 | PHS 20B-1A17 |
| 18 | 182,84 | B | 25 | 76 | 120 | 50 | 5,44 | PHS 20B-1B18 | 18 | 182,84 | A | 20 | 3,81 | PHS 20B-1A18 |
| 19 | 192,90 | B | 25 | 76 | 120 | 50 | 5,90 | PHS 20B-1B19 | 19 | 192,90 | A | 20 | 4,31 | PHS 20B-1A19 |
| 20 | 202,96 | B | 25 | 76 | 120 | 50 | 6,35 | PHS 20B-1B20 | 20 | 202,96 | A | 20 | 4,58 | PHS 20B-1A20 |
| 21 | 213,03 | B | 25 | 76 | 140 | 55 | 7,03 | PHS 20B-1B21 | 21 | 213,03 | A | 25 | 5,17 | PHS 20B-1A21 |
| 22 | 223,10 | B | 25 | 76 | 140 | 55 | 7,71 | PHS 20B-1B22 | 22 | 223,10 | A | 25 | 5,72 | PHS 20B-1A22 |
| 23 | 233,17 | B | 25 | 84 | 140 | 55 | 8,16 | PHS 20B-1B23 | 23 | 233,17 | A | 25 | 5,99 | PHS 20B-1A23 |
| 24 | 243,25 | B | 25 | 84 | 140 | 55 | 8,62 | PHS 20B-1B24 | 24 | 243,25 | A | 25 | 6,62 | PHS 20B-1A24 |
| 25 | 253,32 | B | 25 | 84 | 140 | 55 | 9,07 | PHS 20B-1B25 | 25 | 253,32 | A | 25 | 6,94 | PHS 20B-1A25 |
| 26 | 263,41 | B | 25 | 84 | 150 | 55 | 9,53 | PHS 20B-1B26 | 26 | 263,41 | A | 25 | 7,62 | PHS 20B-1A26 |
| 27 | 273,49 | B | 25 | 84 | 150 | 55 | 10,43 | PHS 20B-1B27 | 27 | 273,49 | A | 25 | 8,35 | PHS 20B-1A27 |
| 28 | 283,57 | B | 25 | 84 | 150 | 55 | 11,34 | PHS 20B-1B28 | 28 | 283,57 | A | 25 | 8,85 | PHS 20B-1A28 |
| 29 | 293,66 | B | 25 | 84 | 150 | 55 | 11,76 | PHS 20B-1B29 | 29 | 293,66 | A | 25 | 9,43 | PHS 20B-1A29 |
| 30 | 303,75 | B | 25 | 84 | 150 | 55 | 12,02 | PHS 20B-1B30 | 30 | 303,75 | A | 25 | 9,98 | PHS 20B-1A30 |
| 31 | 313,83 | B | 25 | 84 | 150 | 55 | 12,77 | PHS 20B-1B31 | 31 | 313,83 | A | 25 | 10,73 | PHS 20B-1A31 |
| 32 | 323,92 | B | 25 | 84 | 150 | 55 | 13,52 | PHS 20B-1B32 | 32 | 323,92 | A | 25 | 11,49 | PHS 20B-1A32 |
| 33 | 334,01 | B | 25 | 84 | 150 | 55 | 14,59 | PHS 20B-1B33 | 33 | 334,01 | A | 25 | 12,24 | PHS 20B-1A33 |
| 34 | 344,10 | B | 25 | 84 | 150 | 55 | 15,66 | PHS 20B-1B34 | 34 | 344,10 | A | 25 | 13,00 | PHS 20B-1A34 |
| 35 | 354,20 | B | 25 | 84 | 150 | 55 | 16,74 | PHS 20B-1B35 | 35 | 354,20 | A | 25 | 13,75 | PHS 20B-1A35 |
| 36 | 364,29 | B | 25 | 84 | 150 | 55 | 17,51 | PHS 20B-1B36 | 36 | 364,29 | A | 25 | 14,50 | PHS 20B-1A36 |
| 37 | 374,38 | B | 25 | 84 | 150 | 55 | 18,17 | PHS 20B-1B37 | 37 | 374,38 | A | 25 | 15,25 | PHS 20B-1A37 |
| 38 | 384,48 | B | 25 | 84 | 150 | 55 | 18,82 | PHS 20B-1B38 | 38 | 384,48 | A | 25 | 16,01 | PHS 20B-1A38 |
| 39 | 394,57 | B | 25 | 84 | 150 | 55 | 19,78 | PHS 20B-1B39 | 39 | 394,57 | A | 25 | 16,76 | PHS 20B-1A39 |
| 40 | 404,67 | B | 25 | 84 | 150 | 55 | 21,27 | PHS 20B-1B40 | 40 | 404,67 | A | 25 | 17,52 | PHS 20B-1A40 |
| 41 | 414,77 | B | 25 | 84 | 150 | 70 | 22,07 | PHS 20B-1B41 | 41 | 414,77 | A | 30 | 18,27 | PHS 20B-1A41 |
| 42 | 424,88 | B | 25 | 84 | 150 | 70 | 22,86 | PHS 20B-1B42 | 42 | 424,88 | A | 30 | 19,03 | PHS 20B-1A42 |
| 43 | 434,96 | B | 25 | 84 | 150 | 70 | 23,40 | PHS 20B-1B43 | 43 | 434,96 | A | 30 | 19,78 | PHS 20B-1A43 |
| 44 | 445,06 | B | 25 | 84 | 150 | 70 | 23,95 | PHS 20B-1B44 | 44 | 445,06 | A | 30 | 20,53 | PHS 20B-1A44 |
| 45 | 455,15 | B | 25 | 84 | 150 | 70 | 24,49 | PHS 20B-1B45 | 45 | 455,15 | A | 30 | 21,29 | PHS 20B-1A45 |
| 46 | 465,25 | B | 25 | 84 | 150 | 70 | 26,31 | PHS 20B-1B46 | 46 | 465,25 | A | 30 | 22,04 | PHS 20B-1A46 |
| 47 | 475,35 | B | 25 | 84 | 150 | 70 | 28,12 | PHS 20B-1B47 | 47 | 475,35 | A | 30 | 22,79 | PHS 20B-1A47 |
| 48 | 485,45 | B | 25 | 102 | 150 | 70 | 29,94 | PHS 20B-1B48 | 48 | 485,45 | A | 30 | 23,55 | PHS 20B-1A48 |
| 49 | 495,55 | B | 25 | 102 | 150 | 70 | 31,76 | PHS 20B-1B49 | 49 | 495,55 | A | 30 | 24,30 | PHS 20B-1A49 |
| 50 | 505,65 | B | 25 | 102 | 150 | 70 | 33,57 | PHS 20B-1B50 | 50 | 505,65 | A | 30 | 25,06 | PHS 20B-1A50 |
| 51 | 515,75 | B | 25 | 102 | 150 | 80 | 35,39 | PHS 20B-1B51 | 51 | 515,75 | A | 30 | 24,43 | PHS 20B-1A51 |
| 52 | 525,85 | B | 25 | 102 | 150 | 80 | 37,21 | PHS 20B-1B52 | 52 | 525,85 | A | 30 | 25,85 | PHS 20B-1A52 |
| 53 | 535,95 | B | 25 | 102 | 150 | 80 | 39,02 | PHS 20B-1B53 | 53 | 535,95 | A | 30 | 27,27 | PHS 20B-1A53 |
| 54 | 546,05 | C | 25 | 102 | 150 | 80 | 32,90 | PHS 20B-1C54 | 54 | 546,05 | A | 30 | 25,70 | PHS 20B-1A54 |
| 55 | 556,15 | C | 25 | 102 | 150 | 80 | 34,77 | PHS 20B-1C55 | 55 | 556,15 | A | 30 | 30,12 | PHS 20B-1A55 |
| 56 | 566,25 | C | 25 | 102 | 150 | 80 | 36,63 | PHS 20B-1C56 | 56 | 566,25 | A | 30 | 31,34 | PHS 20B-1A56 |
| 57 | 576,35 | C | 25 | 102 | 150 | 80 | 38,50 | PHS 20B-1C57 | 57 | 576,35 | A | 30 | 32,96 | PHS 20B-1A57 |
| 58 | 586,45 | C | 25 | 102 | 150 | 80 | 40,37 | PHS 20B-1C58 | 58 | 586,45 | A | 30 | 35,80 | PHS 20B-1A58 |
| 59 | 596,56 | C | 25 | 102 | 150 | 80 | 42,24 | PHS 20B-1C59 | 59 | 596,56 | A | 30 | 37,22 | PHS 20B-1A59 |
| 60 | 606,66 | C | 25 | 102 | 150 | 80 | 44,10 | PHS 20B-1C60 | 60 | 606,66 | A | 30 | 38,64 | PHS 20B-1A60 |
| 70 | 707,68 | C | 25 | 133 | 150 | 80 | 65,36 | PHS 20B-1C70 | 70 | 707,68 | A | 30 | 52,85 | PHS 20B-1A70 |
| 72 | 727,89 | C | 25 | 133 | 150 | 80 | 67,23 | PHS 20B-1C72 | 72 | 727,89 | A | 30 | 55,70 | PHS 20B-1A72 |
| 76 | 768,30 | C | 25 | 133 | 150 | 80 | 70,98 | PHS 20B-1C76 | 76 | 768,30 | A | 30 | 61,38 | PHS 20B-1A76 |
| 80 | 808,71 | C | 25 | 133 | 150 | 80 | 74,70 | PHS 20B-1C80 | 80 | 808,71 | A | 30 | 67,06 | PHS 20B-1A80 |
| 84 | 849,13 | C | 25 | 133 | 150 | 90 | 78,43 | PHS 20B-1C84 | 84 | 849,13 | A | 30 | 72,75 | PHS 20B-1A84 |
| 90 | 909,76 | C | 25 | 133 | 150 | 90 | 84,03 | PHS 20B-1C90 | 90 | 909,76 | A | 30 | 81,27 | PHS 20B-1A90 |
| 95 | 960,28 | C | 25 | 133 | 150 | 90 | 117,18 | PHS 20B-1C95 | 95 | 960,28 | A | 30 | 102,42 | PHS 20B-1A95 |
| 96 | 970,38 | C | 25 | 133 | 150 | 90 | 117,56 | PHS 20B-1C96 | 96 | 970,38 | A | 30 | 103,84 | PHS 20B-1A96 |
| 114 | 1152,27 | C | 25 | 133 | 150 | 90 | 124,40 | PHS 20B-1C114 | 114 | 1152,27 | A | 30 | 130,84 | PHS 20B-1A114 |

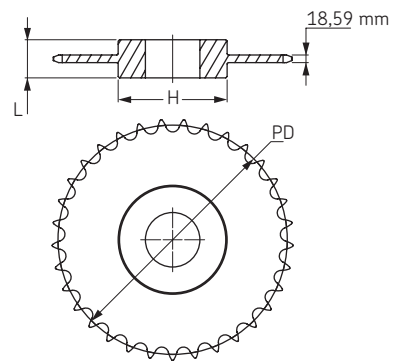
Тип А



Тип В



Тип С



Максимальные значения диаметра отверстия предусматривают запас для стандартного шпоночного паза. В тех случаях, когда необходимость в применении шпоночного паза отсутствует или допускается использование неглубокого шпоночного паза, можно растачивать более широкое отверстие.

Звёздочки BS/ISO

Однорядные
с “черновым” отверстием

- ▶ Ремни
- ▶ Цепи
- ▶ Муфты
- ▶ Втулки и ступицы
- ▶ Звёздочки
- ▶ Шкивы
- ▶ “Умные” инструменты

ISO 24B-1 Шаг 38,10 мм

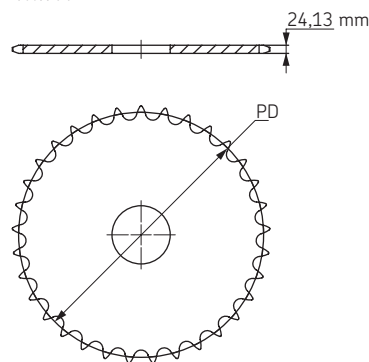
Тип В/С - сталь/чугун

Тип А - сталь

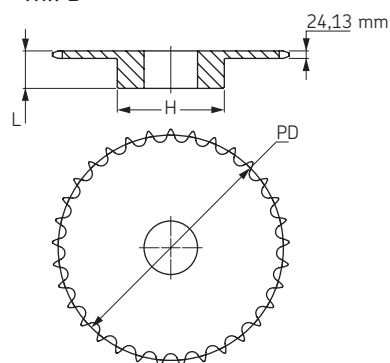
| Количество зубьев | Диаметр делительной окружности | Тип | Диаметр отверстия | | Ступица | | Масса | Обозначение | Количество зубьев | Диаметр делительной окружности | Тип | Диаметр отверстия | Масса | Обозначение |
|-------------------|--------------------------------|-----|-------------------|------|---------|-----|--------|---------------|-------------------|--------------------------------|-----|-------------------|--------|---------------|
| | | | мин | макс | H | L | | | | | | | | |
| | | | мм | мм | мм | мм | | | | | | | | |
| 9 | 111,40 | B | 20 | 45 | 70 | 45 | 2,02 | PHS 24B-1B9 | 9 | 111,40 | A | 20 | 1,69 | PHS 24B-1A9 |
| 10 | 123,29 | B | 20 | 52 | 80 | 45 | 2,61 | PHS 24B-1B10 | 10 | 123,29 | A | 20 | 1,88 | PHS 24B-1A10 |
| 11 | 135,23 | B | 25 | 60 | 90 | 50 | 3,77 | PHS 24B-1B11 | 11 | 135,23 | A | 20 | 2,06 | PHS 24B-1A11 |
| 12 | 147,21 | B | 25 | 67 | 102 | 50 | 4,77 | PHS 24B-1B12 | 12 | 147,21 | A | 20 | 2,68 | PHS 24B-1A12 |
| 13 | 159,20 | B | 25 | 76 | 114 | 50 | 5,91 | PHS 24B-1B13 | 13 | 159,20 | A | 20 | 3,06 | PHS 24B-1A13 |
| 14 | 171,22 | B | 25 | 86 | 128 | 50 | 6,68 | PHS 24B-1B14 | 14 | 171,22 | A | 20 | 3,72 | PHS 24B-1A14 |
| 15 | 183,25 | B | 25 | 92 | 132 | 50 | 7,49 | PHS 24B-1B15 | 15 | 183,25 | A | 20 | 4,31 | PHS 24B-1A15 |
| 16 | 195,29 | B | 25 | 92 | 136 | 55 | 9,08 | PHS 24B-1B16 | 16 | 195,29 | A | 25 | 4,86 | PHS 24B-1A16 |
| 17 | 207,35 | B | 25 | 92 | 136 | 55 | 9,76 | PHS 24B-1B17 | 17 | 207,35 | A | 25 | 5,44 | PHS 24B-1A17 |
| 18 | 219,41 | B | 25 | 92 | 136 | 55 | 10,49 | PHS 24B-1B18 | 18 | 219,41 | A | 25 | 6,13 | PHS 24B-1A18 |
| 19 | 231,48 | B | 25 | 92 | 136 | 55 | 11,21 | PHS 24B-1B19 | 19 | 231,48 | A | 25 | 7,03 | PHS 24B-1A19 |
| 20 | 243,55 | B | 25 | 92 | 136 | 55 | 12,26 | PHS 24B-1B20 | 20 | 243,55 | A | 25 | 7,94 | PHS 24B-1A20 |
| 21 | 255,63 | B | 25 | 92 | 150 | 60 | 13,38 | PHS 24B-1B21 | 21 | 255,63 | A | 25 | 8,62 | PHS 24B-1A21 |
| 22 | 267,72 | B | 25 | 92 | 150 | 60 | 13,67 | PHS 24B-1B22 | 22 | 267,72 | A | 25 | 9,76 | PHS 24B-1A22 |
| 23 | 179,80 | B | 25 | 92 | 150 | 60 | 14,74 | PHS 24B-1B23 | 23 | 179,80 | A | 25 | 10,43 | PHS 24B-1A23 |
| 24 | 291,90 | B | 25 | 92 | 150 | 60 | 15,48 | PHS 24B-1B24 | 24 | 291,90 | A | 25 | 11,35 | PHS 24B-1A24 |
| 25 | 303,99 | B | 25 | 92 | 150 | 60 | 16,38 | PHS 24B-1B25 | 25 | 303,99 | A | 25 | 12,47 | PHS 24B-1A25 |
| 26 | 316,09 | B | 30 | 102 | 150 | 40 | 19,43 | PHS 24B-1B26 | 26 | 316,09 | A | 30 | 13,39 | PHS 24B-1A26 |
| 27 | 328,19 | B | 30 | 102 | 150 | 40 | 20,39 | PHS 24B-1B27 | 27 | 328,19 | A | 30 | 14,53 | PHS 24B-1A27 |
| 28 | 340,29 | B | 30 | 102 | 150 | 40 | 21,34 | PHS 24B-1B28 | 28 | 340,29 | A | 30 | 15,89 | PHS 24B-1A28 |
| 29 | 352,39 | B | 30 | 102 | 150 | 40 | 22,79 | PHS 24B-1B29 | 29 | 352,39 | A | 30 | 17,02 | PHS 24B-1A29 |
| 30 | 364,49 | B | 30 | 102 | 150 | 40 | 24,25 | PHS 24B-1B30 | 30 | 364,49 | A | 30 | 18,39 | PHS 24B-1A30 |
| 31 | 376,60 | B | 30 | 102 | 150 | 40 | 26,19 | PHS 24B-1B31 | 31 | 376,60 | A | 30 | 20,02 | PHS 24B-1A31 |
| 32 | 388,71 | B | 30 | 102 | 150 | 40 | 28,12 | PHS 24B-1B32 | 32 | 388,71 | A | 30 | 21,66 | PHS 24B-1A32 |
| 33 | 400,82 | B | 30 | 102 | 150 | 40 | 30,05 | PHS 24B-1B33 | 33 | 400,82 | A | 30 | 23,29 | PHS 24B-1A33 |
| 34 | 412,93 | B | 30 | 102 | 150 | 40 | 31,99 | PHS 24B-1B34 | 34 | 412,93 | A | 30 | 24,93 | PHS 24B-1A34 |
| 35 | 425,04 | B | 30 | 102 | 150 | 40 | 33,93 | PHS 24B-1B35 | 35 | 425,04 | A | 30 | 26,56 | PHS 24B-1A35 |
| 36 | 437,15 | B | 30 | 102 | 150 | 40 | 35,86 | PHS 24B-1B36 | 36 | 437,15 | A | 30 | 28,19 | PHS 24B-1A36 |
| 38 | 461,37 | B | 30 | 102 | 150 | 40 | 39,73 | PHS 24B-1B38 | 38 | 461,37 | A | 30 | 31,46 | PHS 24B-1A38 |
| 40 | 485,60 | B | 30 | 102 | 150 | 40 | 42,52 | PHS 24B-1B40 | 40 | 485,60 | A | 30 | 36,23 | PHS 24B-1A40 |
| 42 | 509,83 | C | 30 | 102 | 160 | 90 | 45,31 | PHS 24B-1C42 | 42 | 509,83 | A | 30 | 40,99 | PHS 24B-1A42 |
| 45 | 546,19 | C | 30 | 102 | 160 | 90 | 50,71 | PHS 24B-1C45 | 45 | 546,19 | A | 30 | 48,14 | PHS 24B-1A45 |
| 48 | 482,54 | C | 30 | 102 | 160 | 90 | 57,43 | PHS 24B-1C48 | 48 | 482,54 | A | 30 | 55,29 | PHS 24B-1A48 |
| 50 | 606,78 | C | 30 | 102 | 160 | 90 | 61,57 | PHS 24B-1C50 | 50 | 606,78 | A | 30 | 60,05 | PHS 24B-1A50 |
| 54 | 655,26 | C | 30 | 102 | 160 | 100 | 69,84 | PHS 24B-1C54 | 54 | 655,26 | A | 30 | 69,58 | PHS 24B-1A54 |
| 57 | 691,62 | C | 30 | 133 | 160 | 100 | 76,05 | PHS 24B-1C57 | 57 | 691,62 | A | 30 | 76,73 | PHS 24B-1A57 |
| 60 | 727,99 | C | 30 | 133 | 160 | 100 | 80,05 | PHS 24B-1C60 | 60 | 727,99 | A | 30 | 85,19 | PHS 24B-1A60 |
| 68 | 824,97 | C | 30 | 133 | 160 | 100 | 93,39 | PHS 24B-1C68 | 68 | 824,97 | A | 40 | 107,74 | PHS 24B-1A68 |
| 72 | 873,43 | C | 30 | 133 | 160 | 100 | 111,51 | PHS 24B-1C72 | 72 | 873,43 | A | 40 | 119,02 | PHS 24B-1A72 |
| 76 | 921,96 | C | 30 | 133 | 160 | 100 | 129,62 | PHS 24B-1C76 | 76 | 921,96 | A | 40 | 130,30 | PHS 24B-1A76 |
| 95 | 921,96 | C | 30 | 133 | 160 | 100 | 215,67 | PHS 24B-1C95 | 95 | 921,96 | A | 40 | 183,88 | PHS 24B-1A95 |
| 96 | 921,96 | C | 30 | 133 | 160 | 100 | 220,20 | PHS 24B-1C96 | 96 | 921,96 | A | 40 | 186,70 | PHS 24B-1A96 |
| 114 | 921,96 | C | 30 | 133 | 160 | 100 | 301,71 | PHS 24B-1C114 | 114 | 921,96 | A | 40 | 237,46 | PHS 24B-1A114 |

Максимальные значения диаметра отверстия предусматривают запас для стандартного шпоночного паза. В тех случаях, когда необходимость в применении шпоночного паза отсутствует или допускается использование неглубокого шпоночного паза, можно растачивать более широкое отверстие.

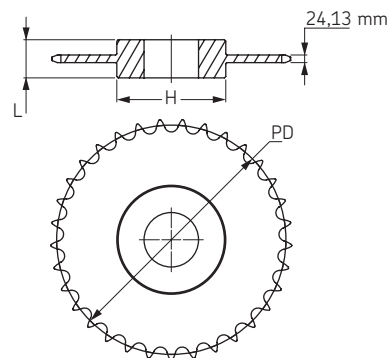
Тип А



Тип В



Тип С



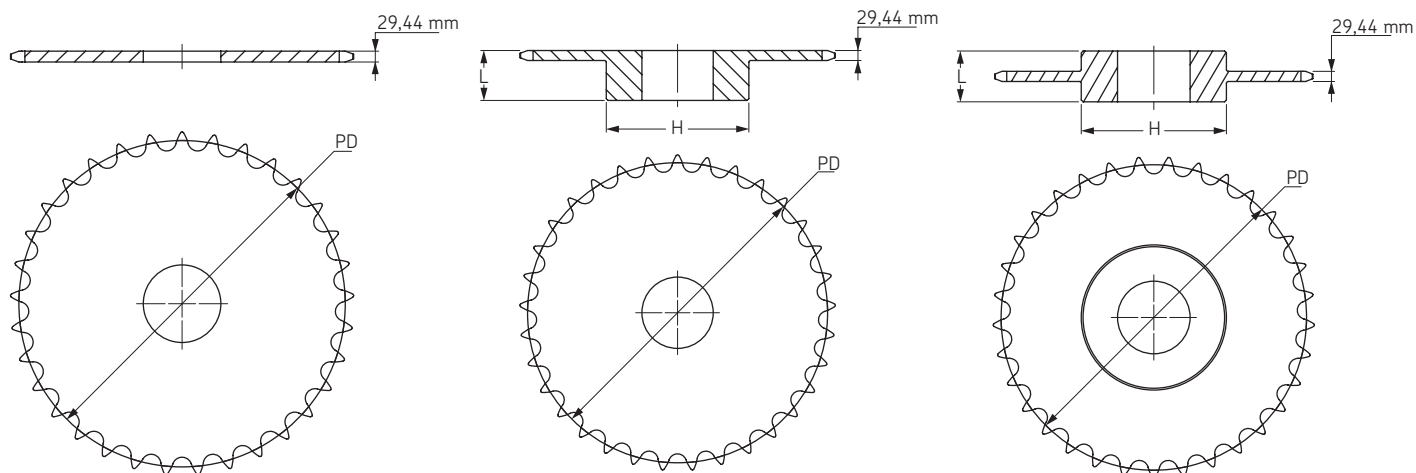


Звёздочки BS/ISO

Однорядные
с "черновым" отверстием



ISO 28B-1 Шаг 44,45 мм



Тип А

Тип В

Тип С

Тип В/С - сталь/чугун

Тип А - сталь

| Количество зубьев | Диаметр делительной окружности | Тип | Диаметр отверстия | | Ступица | | Масса | Обозначение | Количество зубьев | Диаметр делительной окружности | Тип | Диаметр отверстия | Масса | Обозначение |
|-------------------|--------------------------------|-----|-------------------|------|---------|-----|--------|--------------|-------------------|--------------------------------|-----|-------------------|--------|--------------|
| | | | мин | макс | H | L | | | | | | | | |
| 11 | 157,77 | B | 25 | 73 | 112 | 70 | 5,27 | PHS 28B-1B11 | 11 | 157,77 | A | 20 | 3,18 | PHS 28B-1A11 |
| 12 | 171,74 | B | 25 | 84 | 125 | 70 | 6,40 | PHS 28B-1B12 | 12 | 171,74 | A | 20 | 3,95 | PHS 28B-1A12 |
| 13 | 185,74 | B | 25 | 93 | 125 | 70 | 8,22 | PHS 28B-1B13 | 13 | 185,74 | A | 20 | 4,31 | PHS 28B-1A13 |
| 14 | 199,76 | B | 25 | 93 | 125 | 70 | 9,13 | PHS 28B-1B14 | 14 | 199,76 | A | 20 | 4,77 | PHS 28B-1A14 |
| 15 | 213,79 | B | 25 | 108 | 125 | 70 | 11,40 | PHS 28B-1B15 | 15 | 213,79 | A | 20 | 5,45 | PHS 28B-1A15 |
| 16 | 227,84 | B | 30 | 108 | 160 | 75 | 12,76 | PHS 28B-1B16 | 16 | 227,84 | A | 30 | 6,81 | PHS 28B-1A16 |
| 17 | 241,91 | B | 30 | 108 | 160 | 75 | 13,65 | PHS 28B-1B17 | 17 | 241,91 | A | 30 | 7,71 | PHS 28B-1A17 |
| 18 | 255,98 | B | 30 | 108 | 160 | 75 | 13,65 | PHS 28B-1B18 | 18 | 255,98 | A | 30 | 8,63 | PHS 28B-1A18 |
| 19 | 270,06 | B | 30 | 108 | 160 | 75 | 15,01 | PHS 28B-1B19 | 19 | 270,06 | A | 30 | 9,53 | PHS 28B-1A19 |
| 20 | 284,14 | B | 30 | 108 | 160 | 75 | 16,84 | PHS 28B-1B20 | 20 | 284,14 | A | 30 | 10,44 | PHS 28B-1A20 |
| 21 | 298,24 | B | 30 | 108 | 160 | 75 | 18,19 | PHS 28B-1B21 | 21 | 298,24 | A | 30 | 11,79 | PHS 28B-1A21 |
| 22 | 312,34 | B | 30 | 108 | 160 | 75 | 19,11 | PHS 28B-1B22 | 22 | 312,34 | A | 30 | 13,17 | PHS 28B-1A22 |
| 23 | 326,44 | B | 30 | 108 | 160 | 75 | 20,46 | PHS 28B-1B23 | 23 | 326,44 | A | 30 | 14,06 | PHS 28B-1A23 |
| 24 | 340,54 | B | 30 | 108 | 160 | 75 | 21,84 | PHS 28B-1B24 | 24 | 340,54 | A | 30 | 15,44 | PHS 28B-1A24 |
| 25 | 354,65 | B | 30 | 108 | 160 | 75 | 22,73 | PHS 28B-1B25 | 25 | 354,65 | A | 30 | 16,78 | PHS 28B-1A25 |
| 26 | 368,77 | B | 30 | 108 | 160 | 75 | 26,83 | PHS 28B-1B26 | 26 | 368,77 | A | 30 | 18,61 | PHS 28B-1A26 |
| 27 | 382,88 | B | 30 | 108 | 160 | 75 | 27,74 | PHS 28B-1B27 | 27 | 382,88 | A | 30 | 20,43 | PHS 28B-1A27 |
| 28 | 397,00 | B | 30 | 108 | 160 | 75 | 30,29 | PHS 28B-1B28 | 28 | 397,00 | A | 30 | 20,88 | PHS 28B-1A28 |
| 30 | 425,24 | B | 30 | 108 | 160 | 75 | 32,73 | PHS 28B-1B30 | 30 | 425,24 | A | 30 | 25,17 | PHS 28B-1A30 |
| 32 | 453,49 | B | 30 | 134 | 180 | 75 | 34,84 | PHS 28B-1B32 | 32 | 453,49 | A | 30 | 31,02 | PHS 28B-1A32 |
| 38 | 538,27 | B | 30 | 134 | 180 | 75 | 51,25 | PHS 28B-1B38 | 38 | 538,27 | A | 30 | 48,58 | PHS 28B-1A38 |
| 40 | 566,54 | C | 30 | 134 | 180 | 75 | 52,84 | PHS 28B-1C40 | 40 | 566,54 | A | 30 | 52,80 | PHS 28B-1A40 |
| 42 | 594,81 | C | 30 | 134 | 180 | 90 | 54,43 | PHS 28B-1C42 | 42 | 594,81 | A | 30 | 57,02 | PHS 28B-1A42 |
| 45 | 637,22 | C | 30 | 134 | 180 | 90 | 60,55 | PHS 28B-1C45 | 45 | 637,22 | A | 30 | 63,35 | PHS 28B-1A45 |
| 48 | 679,63 | C | 30 | 134 | 180 | 90 | 62,72 | PHS 28B-1C48 | 48 | 679,63 | A | 30 | 69,68 | PHS 28B-1A48 |
| 54 | 764,47 | C | 30 | 134 | 180 | 100 | 74,60 | PHS 28B-1C54 | 54 | 764,47 | A | 30 | 82,34 | PHS 28B-1A54 |
| 57 | 806,89 | C | 30 | 134 | 180 | 100 | 81,77 | PHS 28B-1C57 | 57 | 806,89 | A | 40 | 88,67 | PHS 28B-1A57 |
| 60 | 849,32 | C | 30 | 134 | 180 | 100 | 88,94 | PHS 28B-1C60 | 60 | 849,32 | A | 40 | 97,97 | PHS 28B-1A60 |
| 68 | 962,47 | C | 30 | 137 | 180 | 100 | 108,05 | PHS 28B-1C68 | 68 | 962,47 | A | 40 | 122,79 | PHS 28B-1A68 |
| 72 | 1019,04 | C | 30 | 137 | 180 | 100 | 117,61 | PHS 28B-1C72 | 72 | 1019,04 | A | 40 | 135,19 | PHS 28B-1A72 |
| 76 | 1075,62 | C | 30 | 137 | 180 | 100 | 127,17 | PHS 28B-1C76 | 76 | 1075,62 | A | 40 | 147,60 | PHS 28B-1A76 |
| 95 | 1344,39 | C | 30 | 137 | 180 | 100 | 172,57 | PHS 28B-1C95 | 95 | 1344,39 | A | 40 | 206,53 | PHS 28B-1A95 |

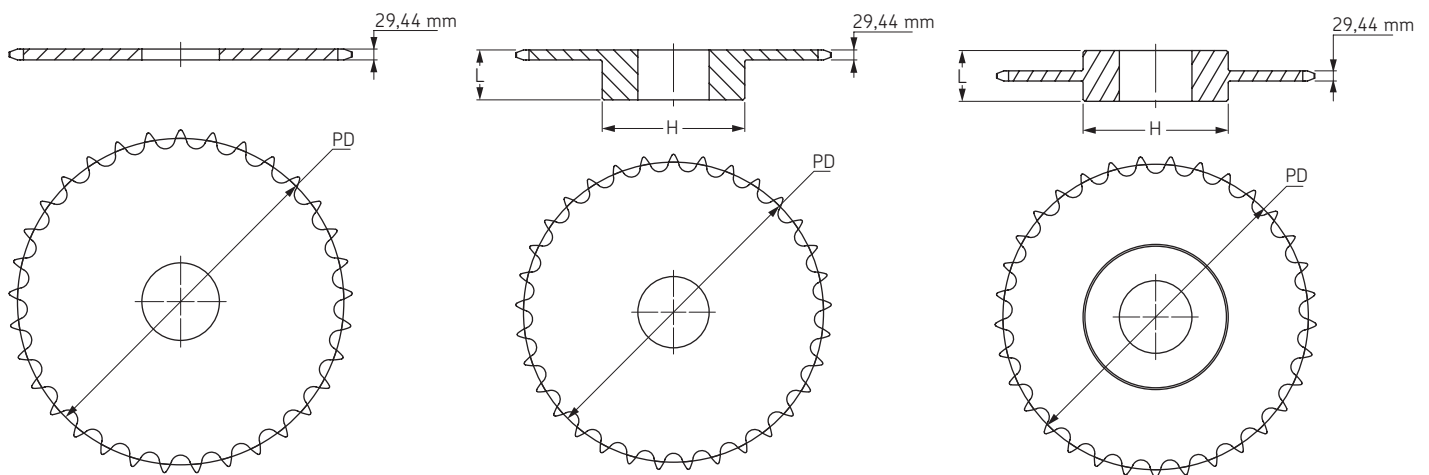
Максимальные значения диаметра отверстия предусматривают запас для стандартного шпоночного паза. В тех случаях, когда необходимость в применении шпоночного паза отсутствует или допускается использование неглубокого шпоночного паза, можно растачивать более широкое отверстие.

Звёздочки BS/ISO

Однорядные
с “черновым” отверстием

- ▶ Ремни
- ▶ Цепи
- ▶ Муфты
- ▶ Втулки и ступицы
- ▶ Звёздочки
- ▶ Шкивы
- ▶ “Умные” инструменты

ISO 32B-1 Шаг 50,80 мм



Тип А

Тип В

Тип С

Тип В/С - сталь/чугун

Тип А - сталь

| Количество зубьев | Диаметр дели- тельной окруж- ности | Тип | Диаметр отверстия | | Ступица | | Масса | Обозначение | Коли- чество зубьев | Диаметр дели- тельной окруж- ности | Тип | Диаметр отверстия | Масса | Обозначение |
|----------------------|--|-----|----------------------|------|---------|-----|--------|--------------|---------------------------|--|-----|----------------------------------|--------|--------------|
| | | | мин | макс | H | L | | | | | | С припус- ком под расточку | | |
| | | | мм | мм | мм | мм | | | | | | мм | | |
| 11 | 180,31 | В | 30 | 83 | 120 | 90 | 9,04 | PHS 32B-1B11 | 11 | 180,31 | А | 25 | 5,00 | PHS 32B-1A11 |
| 12 | 196,28 | В | 30 | 89 | 133 | 90 | 11,11 | PHS 32B-1B12 | 12 | 196,28 | А | 25 | 6,02 | PHS 32B-1A12 |
| 13 | 212,27 | В | 30 | 102 | 145 | 90 | 12,61 | PHS 32B-1B13 | 13 | 212,27 | А | 25 | 7,12 | PHS 32B-1A13 |
| 14 | 228,29 | В | 30 | 102 | 145 | 90 | 14,97 | PHS 32B-1B14 | 14 | 228,29 | А | 30 | 8,32 | PHS 32B-1A14 |
| 15 | 244,33 | В | 30 | 102 | 145 | 90 | 17,32 | PHS 32B-1B15 | 15 | 244,33 | А | 30 | 9,50 | PHS 32B-1A15 |
| 16 | 260,39 | В | 30 | 103 | 160 | 90 | 18,78 | PHS 32B-1B16 | 16 | 260,39 | А | 30 | 11,64 | PHS 32B-1A16 |
| 17 | 276,46 | В | 30 | 103 | 160 | 90 | 20,23 | PHS 32B-1B17 | 17 | 276,46 | А | 30 | 12,35 | PHS 32B-1A17 |
| 18 | 292,55 | В | 30 | 103 | 160 | 90 | 21,88 | PHS 32B-1B18 | 18 | 292,55 | А | 30 | 13,96 | PHS 32B-1A18 |
| 19 | 308,64 | В | 30 | 103 | 160 | 90 | 23,53 | PHS 32B-1B19 | 19 | 308,64 | А | 30 | 15,57 | PHS 32B-1A19 |
| 20 | 324,74 | В | 30 | 133 | 180 | 90 | 25,37 | PHS 32B-1B20 | 20 | 324,74 | А | 30 | 17,36 | PHS 32B-1A20 |
| 21 | 340,84 | В | 30 | 133 | 180 | 90 | 27,20 | PHS 32B-1B21 | 21 | 340,84 | А | 30 | 19,15 | PHS 32B-1A21 |
| 22 | 356,96 | В | 30 | 133 | 180 | 90 | 29,23 | PHS 32B-1B22 | 22 | 356,96 | А | 30 | 21,13 | PHS 32B-1A22 |
| 23 | 373,07 | В | 30 | 133 | 180 | 90 | 31,25 | PHS 32B-1B23 | 23 | 373,07 | А | 30 | 23,10 | PHS 32B-1A23 |
| 24 | 389,19 | В | 30 | 133 | 180 | 90 | 35,33 | PHS 32B-1B24 | 24 | 389,19 | А | 30 | 25,26 | PHS 32B-1A24 |
| 25 | 405,32 | В | 30 | 133 | 180 | 90 | 36,80 | PHS 32B-1B25 | 25 | 405,32 | А | 30 | 27,41 | PHS 32B-1A25 |
| 26 | 421,45 | В | 30 | 133 | 180 | 90 | 39,41 | PHS 32B-1B26 | 26 | 421,45 | А | 30 | 30,25 | PHS 32B-1A26 |
| 27 | 437,58 | В | 30 | 133 | 180 | 90 | 42,02 | PHS 32B-1B27 | 27 | 437,58 | А | 30 | 33,10 | PHS 32B-1A27 |
| 28 | 453,72 | В | 30 | 133 | 180 | 90 | 44,62 | PHS 32B-1B28 | 28 | 453,72 | А | 30 | 35,94 | PHS 32B-1A28 |
| 30 | 485,99 | В | 30 | 133 | 180 | 90 | 49,84 | PHS 32B-1B30 | 30 | 485,99 | А | 30 | 41,63 | PHS 32B-1A30 |
| 32 | 518,28 | В | 30 | 139 | 180 | 90 | 58,02 | PHS 32B-1B32 | 32 | 518,28 | А | 30 | 47,31 | PHS 32B-1A32 |
| 38 | 615,17 | В | 30 | 139 | 180 | 90 | 86,78 | PHS 32B-1B38 | 38 | 615,17 | А | 30 | 64,37 | PHS 32B-1A38 |
| 40 | 647,47 | С | 30 | 139 | 180 | 90 | 91,35 | PHS 32B-1C40 | 40 | 647,47 | А | 40 | 72,98 | PHS 32B-1A40 |
| 42 | 679,78 | С | 30 | 139 | 180 | 90 | 95,91 | PHS 32B-1C42 | 42 | 679,78 | А | 40 | 81,60 | PHS 32B-1A42 |
| 45 | 728,25 | С | 30 | 139 | 180 | 100 | 116,97 | PHS 32B-1C45 | 45 | 728,25 | А | 40 | 94,52 | PHS 32B-1A45 |
| 48 | 790,72 | С | 30 | 139 | 180 | 100 | 130,43 | PHS 32B-1C48 | 48 | 790,72 | А | 40 | 107,44 | PHS 32B-1A48 |
| 54 | 873,68 | С | 30 | 139 | 180 | 100 | 157,34 | PHS 32B-1C54 | 54 | 873,68 | А | 40 | 133,29 | PHS 32B-1A54 |
| 57 | 922,16 | С | 30 | 139 | 180 | 100 | 190,79 | PHS 32B-1C57 | 57 | 922,16 | А | 40 | 146,21 | PHS 32B-1A57 |
| 60 | 990,65 | С | 30 | 139 | 200 | 110 | 184,25 | PHS 32B-1C60 | 60 | 990,65 | А | 40 | 164,35 | PHS 32B-1A60 |
| 68 | 1099,96 | С | 30 | 139 | 200 | 110 | 220,13 | PHS 32B-1C68 | 68 | 1099,96 | А | 40 | 212,73 | PHS 32B-1A68 |
| 72 | 1164,62 | С | 30 | 139 | 200 | 110 | 282,31 | PHS 32B-1C72 | 72 | 1164,62 | А | 40 | 236,91 | PHS 32B-1A72 |
| 90 | 1229,28 | С | 30 | 139 | 200 | 110 | 297,99 | PHS 32B-1C90 | 90 | 1229,28 | А | 40 | 261,10 | PHS 32B-1A90 |

Максимальные значения диаметра отверстия предусматривают запас для стандартного шпоночного паза. В тех случаях, когда необходимость в применении шпоночного паза отсутствует или допускается использование неглубокого шпоночного паза, можно растачивать более широкое отверстие.



Звёздочки BS/ISO

Однорядные
со шпоночным пазом

- ▶ Ремни
- ▶ Цепи
- ▶ Муфты
- ▶ Втулки и ступицы
- ▶ Звёздочки
- ▶ Шкивы
- ▶ "Умные" инструменты

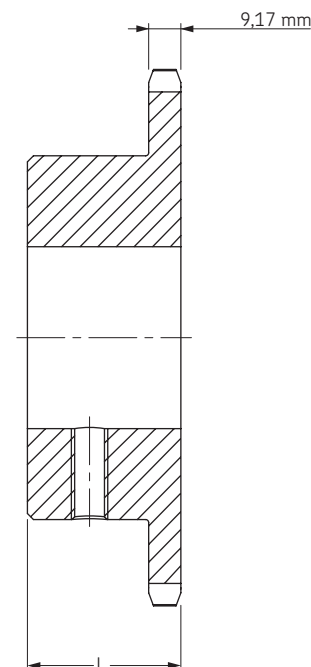
ISO 10B-1 Шаг 15,88 мм

Тип BS

| Количество зубьев | Диаметр делительной окружности | L | Масса | Обозначение | "Чистовое" отверстие (со шпоночным пазом и стопорным винтом), мм | | | | | | | | | | | | | | | |
|----------------------|--------------------------------------|----|-------|---------------|---|----|----|----|----|-----|----|----|----|----|----|----|----|----|----|----|
| | мм | | | | мм | кг | 16 | 18 | 19 | 20 | 22 | 24 | 25 | 28 | 30 | 32 | 35 | 38 | 40 | 42 |
| 10 | 51,37 | 25 | 0,14 | PHS 10B-1BS10 | 16 | - | 19 | 20 | - | 24* | - | - | - | - | - | - | - | - | - | |
| 11 | 56,34 | 30 | 0,27 | PHS 10B-1BS11 | 16 | 18 | 19 | 20 | 22 | 24 | 25 | 28 | - | - | - | - | - | - | - | |
| 12 | 61,34 | 30 | 0,32 | PHS 10B-1BS12 | 16 | 18 | 19 | 20 | 22 | 24 | 25 | 28 | 30 | 32 | - | - | - | - | | |
| 13 | 66,32 | 30 | 0,36 | PHS 10B-1BS13 | 16 | 18 | 19 | 20 | 22 | 24 | 25 | 28 | 30 | 32 | - | - | - | - | | |
| 14 | 71,34 | 30 | 0,45 | PHS 10B-1BS14 | 16 | 18 | 19 | 20 | 22 | 24 | 25 | 28 | 30 | 32 | - | - | - | - | | |
| 15 | 76,36 | 30 | 0,54 | PHS 10B-1BS15 | - | - | 19 | 20 | 22 | 24 | 25 | 28 | 30 | 32 | 35 | - | - | - | | |
| 16 | 81,37 | 30 | 0,66 | PHS 10B-1BS16 | - | - | 19 | 20 | 22 | 24 | 25 | 28 | 30 | 32 | 35 | 38 | - | - | | |
| 17 | 86,38 | 30 | 0,73 | PHS 10B-1BS17 | - | - | 19 | 20 | 22 | 24 | 25 | 28 | 30 | 32 | 35 | 38 | - | - | | |
| 18 | 91,42 | 30 | 0,86 | PHS 10B-1BS18 | - | - | 19 | 20 | 22 | 24 | 25 | 28 | 30 | 32 | 35 | 38 | 40 | 42 | | |
| 19 | 96,45 | 30 | 0,91 | PHS 10B-1BS19 | - | - | 19 | 20 | 22 | 24 | 25 | 28 | 30 | 32 | 35 | 38 | 40 | 42 | | |
| 20 | 101,49 | 30 | 0,95 | PHS 10B-1BS20 | - | - | 19 | 20 | 22 | 24 | 25 | 28 | 30 | 32 | 35 | 38 | 40 | 42 | | |
| 21 | 106,52 | 30 | 1,02 | PHS 10B-1BS21 | - | - | 19 | 20 | 22 | 24 | 25 | 28 | 30 | 32 | 35 | 38 | 40 | 42 | | |
| 22 | 111,55 | 30 | 1,09 | PHS 10B-1BS22 | - | - | 19 | 20 | 22 | 24 | 25 | 28 | 30 | 32 | 35 | 38 | 40 | 42 | | |
| 23 | 116,58 | 30 | 1,13 | PHS 10B-1BS23 | - | - | 19 | 20 | 22 | 24 | 25 | 28 | 30 | 32 | 35 | 38 | 40 | 42 | | |
| 24 | 121,62 | 30 | 1,36 | PHS 10B-1BS24 | - | - | 19 | 20 | 22 | 24 | 25 | 28 | 30 | 32 | 35 | 38 | 40 | 42 | | |
| 25 | 126,66 | 30 | 1,45 | PHS 10B-1BS25 | - | - | 19 | 20 | 22 | 24 | 25 | 28 | 30 | 32 | 35 | 38 | 40 | 42 | | |
| 26 | 131,70 | 35 | 1,53 | PHS 10B-1BS26 | - | - | 19 | 20 | 22 | 24 | 25 | 28 | 30 | 32 | 35 | 38 | 40 | 42 | | |
| 27 | 136,75 | 35 | 1,62 | PHS 10B-1BS27 | - | - | 19 | 20 | 22 | 24 | 25 | 28 | 30 | 32 | 35 | 38 | 40 | 42 | | |
| 28 | 141,78 | 35 | 1,71 | PHS 10B-1BS28 | - | - | 19 | 20 | 22 | 24 | 25 | 28 | 30 | 32 | 35 | 38 | 40 | 42 | | |
| 29 | 146,83 | 35 | 1,80 | PHS 10B-1BS29 | - | - | 19 | 20 | 22 | 24 | 25 | 28 | 30 | 32 | 35 | 38 | 40 | 42 | | |
| 30 | 151,87 | 35 | 1,88 | PHS 10B-1BS30 | - | - | 19 | 20 | 22 | 24 | 25 | 28 | 30 | 32 | 35 | 38 | 40 | 42 | | |

Диаметр ступицы изменяется вместе с размером отверстия

* Шпоночный паз с установочными винтами на 90° и 180°



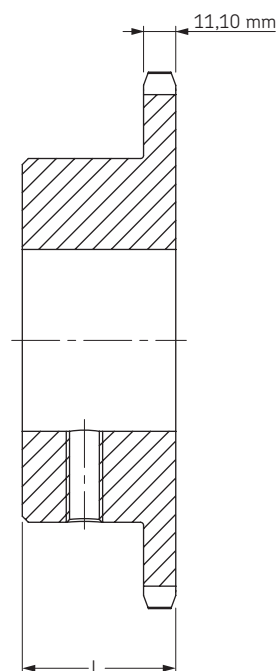
Тип BS

ISO 12B-1 Шаг 19,05 мм

Тип BS

| Количество зубьев | Диаметр делительной окружности | L | Масса | Обозначение | "Чистовое" отверстие (со шпоночным пазом и стопорным винтом), мм | | | | | | | | | | | | | | | |
|----------------------|--------------------------------------|----|-------|---------------|---|----|----|----|----|----|----|----|----|----|----|----|----|----|----|---|
| | мм | | | | мм | кг | 19 | 20 | - | 24 | 25 | 28 | 30 | 32 | - | - | - | - | - | - |
| 10 | 61,64 | 30 | 0,32 | PHS 12B-1BS10 | 19 | 20 | - | 24 | 25 | 28 | 30 | 32 | - | - | - | - | - | - | - | |
| 11 | 67,61 | 35 | 0,41 | PHS 12B-1BS11 | 19 | 20 | - | 24 | 25 | 28 | 30 | 32 | - | - | - | - | - | - | - | |
| 12 | 73,61 | 35 | 0,59 | PHS 12B-1BS12 | 19 | 20 | 22 | 24 | 25 | 28 | 30 | 32 | 35 | - | - | - | - | - | - | |
| 13 | 79,59 | 35 | 0,59 | PHS 12B-1BS13 | 19 | 20 | 22 | 24 | 25 | 28 | 30 | 32 | 35 | 38 | - | - | - | - | - | |
| 14 | 85,61 | 35 | 0,73 | PHS 12B-1BS14 | 19 | 20 | 22 | 24 | 25 | 28 | 30 | 32 | 35 | 38 | 40 | - | - | - | - | |
| 15 | 91,63 | 35 | 0,77 | PHS 12B-1BS15 | 19 | 20 | 22 | 24 | 25 | 28 | 30 | 32 | 35 | 38 | 40 | - | - | - | - | |
| 16 | 97,65 | 35 | 0,95 | PHS 12B-1BS16 | 19 | 20 | 22 | 24 | 25 | 28 | 30 | 32 | 35 | 38 | 40 | 42 | - | - | - | |
| 17 | 103,67 | 35 | 1,09 | PHS 12B-1BS17 | - | - | - | - | 25 | 28 | 30 | 32 | 35 | 38 | 40 | 42 | - | - | - | |
| 18 | 109,71 | 35 | 1,18 | PHS 12B-1BS18 | - | - | - | - | 25 | 28 | 30 | 32 | 35 | 38 | 40 | 42 | 45 | 48 | 50 | |
| 19 | 115,75 | 35 | 1,54 | PHS 12B-1BS19 | - | - | - | - | 25 | 28 | 30 | 32 | 35 | 38 | 40 | 42 | 45 | 48 | 50 | |
| 20 | 121,78 | 35 | 1,77 | PHS 12B-1BS20 | - | - | - | - | 25 | 28 | 30 | 32 | 35 | 38 | 40 | 42 | 45 | 48 | 50 | |
| 21 | 127,82 | 35 | 2,00 | PHS 12B-1BS21 | - | - | - | - | 25 | 28 | 30 | 32 | 35 | 38 | 40 | 42 | 45 | 48 | 50 | |
| 22 | 133,86 | 40 | 2,13 | PHS 12B-1BS22 | - | - | - | - | 25 | 28 | 30 | 32 | 35 | 38 | 40 | 42 | 45 | 48 | 50 | |
| 23 | 139,90 | 40 | 2,27 | PHS 12B-1BS23 | - | - | - | - | 25 | 28 | 30 | 32 | 35 | 38 | 40 | 42 | 45 | 48 | 50 | |
| 24 | 145,94 | 40 | 2,40 | PHS 12B-1BS24 | - | - | - | - | 25 | 28 | 30 | 32 | 35 | 38 | 40 | 42 | 45 | 48 | 50 | |
| 25 | 152,00 | 40 | 2,45 | PHS 12B-1BS25 | - | - | - | - | 25 | 28 | 30 | 32 | 35 | 38 | 40 | 42 | 45 | 48 | 50 | |
| 26 | 158,04 | 40 | 2,49 | PHS 12B-1BS26 | - | - | - | - | 25 | 28 | 30 | 32 | 35 | 38 | 40 | 42 | 45 | 48 | 50 | |
| 27 | 164,09 | 40 | 2,53 | PHS 12B-1BS27 | - | - | - | - | 25 | 28 | 30 | 32 | 35 | 38 | 40 | 42 | 45 | 48 | 50 | |
| 28 | 170,13 | 40 | 2,57 | PHS 12B-1BS28 | - | - | - | - | 25 | 28 | 30 | 32 | 35 | 38 | 40 | 42 | 45 | 48 | 50 | |
| 29 | 176,19 | 40 | 2,61 | PHS 12B-1BS29 | - | - | - | - | 25 | 28 | 30 | 32 | 35 | 38 | 40 | 42 | 45 | 48 | 50 | |
| 30 | 182,25 | 40 | 2,65 | PHS 12B-1BS30 | - | - | - | - | 25 | 28 | 30 | 32 | 35 | 38 | 40 | 42 | 45 | 48 | 50 | |

Диаметр ступицы изменяется вместе с размером отверстия



Тип BS



Звёздочки BS/ISO

Однорядные
со шпоночным пазом

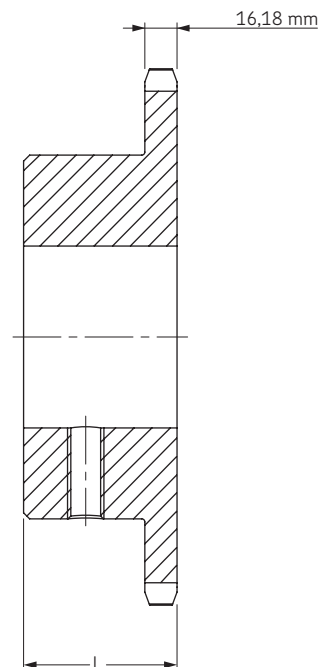


ISO 16B-1 Шаг 25,40 мм

Тип BS

| Количество зубьев | Диаметр делительной окружности мм | L мм | Масса кг | Обозначение | "Чистовое" отверстие (со шпоночным пазом и стопорным винтом),мм | | | | | | | | | | | | |
|----------------------|--|---------|-------------|---------------|--|----|----|----|----|----|----|----|----|----|----|--|--|
| | | | | | 25 | 28 | 30 | 32 | 35 | 38 | 40 | 42 | - | - | - | | |
| 11 | 90,14 | 40 | 0,82 | PHS 16B-1BS11 | 25 | 28 | 30 | 32 | 35 | 38 | 40 | 42 | - | - | - | | |
| 12 | 98,14 | 40 | 1,36 | PHS 16B-1BS12 | 25 | 28 | 30 | 32 | 35 | 38 | 40 | 42 | - | - | - | | |
| 13 | 106,12 | 40 | 1,59 | PHS 16B-1BS13 | 25 | 28 | 30 | 32 | 35 | 38 | 40 | 42 | 45 | 48 | 50 | | |
| 14 | 114,15 | 40 | 1,86 | PHS 16B-1BS14 | 25 | 28 | 30 | 32 | 35 | 38 | 40 | 42 | 45 | 48 | 50 | | |
| 15 | 122,17 | 40 | 2,36 | PHS 16B-1BS15 | 25 | 28 | 30 | 32 | 35 | 38 | 40 | 42 | 45 | 48 | 50 | | |
| 16 | 130,20 | 45 | 2,49 | PHS 16B-1BS16 | 25 | 28 | 30 | 32 | 35 | 38 | 40 | 42 | 45 | 48 | 50 | | |
| 17 | 138,22 | 45 | 2,72 | PHS 16B-1BS17 | 25 | 28 | 30 | 32 | 35 | 38 | 40 | 42 | 45 | 48 | 50 | | |
| 18 | 146,28 | 45 | 2,95 | PHS 16B-1BS18 | 25 | 28 | 30 | 32 | 35 | 38 | 40 | 42 | 45 | 48 | 50 | | |
| 19 | 154,33 | 45 | 3,18 | PHS 16B-1BS19 | 25 | 28 | 30 | 32 | 35 | 38 | 40 | 42 | 45 | 48 | 50 | | |
| 20 | 162,38 | 45 | 3,63 | PHS 16B-1BS20 | 25 | 28 | 30 | 32 | 35 | 38 | 40 | 42 | 45 | 48 | 50 | | |
| 21 | 170,43 | 45 | 4,04 | PHS 16B-1BS21 | 25 | 28 | 30 | 32 | 35 | 38 | 40 | 42 | 45 | 48 | 50 | | |
| 22 | 178,48 | 45 | 4,31 | PHS 16B-1BS22 | 25 | 28 | 30 | 32 | 35 | 38 | 40 | 42 | 45 | 48 | 50 | | |
| 23 | 186,53 | 50 | 4,63 | PHS 16B-1BS23 | 25 | 28 | 30 | 32 | 35 | 38 | 40 | 42 | 45 | 48 | 50 | | |
| 24 | 194,59 | 50 | 4,90 | PHS 16B-1BS24 | 25 | 28 | 30 | 32 | 35 | 38 | 40 | 42 | 45 | 48 | 50 | | |
| 25 | 202,66 | 50 | 5,17 | PHS 16B-1BS25 | 25 | 28 | 30 | 32 | 35 | 38 | 40 | 42 | 45 | 48 | 50 | | |
| 26 | 210,72 | 50 | 5,44 | PHS 16B-1BS26 | 25 | 28 | 30 | 32 | 35 | 38 | 40 | 42 | 45 | 48 | 50 | | |
| 27 | 218,79 | 50 | 5,71 | PHS 16B-1BS27 | 25 | 28 | 30 | 32 | 35 | 38 | 40 | 42 | 45 | 48 | 50 | | |
| 28 | 226,85 | 50 | 5,98 | PHS 16B-1BS28 | 25 | 28 | 30 | 32 | 35 | 38 | 40 | 42 | 45 | 48 | 50 | | |
| 29 | 234,92 | 50 | 6,25 | PHS 16B-1BS29 | 25 | 28 | 30 | 32 | 35 | 38 | 40 | 42 | 45 | 48 | 50 | | |
| 30 | 243,00 | 65 | 6,52 | PHS 16B-1BS30 | 25 | 28 | 30 | 32 | 35 | 38 | 40 | 42 | 45 | 48 | 50 | | |

Диаметр ступицы изменяется вместе с размером отверстия



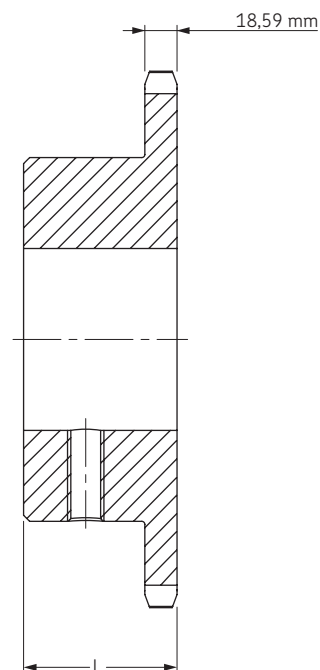
Тип BS

ISO 20B-1 Шаг 31,75 мм

Тип BS

| Количество зубьев | Диаметр делительной окружности мм | L мм | Масса кг | Обозначение | "Чистовое" отверстие (со шпоночным пазом и стопорным винтом),мм | | | | | | | | | | | | |
|----------------------|--|---------|-------------|---------------|--|----|----|----|----|----|----|----|----|----|----|--|--|
| | | | | | 25 | 28 | 30 | 32 | 35 | 38 | - | - | - | - | - | | |
| 9 | 92,84 | 40 | 1,36 | PHS 20B-1BS9 | 25 | 28 | 30 | 32 | 35 | 38 | - | - | - | - | - | | |
| 10 | 102,74 | 40 | 1,77 | PHS 20B-1BS10 | 25 | 28 | 30 | 32 | 35 | 38 | - | - | - | - | - | | |
| 11 | 112,68 | 45 | 2,22 | PHS 20B-1BS11 | 25 | 28 | 30 | 32 | 35 | 38 | 40 | 42 | 45 | 50 | 60 | | |
| 12 | 122,68 | 45 | 2,72 | PHS 20B-1BS12 | 25 | 28 | 30 | 32 | 35 | 38 | 40 | 42 | 45 | 50 | 60 | | |
| 13 | 132,65 | 45 | 2,81 | PHS 20B-1BS13 | 25 | 28 | 30 | 32 | 35 | 38 | 40 | 42 | 45 | 50 | 60 | | |
| 14 | 142,68 | 45 | 2,99 | PHS 20B-1BS14 | - | - | - | 32 | 35 | 38 | 40 | 42 | 45 | 50 | 60 | | |
| 15 | 152,72 | 45 | 3,81 | PHS 20B-1BS15 | - | - | - | 32 | 35 | 38 | 40 | 42 | 45 | 50 | 60 | | |
| 16 | 162,75 | 50 | 4,08 | PHS 20B-1BS16 | - | - | - | - | 38 | 40 | 42 | 45 | 50 | 60 | 65 | | |
| 17 | 172,78 | 50 | 4,49 | PHS 20B-1BS17 | - | - | - | - | 38 | 40 | 42 | 45 | 50 | 60 | 65 | | |
| 18 | 182,85 | 50 | 4,81 | PHS 20B-1BS18 | - | - | - | - | 38 | 40 | 42 | 45 | 50 | 60 | 65 | | |
| 19 | 192,91 | 50 | 5,49 | PHS 20B-1BS19 | - | - | - | - | 38 | 40 | 42 | 45 | 50 | 60 | 65 | | |
| 20 | 202,98 | 50 | 5,99 | PHS 20B-1BS20 | - | - | - | - | 38 | 40 | 42 | 45 | 50 | 60 | 65 | | |

Диаметр ступицы изменяется вместе с размером отверстия



Тип BS



Звездочки BS/ISO

Однорядные
с конической втулкой

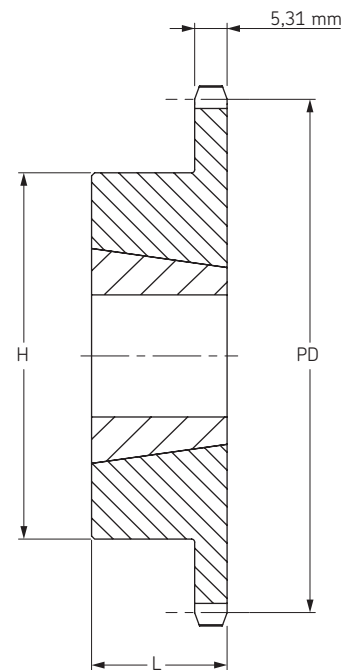
- ▶ Ремни
- ▶ Цепи
- ▶ Муфты
- ▶ Втулки и ступицы
- ▶ Звездочки
- ▶ Шкивы
- ▶ "Умные" инструменты

ISO 06B-1 Шаг 9,525 мм

Тип В

| Количество зубьев | Диаметр делительной окружности мм | Тип | Номер втулки | Диаметр отверстия | | Размеры | | Масса | | Обозначение |
|----------------------|--|-----|-----------------|-------------------|------|---------|-------|-----------|--------|----------------|
| | | | | мин | макс | L | H | Звездочка | Втулка | |
| | | | | мм | мм | мм | мм | кг | кг | |
| 16 | 48,82 | B | 1008 | 9 | 25,4 | 22 | 42,0+ | 0,12 | 0,09 | PHS 06B-1TB16 |
| 17 | 51,83 | B | 1008 | 9 | 25,4 | 22 | 45,0 | 0,13 | 0,09 | PHS 06B-1TB17 |
| 18 | 54,85 | B | 1008 | 9 | 25,4 | 22 | 45,0 | 0,14 | 0,09 | PHS 06B-1TB18 |
| 19 | 57,87 | B | 1008 | 9 | 25,4 | 22 | 45,0 | 0,16 | 0,09 | PHS 06B-1TB19 |
| 20 | 60,89 | B | 1008 | 9 | 25,4 | 22 | 46,0 | 0,18 | 0,09 | PHS 06B-1TB20 |
| 21 | 63,91 | B | 1008 | 9 | 25,4 | 22 | 46,0 | 0,20 | 0,09 | PHS 06B-1TB21 |
| 22 | 66,93 | B | 1108 | 9 | 28,0 | 22 | 52,0 | 0,24 | 0,12 | PHS 06B-1TB22 |
| 23 | 69,95 | B | 1210 | 11 | 31,8 | 25 | 63,0+ | 0,30 | 0,21 | PHS 06B-1TB23 |
| 24 | 72,97 | B | 1210 | 11 | 31,8 | 25 | 63,0 | 0,32 | 0,21 | PHS 06B-1TB24 |
| 25 | 76,00 | B | 1210 | 11 | 31,8 | 25 | 63,0 | 0,35 | 0,21 | PHS 06B-1TB25 |
| 26 | 79,02 | B | 1210 | 11 | 31,8 | 25 | 63,0 | 0,35 | 0,21 | PHS 06B-1TB26 |
| 27 | 82,05 | B | 1210 | 11 | 31,8 | 25 | 63,0 | 0,38 | 0,21 | PHS 06B-1TB27 |
| 28 | 85,07 | B | 1210 | 11 | 31,8 | 25 | 63,0 | 0,38 | 0,21 | PHS 06B-1TB28 |
| 29 | 88,09 | B | 1210 | 11 | 31,8 | 25 | 63,0 | 0,40 | 0,21 | PHS 06B-1TB29 |
| 30 | 91,12 | B | 1210 | 11 | 31,8 | 25 | 63,0 | 0,41 | 0,21 | PHS 06B-1TB30 |
| 32 | 97,18 | B | 1210 | 11 | 31,8 | 25 | 63,0 | 0,58 | 0,21 | PHS 06B-1TB32 |
| 35 | 106,26 | B | 1210 | 11 | 31,8 | 25 | 63,0 | 0,76 | 0,21 | PHS 06B-1TB35 |
| 36 | 109,29 | B | 1210 | 11 | 31,8 | 25 | 63,0 | 0,82 | 0,21 | PHS 06B-1TB36 |
| 38 | 115,35 | B | 1210 | 11 | 31,8 | 25 | 70,0 | 0,94 | 0,21 | PHS 06B-1TB38 |
| 40 | 121,40 | B | 1210 | 11 | 31,8 | 25 | 70,0 | 1,06 | 0,21 | PHS 06B-1TB40 |
| 45 | 136,55 | B | 1210 | 11 | 31,8 | 25 | 70,0 | 1,36 | 0,21 | PHS 06B-1TB45 |
| 48 | 145,65 | B | 1210 | 11 | 31,8 | 25 | 70,0 | 1,54 | 0,21 | PHS 06B-1TB48 |
| 54 | 163,82 | B | 1210 | 11 | 31,8 | 25 | 70,0 | 1,90 | 0,21 | PHS 06B-1TB54 |
| 57 | 172,90 | B | 1210 | 11 | 31,8 | 25 | 70,0 | 1,60 | 0,21 | PHS 06B-1TB57 |
| 60 | 182,00 | B | 1210 | 11 | 31,8 | 25 | 70,0 | 2,26 | 0,21 | PHS 06B-1TB60 |
| 70 | 212,30 | B | 1210 | 11 | 31,8 | 25 | 70,0 | 2,86 | 0,21 | PHS 06B-1TB70 |
| 76 | 230,49 | B | 1210 | 11 | 31,8 | 25 | 70,0 | 2,43 | 0,21 | PHS 06B-1TB76 |
| 95 | 288,08 | B | 1210 | 11 | 31,8 | 25 | 110,0 | 2,72 | 0,21 | PHS 06B-1TB95 |
| 114 | 345,68 | B | 1215 | 11 | 31,8 | 25 | 110,0 | 5,50 | 0,31 | PHS 06B-1TB114 |

+ Кольцевая канавка на ступице для пропуска цепи



Тип В



Звездочки BS/ISO

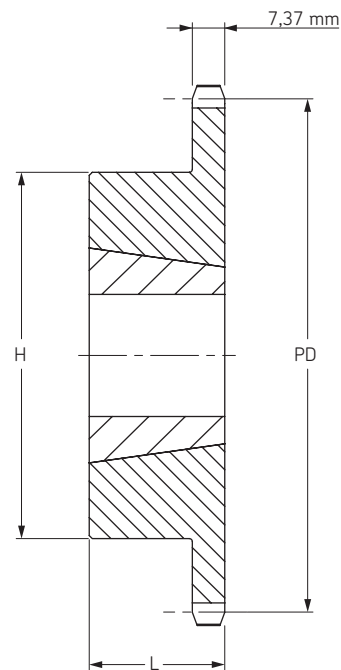
Однорядные
с конической втулкой



ISO 08B-1 Шаг 12,70 мм

Тип В

| Количество зубьев | Диаметр делительной окружности | Тип | Номер втулки | Диаметр отверстия | | Размеры | | Масса | | Обозначение |
|----------------------|--------------------------------------|-----|-----------------|-------------------|------|---------|-----|-----------|--------|----------------|
| | | | | мин | макс | L | H | Звездочка | Втулка | |
| | | | | мм | мм | мм | мм | кг | кг | |
| 14 | 57,07 | В | 1008 | 9 | 25,4 | 22 | 46+ | 0,12 | 0,14 | PHS 08B-1TB14 |
| 15 | 61,09 | В | 1008 | 9 | 25,4 | 22 | 45 | 0,18 | 0,14 | PHS 08B-1TB15 |
| 16 | 65,10 | В | 1108 | 9 | 28,0 | 22 | 52 | 0,24 | 0,16 | PHS 08B-1TB16 |
| 17 | 69,11 | В | 1210 | 11 | 31,8 | 25 | 60+ | 0,24 | 0,27 | PHS 08B-1TB17 |
| 18 | 73,14 | В | 1210 | 11 | 31,8 | 25 | 60+ | 0,30 | 0,27 | PHS 08B-1TB18 |
| 19 | 77,16 | В | 1210 | 11 | 31,8 | 25 | 63 | 0,33 | 0,27 | PHS 08B-1TB19 |
| 20 | 81,19 | В | 1210 | 11 | 31,8 | 25 | 71 | 0,32 | 0,41 | PHS 08B-1TB20 |
| 21 | 85,22 | В | 1610 | 14 | 41,3 | 25 | 71 | 0,37 | 0,41 | PHS 08B-1TB21 |
| 22 | 89,24 | В | 1610 | 14 | 41,3 | 25 | 76 | 0,50 | 0,41 | PHS 08B-1TB22 |
| 23 | 93,27 | В | 1610 | 14 | 41,3 | 25 | 76 | 0,53 | 0,41 | PHS 08B-1TB23 |
| 24 | 97,29 | В | 1610 | 14 | 41,3 | 25 | 76 | 0,54 | 0,41 | PHS 08B-1TB24 |
| 25 | 101,33 | В | 1610 | 14 | 41,3 | 25 | 76 | 0,59 | 0,41 | PHS 08B-1TB25 |
| 26 | 105,36 | В | 1610 | 14 | 41,3 | 25 | 76 | 0,61 | 0,41 | PHS 08B-1TB26 |
| 27 | 109,40 | В | 1610 | 14 | 41,3 | 25 | 76 | 0,94 | 0,41 | PHS 08B-1TB27 |
| 28 | 113,42 | В | 2012 | 14 | 50,8 | 25 | 90 | 0,86 | 0,77 | PHS 08B-1TB28 |
| 29 | 117,46 | В | 2012 | 14 | 50,8 | 25 | 90 | 0,90 | 0,77 | PHS 08B-1TB29 |
| 30 | 121,50 | В | 2012 | 14 | 50,8 | 32 | 90 | 0,94 | 0,59 | PHS 08B-1TB30 |
| 32 | 129,57 | В | 2012 | 14 | 50,8 | 32 | 90 | 1,12 | 0,59 | PHS 08B-1TB32 |
| 35 | 141,68 | В | 2012 | 14 | 50,8 | 32 | 90 | 1,30 | 0,59 | PHS 08B-1TB35 |
| 36 | 145,72 | В | 2012 | 14 | 50,8 | 32 | 90 | 1,48 | 0,59 | PHS 08B-1TB36 |
| 38 | 153,80 | В | 2012 | 14 | 50,8 | 32 | 90 | 1,67 | 0,59 | PHS 08B-1TB38 |
| 40 | 161,87 | В | 2012 | 14 | 50,8 | 32 | 90 | 1,80 | 0,59 | PHS 08B-1TB40 |
| 42 | 169,94 | В | 2012 | 14 | 50,8 | 32 | 100 | 1,93 | 0,59 | PHS 08B-1TB42 |
| 45 | 182,07 | В | 2012 | 14 | 50,8 | 32 | 100 | 2,06 | 0,59 | PHS 08B-1TB45 |
| 48 | 194,18 | В | 2012 | 14 | 50,8 | 32 | 100 | 2,36 | 0,59 | PHS 08B-1TB48 |
| 54 | 218,42 | В | 2012 | 14 | 50,8 | 32 | 100 | 2,66 | 0,59 | PHS 08B-1TB54 |
| 57 | 230,53 | В | 2012 | 14 | 50,8 | 32 | 100 | 3,07 | 0,59 | PHS 08B-1TB57 |
| 60 | 242,66 | В | 2012 | 14 | 50,8 | 32 | 100 | 3,23 | 0,59 | PHS 08B-1TB60 |
| 70 | 283,07 | В | 2012 | 14 | 50,8 | 32 | 100 | 3,39 | 0,59 | PHS 08B-1TB70 |
| 72 | 291,15 | В | 2012 | 14 | 50,8 | 32 | 100 | 3,55 | 0,59 | PHS 08B-1TB72 |
| 76 | 307,31 | В | 2012 | 14 | 50,8 | 32 | 100 | 3,71 | 0,59 | PHS 08B-1TB76 |
| 80 | 323,49 | В | 2012 | 14 | 50,8 | 32 | 100 | 4,55 | 0,59 | PHS 08B-1TB80 |
| 84 | 339,65 | В | 2012 | 14 | 50,8 | 32 | 100 | 5,39 | 0,59 | PHS 08B-1TB84 |
| 95 | 384,10 | В | 2012 | 14 | 50,8 | 32 | 100 | 6,23 | 0,59 | PHS 08B-1TB95 |
| 96 | 388,15 | В | 2012 | 14 | 50,8 | 32 | 100 | 7,00 | 0,59 | PHS 08B-1TB96 |
| 114 | 460,90 | В | 2517 | 16 | 63,5 | 45 | 110 | 8,10 | 1,30 | PHS 08B-1TB114 |



Тип В

+ Кольцевая канавка на ступице для пропуска цепи



Звездочки BS/ISO

Однорядные
с конической втулкой

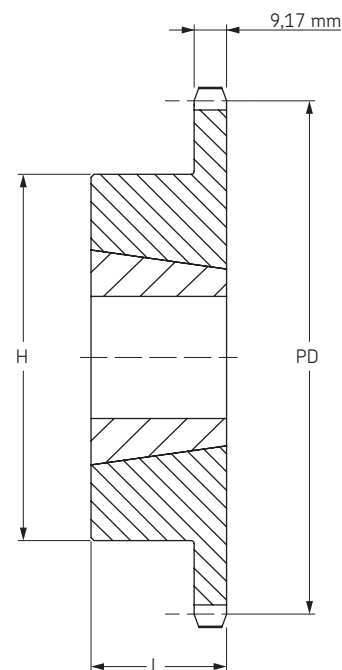
- ▶ Ремни
- ▶ Цепи
- ▶ Муфты
- ▶ Втулки и ступицы
- ▶ Звездочки
- ▶ Шкивы
- ▶ "Умные" инструменты

ISO 10B-1 Шаг 15,88 мм

Тип В

| Количество зубьев | Диаметр делительной окружности мм | Тип | Номер втулки | Диаметр отверстия | | Размеры | | Масса | | Обозначение |
|----------------------|--|-----|-----------------|-------------------|------|---------|-------|-----------|--------|----------------|
| | | | | мин | макс | L | H | Звездочка | Втулка | |
| | | | | мм | мм | мм | мм | кг | кг | |
| 12 | 61,34 | B | 1008 | 9 | 25,4 | 22 | 49,2+ | 0,21 | 0,09 | PHS 10B-1TB12 |
| 13 | 66,32 | B | 1008 | 9 | 25,4 | 22 | 47,0 | 0,25 | 0,09 | PHS 10B-1TB13 |
| 14 | 71,34 | B | 1108 | 9 | 25,4 | 22 | 52,0 | 0,27 | 0,12 | PHS 10B-1TB14 |
| 15 | 76,36 | B | 1210 | 11 | 31,8 | 25 | 60,0 | 0,33 | 0,21 | PHS 10B-1TB15 |
| 16 | 81,37 | B | 1610 | 14 | 41,3 | 25 | 70,6+ | 0,32 | 0,31 | PHS 10B-1TB16 |
| 17 | 86,39 | B | 1610 | 14 | 41,3 | 25 | 71,0+ | 0,40 | 0,31 | PHS 10B-1TB17 |
| 18 | 91,42 | B | 1610 | 14 | 41,3 | 25 | 75,0 | 0,50 | 0,31 | PHS 10B-1TB18 |
| 19 | 96,45 | B | 1610 | 14 | 41,3 | 25 | 75,0 | 0,56 | 0,31 | PHS 10B-1TB19 |
| 20 | 101,49 | B | 1610 | 14 | 41,3 | 25 | 76,0 | 0,64 | 0,31 | PHS 10B-1TB20 |
| 21 | 106,52 | B | 1610 | 14 | 41,3 | 25 | 76,0 | 0,69 | 0,31 | PHS 10B-1TB21 |
| 22 | 111,55 | B | 1610 | 14 | 41,3 | 25 | 76,0 | 0,75 | 0,31 | PHS 10B-1TB22 |
| 23 | 116,58 | B | 1610 | 14 | 41,3 | 25 | 76,0 | 0,81 | 0,31 | PHS 10B-1TB23 |
| 24 | 121,62 | B | 2012 | 14 | 50,8 | 32 | 90,0 | 1,00 | 0,59 | PHS 10B-1TB24 |
| 25 | 126,66 | B | 2012 | 14 | 50,8 | 32 | 90,0 | 1,06 | 0,59 | PHS 10B-1TB25 |
| 26 | 131,70 | B | 2012 | 14 | 50,8 | 32 | 90,0 | 1,14 | 0,59 | PHS 10B-1TB26 |
| 27 | 136,75 | B | 2012 | 14 | 50,8 | 32 | 90,0 | 1,19 | 0,59 | PHS 10B-1TB27 |
| 28 | 141,78 | B | 2012 | 14 | 50,8 | 32 | 90,0 | 1,28 | 0,59 | PHS 10B-1TB28 |
| 29 | 146,83 | B | 2012 | 14 | 50,8 | 32 | 90,0 | 1,37 | 0,59 | PHS 10B-1TB29 |
| 30 | 151,87 | B | 2012 | 14 | 50,8 | 32 | 90,0 | 1,65 | 0,59 | PHS 10B-1TB30 |
| 32 | 161,96 | B | 2012 | 14 | 50,8 | 32 | 98,0 | 2,21 | 0,59 | PHS 10B-1TB32 |
| 35 | 177,10 | B | 2012 | 14 | 50,8 | 32 | 98,0 | 3,05 | 0,59 | PHS 10B-1TB35 |
| 36 | 182,15 | B | 2012 | 14 | 50,8 | 32 | 98,0 | 3,33 | 0,59 | PHS 10B-1TB36 |
| 38 | 192,24 | B | 2012 | 14 | 50,8 | 32 | 100,0 | 3,89 | 0,59 | PHS 10B-1TB38 |
| 40 | 202,33 | B | 2012 | 14 | 50,8 | 32 | 100,0 | 4,45 | 0,59 | PHS 10B-1TB40 |
| 42 | 212,43 | B | 2012 | 14 | 50,8 | 32 | 100,0 | 5,01 | 0,59 | PHS 10B-1TB42 |
| 45 | 227,58 | B | 2012 | 14 | 50,8 | 32 | 100,0 | 3,97 | 0,59 | PHS 10B-1TB45 |
| 48 | 242,73 | B | 2012 | 14 | 50,8 | 32 | 100,0 | 6,69 | 0,59 | PHS 10B-1TB48 |
| 54 | 273,03 | B | 2012 | 14 | 50,8 | 32 | 100,0 | 8,37 | 0,59 | PHS 10B-1TB54 |
| 57 | 288,19 | B | 2012 | 14 | 50,8 | 32 | 100,0 | 5,45 | 0,59 | PHS 10B-1TB57 |
| 60 | 303,33 | B | 2012 | 14 | 50,8 | 32 | 100,0 | 10,05 | 0,59 | PHS 10B-1TB60 |
| 70 | 353,84 | B | 2012 | 16 | 63,5 | 45 | 100,0 | 12,85 | 1,30 | PHS 10B-1TB70 |
| 72 | 363,95 | B | 2012 | 16 | 63,5 | 45 | 100,0 | 13,41 | 1,30 | PHS 10B-1TB72 |
| 76 | 384,15 | B | 2012 | 14 | 50,8 | 45 | 100,0 | 7,43 | 0,59 | PHS 10B-1TB76 |
| 80 | 404,35 | B | 2012 | 16 | 63,5 | 45 | 110,0 | 15,65 | 1,30 | PHS 10B-1TB80 |
| 84 | 424,70 | B | 2012 | 16 | 63,5 | 45 | 110,0 | 16,77 | 1,30 | PHS 10B-1TB84 |
| 95 | 480,14 | B | 2517 | 14 | 50,8 | 45 | 110,0 | 19,85 | 0,59 | PHS 10B-1TB95 |
| 96 | 485,30 | B | 2517 | 16 | 63,5 | 45 | 110,0 | 20,13 | 1,30 | PHS 10B-1TB96 |
| 114 | 576,13 | B | 2517 | 16 | 63,5 | 45 | 110,0 | 25,17 | 1,30 | PHS 10B-1TB114 |

+ Кольцевая канавка на ступице для пропуска цепи



Тип В



Звездочки BS/ISO

Однорядные
с конической втулкой

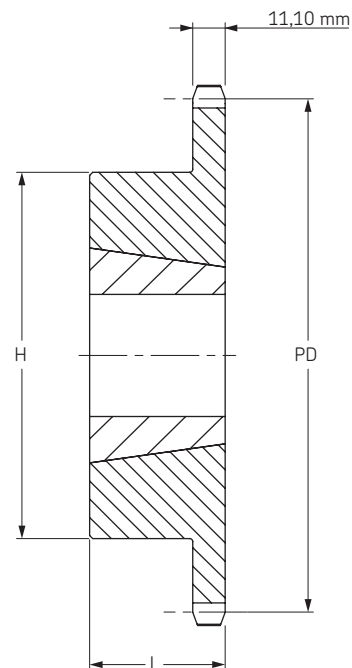


ISO 12B-1 Шаг 19,05 мм

Тип В

| Количество зубьев | Диаметр делительной окружности мм | Тип | Номер втулки | Диаметр отверстия | | Размеры | | Масса | | Обозначение |
|----------------------|--|-----|-----------------|-------------------|------|---------|-------|-----------|--------|----------------|
| | | | | мин | макс | L | H | Звездочка | Втулка | |
| | | | | мм | мм | мм | мм | кг | кг | |
| 11 | 67,61 | В | 1008 | 9 | 25,4 | 22 | 46,0 | 0,22 | 0,09 | PHS 12B-1TB11 |
| 12 | 73,61 | В | 1008 | 9 | 25,4 | 22 | 49,2 | 0,30 | 0,09 | PHS 12B-1TB12 |
| 13 | 79,59 | В | 1210 | 11 | 31,8 | 25 | 60,0 | 0,38 | 0,21 | PHS 12B-1TB13 |
| 14 | 85,61 | В | 1610 | 14 | 41,3 | 25 | 70,0 | 0,46 | 0,31 | PHS 12B-1TB14 |
| 15 | 91,63 | В | 1610 | 14 | 41,3 | 25 | 70,0 | 0,48 | 0,31 | PHS 12B-1TB15 |
| 16 | 97,65 | В | 1610 | 14 | 41,3 | 25 | 75,0 | 0,60 | 0,31 | PHS 12B-1TB16 |
| 17 | 103,67 | В | 1610 | 14 | 41,3 | 25 | 76,0 | 0,70 | 0,31 | PHS 12B-1TB17 |
| 18 | 109,71 | В | 2012 | 14 | 50,8 | 32 | 90,0 | 0,86 | 0,59 | PHS 12B-1TB18 |
| 19 | 115,75 | В | 2012 | 14 | 50,8 | 32 | 90,0 | 0,98 | 0,59 | PHS 12B-1TB19 |
| 20 | 121,78 | В | 2012 | 14 | 50,8 | 32 | 95,0 | 1,25 | 0,59 | PHS 12B-1TB20 |
| 21 | 127,82 | В | 2517 | 16 | 63,5 | 45 | 102,0 | 1,28 | 1,30 | PHS 12B-1TB21 |
| 22 | 133,86 | В | 2517 | 16 | 63,5 | 45 | 102,0 | 1,37 | 1,30 | PHS 12B-1TB22 |
| 23 | 139,90 | В | 2517 | 16 | 63,5 | 45 | 108,0 | 1,75 | 1,30 | PHS 12B-1TB23 |
| 24 | 145,94 | В | 2517 | 16 | 63,5 | 45 | 108,0 | 1,85 | 1,30 | PHS 12B-1TB24 |
| 25 | 152,00 | В | 2517 | 16 | 63,5 | 45 | 108,0 | 1,95 | 1,30 | PHS 12B-1TB25 |
| 26 | 158,04 | В | 2517 | 16 | 63,5 | 45 | 108,0 | 2,09 | 1,30 | PHS 12B-1TB26 |
| 27 | 164,09 | В | 2517 | 16 | 63,5 | 45 | 108,0 | 2,22 | 1,30 | PHS 12B-1TB27 |
| 28 | 170,13 | В | 2517 | 16 | 63,5 | 45 | 108,0 | 2,36 | 1,30 | PHS 12B-1TB28 |
| 29 | 176,19 | В | 2517 | 16 | 63,5 | 45 | 108,0 | 2,75 | 1,30 | PHS 12B-1TB29 |
| 30 | 182,25 | В | 2517 | 16 | 63,5 | 45 | 108,0 | 2,89 | 1,30 | PHS 12B-1TB30 |
| 32 | 194,36 | В | 2517 | 16 | 63,5 | 45 | 108,0 | 3,59 | 1,30 | PHS 12B-1TB32 |
| 35 | 212,52 | В | 2517 | 16 | 63,5 | 45 | 108,0 | 4,41 | 1,30 | PHS 12B-1TB35 |
| 36 | 218,58 | В | 2517 | 16 | 63,5 | 45 | 108,0 | 4,68 | 1,30 | PHS 12B-1TB36 |
| 38 | 230,69 | В | 2517 | 16 | 63,5 | 45 | 108,0 | 4,60 | 1,30 | PHS 12B-1TB38 |
| 40 | 242,81 | В | 2517 | 16 | 63,5 | 45 | 108,0 | 5,78 | 1,30 | PHS 12B-1TB40 |
| 42 | 254,93 | В | 2517 | 16 | 63,5 | 45 | 108,0 | 6,33 | 1,30 | PHS 12B-1TB42 |
| 45 | 273,10 | В | 2517 | 16 | 63,5 | 45 | 108,0 | 5,70 | 1,30 | PHS 12B-1TB45 |
| 48 | 291,27 | В | 2517 | 16 | 63,5 | 45 | 108,0 | 7,97 | 1,30 | PHS 12B-1TB48 |
| 54 | 327,64 | В | 2517 | 16 | 63,5 | 45 | 108,0 | 9,61 | 1,30 | PHS 12B-1TB54 |
| 57 | 345,81 | В | 2517 | 16 | 63,5 | 45 | 108,0 | 6,49 | 1,30 | PHS 12B-1TB57 |
| 60 | 363,99 | В | 2517 | 16 | 63,5 | 45 | 108,0 | 11,25 | 1,30 | PHS 12B-1TB60 |
| 68 | 412,49 | В | 2517 | 16 | 63,5 | 45 | 108,0 | 13,44 | 1,30 | PHS 12B-1TB68 |
| 70 | 424,60 | В | 2517 | 16 | 63,5 | 45 | 108,0 | 13,99 | 1,30 | PHS 12B-1TB70 |
| 72 | 436,74 | В | 2517 | 16 | 63,5 | 45 | 108,0 | 14,54 | 1,30 | PHS 12B-1TB72 |
| 76 | 460,99 | В | 2517 | 16 | 63,5 | 45 | 108,0 | 11,20 | 1,30 | PHS 12B-1TB76 |
| 84 | 509,48 | В | 2517 | 16 | 63,5 | 45 | 108,0 | 17,82 | 1,30 | PHS 12B-1TB84 |
| 95 | 576,17 | В | 2517 | 16 | 63,5 | 45 | 108,0 | 17,64 | 1,30 | PHS 12B-1TB95 |
| 96 | 582,23 | В | 2517 | 16 | 63,5 | 45 | 108,0 | 21,11 | 1,30 | PHS 12B-1TB96 |
| 114 | 691,36 | В | 2517 | 16 | 63,5 | 64 | 108,0 | 26,04 | 1,30 | PHS 12B-1TB114 |

+ Кольцевая канавка на ступице для пропуска цепи



Тип В



Звездочки BS/ISO

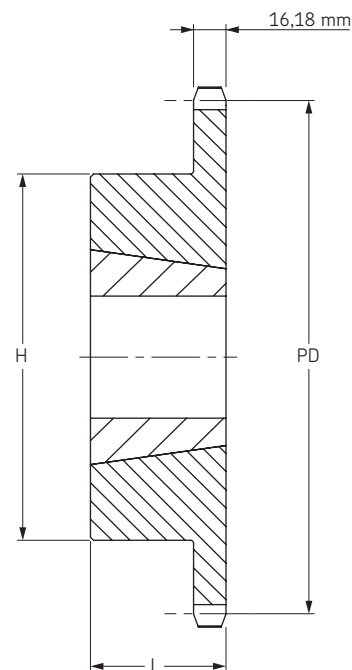
Однорядные
с конической втулкой

- ▶ Ремни
- ▶ Цепи
- ▶ Муфты
- ▶ Втулки и ступицы
- ▶ Звездочки
- ▶ Шкивы
- ▶ "Умные" инструменты

ISO 16B-1 Шаг 25,40 мм

Тип В

| Количество зубьев | Диаметр делительной окружности мм | Тип | Номер втулки | Диаметр отверстия | | Размеры | | Масса | | Обозначение |
|----------------------|--|-----|-----------------|-------------------|------|---------|-------|-----------|--------|----------------|
| | | | | мин | макс | L | H | Звездочка | Втулка | |
| | | | | мм | мм | мм | мм | кг | кг | |
| 10 | 82,19 | B | 1610 | 11 | 31,8 | 38 | 62,7 | 0,34 | 0,30 | PHS 16B-1TB10 |
| 11 | 90,14 | B | 1610 | 11 | 31,8 | 38 | 62,7 | 0,57 | 0,30 | PHS 16B-1TB11 |
| 12 | 98,14 | B | 1610 | 14 | 41,3 | 38 | 76,2 | 0,81 | 0,43 | PHS 16B-1TB12 |
| 13 | 106,12 | B | 1610 | 14 | 41,3 | 38 | 73,0 | 1,03 | 0,43 | PHS 16B-1TB13 |
| 14 | 114,15 | B | 1610 | 14 | 41,3 | 38 | 78,0 | 1,26 | 0,43 | PHS 16B-1TB14 |
| 15 | 122,17 | B | 1610 | 14 | 41,3 | 38 | 76,0 | 1,40 | 0,43 | PHS 16B-1TB15 |
| 16 | 130,20 | B | 2012 | 14 | 50,8 | 32 | 90,0 | 1,42 | 0,59 | PHS 16B-1TB16 |
| 17 | 138,22 | B | 2012 | 14 | 50,8 | 32 | 90,0 | 1,60 | 0,59 | PHS 16B-1TB17 |
| 18 | 146,28 | B | 2517 | 16 | 63,5 | 32 | 108,0 | 2,09 | 1,30 | PHS 16B-1TB18 |
| 19 | 154,33 | B | 2517 | 16 | 63,5 | 45 | 108,0 | 2,30 | 1,30 | PHS 16B-1TB19 |
| 20 | 162,38 | B | 2517 | 16 | 63,5 | 45 | 110 | 2,56 | 1,30 | PHS 16B-1TB20 |
| 21 | 170,43 | B | 2517 | 16 | 63,5 | 45 | 110 | 2,80 | 1,30 | PHS 16B-1TB21 |
| 22 | 178,48 | B | 2517 | 16 | 63,5 | 45 | 110 | 3,36 | 1,30 | PHS 16B-1TB22 |
| 23 | 186,53 | B | 2517 | 16 | 63,5 | 45 | 110 | 3,34 | 1,30 | PHS 16B-1TB23 |
| 24 | 194,59 | B | 2517 | 16 | 63,5 | 45 | 110 | 3,66 | 1,30 | PHS 16B-1TB24 |
| 25 | 202,66 | B | 2517 | 16 | 63,5 | 45 | 110 | 3,96 | 1,30 | PHS 16B-1TB25 |
| 26 | 210,72 | B | 2517 | 16 | 63,5 | 45 | 110 | 4,26 | 1,30 | PHS 16B-1TB26 |
| 27 | 218,79 | B | 2517 | 16 | 63,5 | 45 | 110 | 4,63 | 1,30 | PHS 16B-1TB27 |
| 28 | 226,85 | B | 2517 | 16 | 63,5 | 45 | 140 | 4,97 | 1,30 | PHS 16B-1TB28 |
| 29 | 234,92 | B | 3020 | 25 | 76,2 | 51 | 140 | 6,24 | 2,24 | PHS 16B-1TB29 |
| 30 | 243,00 | B | 3020 | 25 | 76,2 | 51 | 140 | 6,67 | 2,24 | PHS 16B-1TB30 |
| 32 | 259,13 | B | 3020 | 25 | 76,2 | 51 | 140 | 8,37 | 2,24 | PHS 16B-1TB32 |
| 35 | 283,36 | B | 3020 | 25 | 76,2 | 51 | 140 | 10,92 | 2,24 | PHS 16B-1TB35 |
| 36 | 291,44 | B | 3020 | 25 | 76,2 | 51 | 140 | 11,77 | 2,24 | PHS 16B-1TB36 |
| 38 | 307,59 | B | 3020 | 25 | 76,2 | 51 | 140 | 9,49 | 2,24 | PHS 16B-1TB38 |
| 40 | 323,75 | B | 3020 | 25 | 76,2 | 51 | 140 | 15,17 | 2,24 | PHS 16B-1TB40 |
| 45 | 364,13 | B | 3020 | 25 | 76,2 | 51 | 140 | 11,70 | 2,24 | PHS 16B-1TB45 |
| 48 | 388,36 | B | 3020 | 25 | 76,2 | 51 | 140 | 18,91 | 2,24 | PHS 16B-1TB48 |
| 54 | 436,85 | B | 3020 | 25 | 76,2 | 51 | 140 | 21,72 | 2,24 | PHS 16B-1TB54 |
| 57 | 461,07 | B | 3020 | 25 | 76,2 | 51 | 140 | 15,00 | 2,24 | PHS 16B-1TB57 |
| 60 | 485,32 | B | 3020 | 25 | 76,2 | 51 | 140 | 24,52 | 2,24 | PHS 16B-1TB60 |
| 64 | 517,65 | B | 3020 | 25 | 76,2 | 51 | 140 | 26,39 | 2,24 | PHS 16B-1TB64 |
| 70 | 566,14 | B | 3020 | 25 | 76,2 | 51 | 140 | 29,20 | 2,24 | PHS 16B-1TB70 |
| 76 | 614,65 | B | 3020 | 25 | 76,2 | 51 | 140 | 23,00 | 2,24 | PHS 16B-1TB76 |
| 80 | 646,96 | B | 3020 | 25 | 76,2 | 51 | 140 | 33,87 | 2,24 | PHS 16B-1TB80 |
| 84 | 679,30 | B | 3020 | 25 | 76,2 | 51 | 140 | 35,74 | 2,24 | PHS 16B-1TB84 |
| 95 | 768,22 | B | 3020 | 25 | 76,2 | 51 | 140 | 40,88 | 2,24 | PHS 16B-1TB95 |
| 114 | 921,81 | B | 3020 | 25 | 76,2 | 76 | 140 | 49,77 | 2,24 | PHS 16B-1TB114 |



Тип В



Звездочки BS/ISO

Однорядные
с конической втулкой

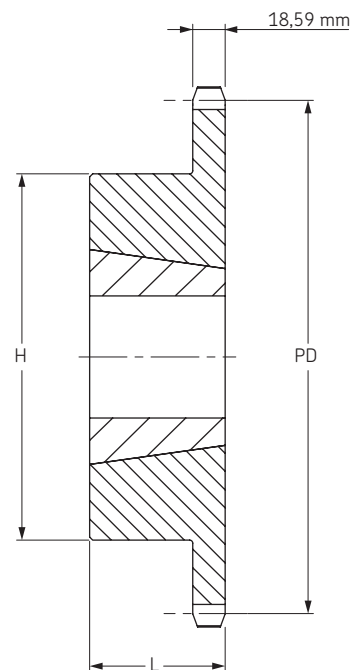


ISO 20B-1

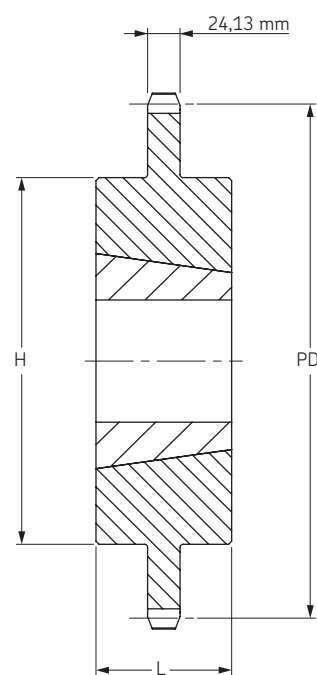
Шаг 31,75 мм

Тип В

| Количество зубьев | Диаметр делительной окружности мм | Тип | Номер втулки | Диаметр отверстия | | Размеры | | Масса | | Обозначение |
|----------------------|--|-----|-----------------|-------------------|------|---------|-------|-----------|--------|---------------|
| | | | | мин | макс | L | H | Звездочка | Втулка | |
| | | | | мм | мм | мм | мм | кг | кг | |
| 11 | 112,70 | B | 1615 | 14 | 41,3 | 38 | 62,7 | 1,22 | 0,43 | PHS 20B-1TB11 |
| 12 | 122,67 | B | 1615 | 14 | 41,3 | 38 | 70,6 | 1,41 | 0,43 | PHS 20B-1TB12 |
| 13 | 132,67 | B | 2012 | 14 | 50,8 | 32 | 90,0 | 1,45 | 0,59 | PHS 20B-1TB13 |
| 14 | 142,68 | B | 2012 | 14 | 50,8 | 32 | 90,5 | 1,63 | 0,59 | PHS 20B-1TB14 |
| 15 | 152,71 | B | 2517 | 16 | 63,5 | 45 | 108,0 | 2,31 | 1,30 | PHS 20B-1TB15 |
| 16 | 162,75 | B | 2517 | 16 | 63,5 | 45 | 108,0 | 2,72 | 1,30 | PHS 20B-1TB16 |
| 17 | 172,79 | B | 2517 | 16 | 63,5 | 45 | 108,0 | 3,27 | 1,30 | PHS 20B-1TB17 |
| 18 | 182,84 | B | 2517 | 16 | 63,5 | 45 | 108,0 | 3,63 | 1,30 | PHS 20B-1TB18 |
| 19 | 192,90 | B | 2517 | 16 | 63,5 | 45 | 108,0 | 4,09 | 1,30 | PHS 20B-1TB19 |
| 20 | 202,96 | B | 2517 | 16 | 63,5 | 45 | 108,0 | 4,40 | 1,30 | PHS 20B-1TB20 |
| 21 | 213,03 | B | 2517 | 16 | 63,5 | 45 | 108,0 | 4,54 | 1,30 | PHS 20B-1TB21 |
| 22 | 223,10 | B | 2517 | 16 | 63,5 | 45 | 108,0 | 4,77 | 1,30 | PHS 20B-1TB22 |
| 23 | 233,17 | B | 2517 | 16 | 63,5 | 45 | 108,0 | 5,58 | 1,30 | PHS 20B-1TB23 |
| 24 | 243,25 | B | 2517 | 16 | 63,5 | 45 | 108,0 | 6,13 | 1,30 | PHS 20B-1TB24 |
| 25 | 253,32 | B | 2517 | 16 | 63,5 | 45 | 108,0 | 6,95 | 1,30 | PHS 20B-1TB25 |
| 26 | 263,41 | B | 2517 | 16 | 63,5 | 51 | 108,0 | 7,35 | 1,30 | PHS 20B-1TB26 |
| 27 | 283,57 | B | 3020 | 25 | 76,2 | 51 | 150,0 | 7,90 | 2,24 | PHS 20B-1TB27 |
| 30 | 303,75 | B | 3020 | 25 | 76,2 | 51 | 150,0 | 9,62 | 2,24 | PHS 20B-1TB30 |
| 32 | 323,92 | B | 3020 | 25 | 76,2 | 51 | 160,0 | 11,03 | 2,24 | PHS 20B-1TB32 |
| 35 | 354,20 | B | 3020 | 25 | 76,2 | 51 | 160,0 | 13,15 | 2,24 | PHS 20B-1TB35 |
| 36 | 364,29 | B | 3020 | 25 | 76,2 | 51 | 160,0 | 13,86 | 2,24 | PHS 20B-1TB36 |
| 38 | 384,48 | B | 3020 | 25 | 76,2 | 51 | 160,0 | 15,98 | 2,24 | PHS 20B-1TB38 |
| 40 | 404,67 | B | 3020 | 25 | 76,2 | 51 | 160,0 | 19,43 | 2,24 | PHS 20B-1TB40 |
| 45 | 455,15 | B | 3020 | 25 | 76,2 | 51 | 160,0 | 25,18 | 2,24 | PHS 20B-1TB45 |
| 48 | 485,45 | B | 3020 | 25 | 76,2 | 51 | 160,0 | 28,62 | 2,24 | PHS 20B-1TB48 |
| 54 | 546,05 | B | 3020 | 25 | 76,2 | 51 | 160,0 | 35,52 | 2,24 | PHS 20B-1TB54 |
| 57 | 576,35 | B | 3020 | 25 | 76,2 | 51 | 160,0 | 37,82 | 2,24 | PHS 20B-1TB57 |
| 60 | 606,66 | B | 3020 | 25 | 76,2 | 51 | 160,0 | 41,27 | 2,24 | PHS 20B-1TB60 |
| 70 | 707,68 | C | 3535 | 35 | 88,9 | 51 | 160,0 | 51,56 | 5,18 | PHS 20B-1TB70 |
| 72 | 727,89 | C | 3535 | 35 | 88,9 | 51 | 160,0 | 53,97 | 5,18 | PHS 20B-1TB72 |
| 76 | 768,30 | C | 3535 | 35 | 88,9 | 51 | 160,0 | 60,33 | 5,18 | PHS 20B-1TB76 |
| 80 | 808,71 | C | 3535 | 35 | 88,9 | 51 | 160,0 | 66,23 | 5,18 | PHS 20B-1TB80 |
| 84 | 849,13 | C | 3535 | 35 | 88,9 | 51 | 160,0 | 73,48 | 5,18 | PHS 20B-1TB84 |
| 90 | 909,76 | C | 3535 | 35 | 88,9 | 51 | 160,0 | 94,33 | 5,18 | PHS 20B-1TB90 |
| 95 | 960,28 | C | 3535 | 35 | 88,9 | 51 | 160,0 | 96,16 | 5,18 | PHS 20B-1TB95 |



Тип В



Тип С



Звездочки BS/ISO

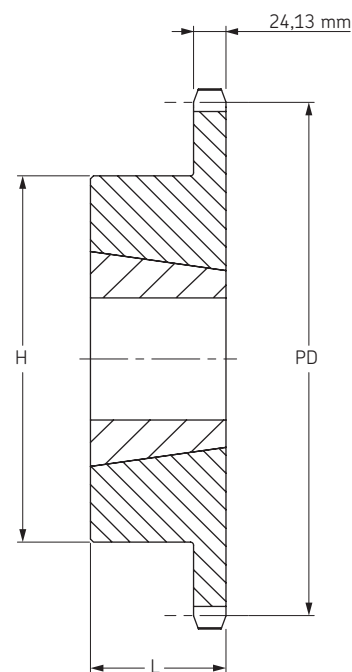
Однорядные
с конической втулкой

- ▶ Ремни
- ▶ Цепи
- ▶ Муфты
- ▶ Втулки и ступицы
- ▶ Звездочки
- ▶ Шкивы
- ▶ "Умные" инструменты

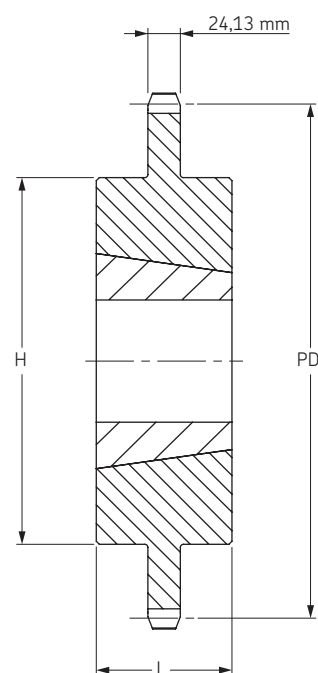
ISO 24B-1 Шаг 38,10 мм

Тип В/С

| Количество зубьев | Диаметр делительной окружности мм | Тип | Номер втулки | Диаметр отверстия | | Размеры | | Масса | | Обозначение |
|----------------------|--|-----|-----------------|-------------------|-------|---------|-------|-----------|--------|----------------|
| | | | | мин | макс | L | H | Звездочка | Втулка | |
| | | | | мм | мм | мм | мм | кг | кг | |
| 11 | 135,23 | B | 2012 | 14 | 50,8 | 31,8 | 90,5 | 2,28 | 0,59 | PHS 24B-1TB11 |
| 12 | 147,21 | B | 2012 | 14 | 50,8 | 31,8 | 90,5 | 2,49 | 0,59 | PHS 24B-1TB12 |
| 13 | 159,20 | B | 2517 | 16 | 63,5 | 44,5 | 107,9 | 2,77 | 1,30 | PHS 24B-1TB13 |
| 14 | 171,22 | B | 2517 | 16 | 63,5 | 44,5 | 107,9 | 3,54 | 1,30 | PHS 24B-1TB14 |
| 15 | 183,25 | B | 2517 | 16 | 63,5 | 44,5 | 107,9 | 4,31 | 1,30 | PHS 24B-1TB15 |
| 16 | 195,29 | B | 3020 | 25 | 76,2 | 50,8 | 133,4 | 4,77 | 2,24 | PHS 24B-1TB16 |
| 17 | 207,35 | B | 3020 | 25 | 76,2 | 50,8 | 133,4 | 5,45 | 2,24 | PHS 24B-1TB17 |
| 18 | 219,41 | B | 3020 | 25 | 76,2 | 50,8 | 133,4 | 6,13 | 2,24 | PHS 24B-1TB18 |
| 19 | 231,48 | B | 3020 | 25 | 76,2 | 50,8 | 133,4 | 6,81 | 2,24 | PHS 24B-1TB19 |
| 20 | 243,55 | B | 3020 | 25 | 76,2 | 50,8 | 133,4 | 7,49 | 2,24 | PHS 24B-1TB20 |
| 21 | 255,63 | B | 3020 | 25 | 76,2 | 50,8 | 133,4 | 7,94 | 2,24 | PHS 24B-1TB21 |
| 22 | 267,72 | B | 3020 | 25 | 76,2 | 50,8 | 133,4 | 8,75 | 2,24 | PHS 24B-1TB22 |
| 23 | 279,80 | B | 3020 | 25 | 76,2 | 50,8 | 133,4 | 9,53 | 2,24 | PHS 24B-1TB23 |
| 24 | 291,90 | B | 3020 | 25 | 76,2 | 50,8 | 133,4 | 10,67 | 2,24 | PHS 24B-1TB24 |
| 25 | 303,99 | B | 3020 | 25 | 76,2 | 50,8 | 133,4 | 11,80 | 2,24 | PHS 24B-1TB25 |
| 26 | 316,09 | B | 3020 | 25 | 76,2 | 50,8 | 133,4 | 12,93 | 2,24 | PHS 24B-1TB26 |
| 27 | 328,19 | B | 3020 | 25 | 76,2 | 50,8 | 133,4 | 13,50 | 2,24 | PHS 24B-1TB27 |
| 28 | 340,29 | B | 3020 | 25 | 76,2 | 50,8 | 133,4 | 14,70 | 2,24 | PHS 24B-1TB28 |
| 29 | 352,29 | B | 3020 | 25 | 76,2 | 50,8 | 133,4 | 14,75 | 2,24 | PHS 24B-1TB29 |
| 30 | 364,49 | B | 3020 | 25 | 76,2 | 50,8 | 133,4 | 15,20 | 2,24 | PHS 24B-1TB30 |
| 32 | 388,71 | B | 3020 | 25 | 76,2 | 50,8 | 133,4 | 15,76 | 2,24 | PHS 24B-1TB32 |
| 38 | 461,37 | B | 3030 | 35 | 76,2 | 76,2 | 139,7 | 24,97 | 3,04 | PHS 24B-1TB38 |
| 40 | 485,60 | C | 3030 | 35 | 76,2 | 76,2 | 139,7 | 28,46 | 3,04 | PHS 24B-1TB40 |
| 42 | 509,83 | C | 3030 | 35 | 76,2 | 76,2 | 139,7 | 31,95 | 3,04 | PHS 24B-1TB42 |
| 45 | 546,19 | C | 3030 | 35 | 76,2 | 76,2 | 139,7 | 37,19 | 3,04 | PHS 24B-1TB45 |
| 48 | 582,54 | C | 3030 | 35 | 76,2 | 76,2 | 139,7 | 42,43 | 3,04 | PHS 24B-1TB48 |
| 50 | 606,78 | C | 3030 | 35 | 76,2 | 76,2 | 139,7 | 45,92 | 3,04 | PHS 24B-1TB50 |
| 54 | 655,26 | C | 3535 | 35 | 88,9 | 88,9 | 165,1 | 63,32 | 5,18 | PHS 24B-1TB54 |
| 57 | 691,62 | C | 3535 | 35 | 88,9 | 88,9 | 165,1 | 71,46 | 5,18 | PHS 24B-1TB57 |
| 60 | 727,99 | C | 3535 | 35 | 88,9 | 88,9 | 165,1 | 79,60 | 5,18 | PHS 24B-1TB60 |
| 68 | 824,97 | C | 3535 | 35 | 88,9 | 88,9 | 165,1 | 101,31 | 5,18 | PHS 24B-1TB68 |
| 72 | 873,46 | C | 3535 | 35 | 88,9 | 88,9 | 165,1 | 112,17 | 5,18 | PHS 24B-1TB72 |
| 76 | 921,96 | C | 3535 | 35 | 88,9 | 88,9 | 165,1 | 123,02 | 5,18 | PHS 24B-1TB76 |
| 95 | 1152,33 | C | 4040 | 40 | 101,6 | 101,6 | 196,9 | 196,67 | 8,27 | PHS 24B-1TB95 |
| 96 | 1164,46 | C | 4040 | 40 | 101,6 | 101,6 | 196,9 | 201,03 | 8,27 | PHS 24B-1TB96 |
| 114 | 1382,72 | C | 4040 | 40 | 101,6 | 101,6 | 196,9 | 279,50 | 8,27 | PHS 24B-1TB114 |



Тип В



Тип С



Звездочки BS/ISO

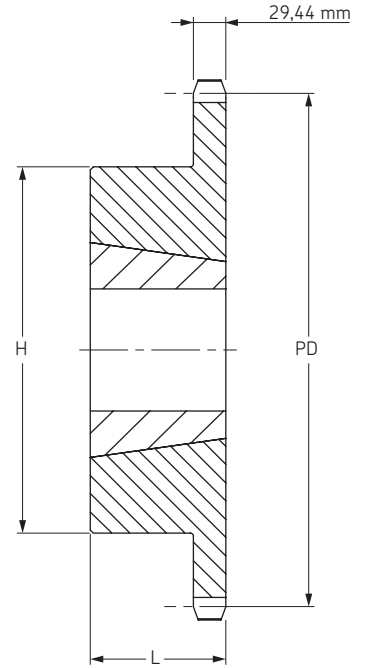
Однорядные
с конической втулкой



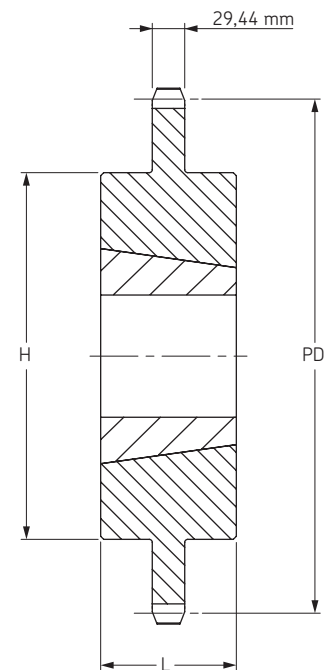
ISO 28B-1 Шаг 44,45 мм

Тип В/С

| Количество зубьев | Диаметр делительной окружности мм | Тип | Номер втулки | Диаметр отверстия | | Размеры | | Масса | | Обозначение |
|----------------------|--|-----|-----------------|-------------------|-------|---------|-------|-----------|--------|---------------|
| | | | | мин | макс | L | H | Звездочка | Втулка | |
| | | | | мм | мм | мм | мм | кг | кг | |
| 11 | 157,77 | В | 2517 | 16 | 63,5 | 44,5 | 107,9 | 3,53 | 1,30 | PHS 28B-1TB11 |
| 12 | 171,74 | В | 2517 | 16 | 63,5 | 44,5 | 107,9 | 3,86 | 1,30 | PHS 28B-1TB12 |
| 13 | 185,75 | В | 3020 | 25 | 76,2 | 50,8 | 133,4 | 5,90 | 2,24 | PHS 28B-1TB13 |
| 14 | 199,76 | В | 3020 | 25 | 76,2 | 50,8 | 133,4 | 7,04 | 2,24 | PHS 28B-1TB14 |
| 15 | 213,79 | В | 3020 | 25 | 76,2 | 50,8 | 133,4 | 8,17 | 2,24 | PHS 28B-1TB15 |
| 16 | 227,84 | В | 3020 | 25 | 76,2 | 50,8 | 133,4 | 9,76 | 2,24 | PHS 28B-1TB16 |
| 17 | 241,91 | В | 3020 | 25 | 76,2 | 50,8 | 133,4 | 11,35 | 2,24 | PHS 28B-1TB17 |
| 18 | 255,98 | В | 3020 | 25 | 76,2 | 50,8 | 133,4 | 12,49 | 2,24 | PHS 28B-1TB18 |
| 19 | 270,06 | В | 3020 | 25 | 76,2 | 50,8 | 133,4 | 13,62 | 2,24 | PHS 28B-1TB19 |
| 20 | 284,15 | В | 3020 | 25 | 76,2 | 50,8 | 133,4 | 14,30 | 2,24 | PHS 28B-1TB20 |
| 21 | 298,24 | В | 3020 | 25 | 76,2 | 50,8 | 133,4 | 14,98 | 2,24 | PHS 28B-1TB21 |
| 22 | 312,34 | В | 3020 | 25 | 76,2 | 50,8 | 133,4 | 16,91 | 2,24 | PHS 28B-1TB22 |
| 23 | 326,44 | В | 3020 | 25 | 76,2 | 50,8 | 133,4 | 18,84 | 2,24 | PHS 28B-1TB23 |
| 24 | 340,55 | В | 3020 | 25 | 76,2 | 50,8 | 133,4 | 20,77 | 2,24 | PHS 28B-1TB24 |
| 25 | 354,66 | В | 3020 | 25 | 76,2 | 50,8 | 133,4 | 22,70 | 2,24 | PHS 28B-1TB25 |
| 26 | 368,77 | В | 3020 | 25 | 76,2 | 50,8 | 133,4 | 24,63 | 2,24 | PHS 28B-1TB26 |
| 27 | 382,88 | В | 3020 | 25 | 76,2 | 50,8 | 133,4 | 26,56 | 2,24 | PHS 28B-1TB27 |
| 28 | 397,00 | В | 3020 | 25 | 76,2 | 50,8 | 133,4 | 28,49 | 2,24 | PHS 28B-1TB28 |
| 30 | 425,24 | В | 3020 | 25 | 76,2 | 50,8 | 133,4 | 32,35 | 2,24 | PHS 28B-1TB30 |
| 32 | 453,49 | В | 3020 | 25 | 76,2 | 50,8 | 133,4 | 36,21 | 2,24 | PHS 28B-1TB32 |
| 38 | 538,27 | В | 3535 | 35 | 88,9 | 88,9 | 165,1 | 45,40 | 3,56 | PHS 28B-1TB38 |
| 40 | 566,54 | С | 3535 | 35 | 88,9 | 88,9 | 165,1 | 47,79 | 3,56 | PHS 28B-1TB40 |
| 42 | 594,82 | С | 3535 | 35 | 88,9 | 88,9 | 165,1 | 50,18 | 3,56 | PHS 28B-1TB42 |
| 45 | 637,22 | С | 4040 | 40 | 101,6 | 101,6 | 219,1 | 57,35 | 8,27 | PHS 28B-1TB45 |
| 48 | 679,63 | С | 4040 | 40 | 101,6 | 101,6 | 219,1 | 61,17 | 8,27 | PHS 28B-1TB48 |
| 54 | 764,46 | С | 4040 | 40 | 101,6 | 101,6 | 219,1 | 68,82 | 8,27 | PHS 28B-1TB54 |
| 57 | 806,90 | С | 4040 | 40 | 101,6 | 101,6 | 219,1 | 72,64 | 8,27 | PHS 28B-1TB57 |
| 60 | 849,32 | С | 4040 | 40 | 101,6 | 101,6 | 219,1 | 76,44 | 8,27 | PHS 28B-1TB60 |
| 68 | 962,46 | С | 4040 | 40 | 101,6 | 101,6 | 219,1 | 86,63 | 8,27 | PHS 28B-1TB68 |
| 72 | 1019,05 | С | 4040 | 40 | 101,6 | 101,6 | 219,1 | 91,73 | 8,27 | PHS 28B-1TB72 |
| 76 | 1075,62 | С | 4040 | 40 | 101,6 | 101,6 | 219,1 | 96,83 | 8,27 | PHS 28B-1TB76 |
| 95 | 1344,37 | С | 4040 | 40 | 101,6 | 101,6 | 219,1 | 121,03 | 8,27 | PHS 28B-1TB95 |



Тип В



Тип С



Звездочки BS/ISO

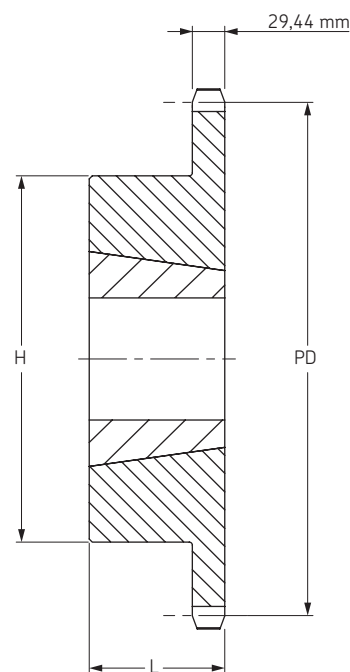
Однорядные
с конической втулкой

- ▶ Ремни
- ▶ Цепи
- ▶ Муфты
- ▶ Втулки и ступицы
- ▶ Звездочки
- ▶ Шкивы
- ▶ "Умные" инструменты

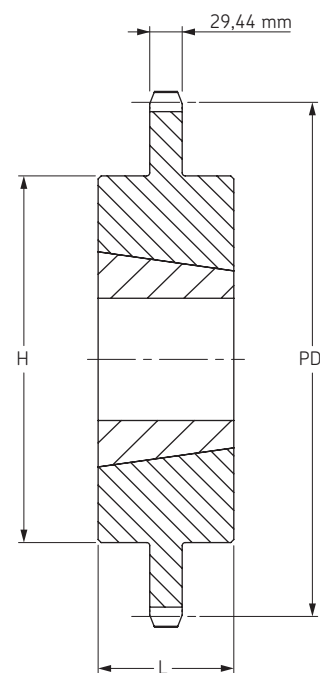
ISO 32B-1 Шаг 50,80 мм

Тип В/С

| Количество зубьев | Диаметр делительной окружности мм | Тип | Номер втулки | Диаметр отверстия | | Размеры | | Масса | | Обозначение |
|----------------------|--|-----|-----------------|-------------------|-------|---------|-------|-----------|--------|---------------|
| | | | | мин | макс | L | H | Звездочка | Втулка | |
| | | | | мм | мм | мм | мм | кг | кг | |
| 11 | 180,34 | B | 2517 | 16 | 63,5 | 44,5 | 107,9 | 4,51 | 1,30 | PHS 32B-1TB11 |
| 12 | 196,29 | B | 3020 | 25 | 76,2 | 50,8 | 133,4 | 5,27 | 2,24 | PHS 32B-1TB12 |
| 13 | 212,29 | B | 3020 | 25 | 76,2 | 50,8 | 133,4 | 6,38 | 2,24 | PHS 32B-1TB13 |
| 14 | 228,29 | B | 3020 | 25 | 76,2 | 50,8 | 133,4 | 6,87 | 2,24 | PHS 32B-1TB14 |
| 15 | 244,30 | B | 3535 | 35 | 88,9 | 88,9 | 165,1 | 11,80 | 5,18 | PHS 32B-1TB15 |
| 16 | 260,40 | B | 3535 | 35 | 88,9 | 88,9 | 165,1 | 13,38 | 5,18 | PHS 32B-1TB16 |
| 17 | 276,40 | B | 3535 | 35 | 88,9 | 88,9 | 165,1 | 14,98 | 5,18 | PHS 32B-1TB17 |
| 18 | 292,55 | B | 3535 | 35 | 88,9 | 88,9 | 165,1 | 16,12 | 5,18 | PHS 32B-1TB18 |
| 19 | 308,66 | B | 3535 | 35 | 88,9 | 88,9 | 165,1 | 17,25 | 5,18 | PHS 32B-1TB19 |
| 20 | 324,71 | B | 3535 | 35 | 88,9 | 88,9 | 165,1 | 21,10 | 5,18 | PHS 32B-1TB20 |
| 21 | 340,82 | B | 3535 | 35 | 88,9 | 88,9 | 165,1 | 24,94 | 5,18 | PHS 32B-1TB21 |
| 22 | 356,98 | B | 3535 | 35 | 88,9 | 88,9 | 165,1 | 27,79 | 5,18 | PHS 32B-1TB22 |
| 23 | 373,08 | B | 3535 | 35 | 88,9 | 88,9 | 165,1 | 30,64 | 5,18 | PHS 32B-1TB23 |
| 24 | 389,18 | B | 3535 | 35 | 88,9 | 88,9 | 165,1 | 33,48 | 5,18 | PHS 32B-1TB24 |
| 25 | 405,33 | B | 3535 | 35 | 88,9 | 88,9 | 165,1 | 36,32 | 5,18 | PHS 32B-1TB25 |
| 26 | 421,44 | B | 3535 | 35 | 88,9 | 88,9 | 165,1 | 39,16 | 5,18 | PHS 32B-1TB26 |
| 27 | 437,59 | B | 3535 | 35 | 88,9 | 88,9 | 165,1 | 42,00 | 5,18 | PHS 32B-1TB27 |
| 28 | 453,69 | B | 3535 | 35 | 88,9 | 88,9 | 165,1 | 44,84 | 5,18 | PHS 32B-1TB28 |
| 30 | 486,00 | B | 3535 | 35 | 88,9 | 88,9 | 165,1 | 50,52 | 5,18 | PHS 32B-1TB30 |
| 32 | 518,26 | B | 3535 | 35 | 88,9 | 88,9 | 165,1 | 56,20 | 5,18 | PHS 32B-1TB32 |
| 38 | 615,14 | B | 4040 | 40 | 101,6 | 101,6 | 219,1 | 68,10 | 8,27 | PHS 32B-1TB38 |
| 40 | 647,49 | C | 4040 | 40 | 101,6 | 101,6 | 219,1 | 77,08 | 8,27 | PHS 32B-1TB40 |
| 45 | 728,26 | C | 4040 | 40 | 101,6 | 101,6 | 219,1 | 99,53 | 8,27 | PHS 32B-1TB45 |
| 48 | 776,72 | C | 4040 | 40 | 101,6 | 101,6 | 219,1 | 113,01 | 8,27 | PHS 32B-1TB48 |
| 54 | 873,68 | C | 4040 | 40 | 101,6 | 114,3 | 219,1 | 139,95 | 8,27 | PHS 32B-1TB54 |
| 57 | 922,17 | C | 4545 | 55 | 114,3 | 114,3 | 247,7 | 136,20 | 9,99 | PHS 32B-1TB57 |
| 60 | 970,63 | C | 4545 | 55 | 114,3 | 114,3 | 247,7 | 158,84 | 9,99 | PHS 32B-1TB60 |
| 64 | 1035,30 | C | 4545 | 55 | 114,3 | 114,3 | 247,7 | 189,03 | 9,99 | PHS 32B-1TB64 |
| 70 | 1132,29 | C | 4545 | 55 | 114,3 | 114,3 | 247,7 | 234,32 | 9,99 | PHS 32B-1TB70 |



Тип В



Тип С



Звездочки BS/ISO

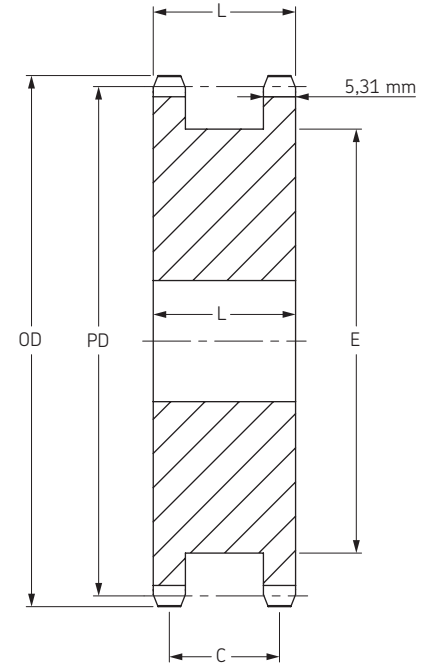
Двойные (для однорядных цепей)



ISO 06B-1 Шаг 9,525 мм

Тип АТВ

| Количество зубьев | Диаметры | | Тип | Диаметр отверстия | | Размеры | | | Масса кг | Обозначение |
|-------------------|----------|-------|-----|-------------------|------|---------|------|----|----------|----------------|
| | OD | PD | | мин | макс | L | C | E | | |
| 14 | 46,3 | 42,80 | A | 10 | 20 | 25,5 | 20,3 | 31 | 0,17 | PHS 06B-1DSA14 |
| 15 | 49,3 | 45,81 | A | 10 | 23 | 25,5 | 20,3 | 34 | 0,2 | PHS 06B-1DSA15 |
| 16 | 52,3 | 48,82 | A | 10 | 25 | 25,5 | 20,3 | 37 | 0,23 | PHS 06B-1DSA16 |
| 17 | 55,3 | 51,83 | A | 12 | 27 | 25,5 | 20,3 | 40 | 0,27 | PHS 06B-1DSA17 |
| 18 | 58,3 | 54,85 | A | 12 | 29 | 25,5 | 20,3 | 43 | 0,3 | PHS 06B-1DSA18 |
| 19 | 61,3 | 57,87 | A | 12 | 31 | 25,5 | 20,3 | 46 | 0,35 | PHS 06B-1DSA19 |
| 20 | 64,3 | 60,89 | A | 12 | 33 | 25,5 | 20,3 | 48 | 0,39 | PHS 06B-1DSA20 |
| 21 | 68,0 | 63,91 | A | 15 | 35 | 25,5 | 20,3 | 52 | 0,44 | PHS 06B-1DSA21 |
| 22 | 71,0 | 66,93 | A | 15 | 36 | 25,5 | 20,3 | 55 | 0,5 | PHS 06B-1DSA22 |
| 23 | 73,5 | 69,95 | A | 15 | 38 | 25,5 | 20,3 | 59 | 0,55 | PHS 06B-1DSA23 |
| 24 | 77,0 | 72,97 | A | 15 | 40 | 25,5 | 20,3 | 61 | 0,61 | PHS 06B-1DSA24 |
| 25 | 80,0 | 76,02 | A | 15 | 43 | 25,5 | 20,3 | 65 | 0,67 | PHS 06B-1DSA25 |

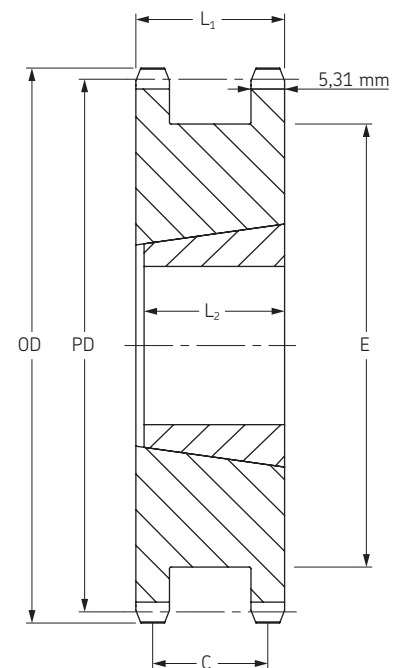


Тип А

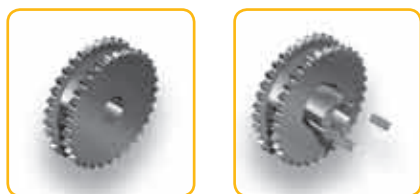
Тип АТВ

| Количество зубьев | Номер втулки | Диаметры | | Тип | Диаметр отверстия | | Размеры | | | | Масса без втулки кг | Обозначение |
|-------------------|--------------|----------|-------|-----|-------------------|------|---------|-------|----|------|---------------------|-----------------|
| | | OD | PD | | мин | макс | L1 | C | E | L2 | | |
| 18 | 1008 | 58,3 | 54,85 | A | 9 | 25 | 23,5 | 18,17 | 43 | 22,2 | 0,19 | PHS 06B-1DSTB18 |
| 19 | 1008 | 61,3 | 57,87 | A | 9 | 25 | 23,5 | 18,17 | 46 | 22,2 | 0,23 | PHS 06B-1DSTB19 |
| 20 | 1108 | 64,3 | 60,89 | A | 9 | 28 | 23,5 | 18,17 | 48 | 22,2 | 0,25 | PHS 06B-1DSTB20 |
| 21 | 1108 | 68,0 | 63,91 | A | 9 | 28 | 23,5 | 18,17 | 52 | 22,2 | 0,31 | PHS 06B-1DSTB21 |
| 22 | 1108 | 71,0 | 66,93 | A | 9 | 28 | 23,5 | 18,17 | 55 | 22,2 | 0,36 | PHS 06B-1DSTB22 |
| 23 | 1108 | 73,5 | 69,95 | A | 9 | 28 | 23,5 | 18,17 | 58 | 22,2 | 0,41 | PHS 06B-1DSTB23 |
| 24 | 1108 | 77,0 | 72,97 | A | 9 | 28 | 23,5 | 18,17 | 61 | 22,2 | 0,47 | PHS 06B-1DSTB24 |
| 25 | 1108 | 80,0 | 76,02 | A | 9 | 28 | 23,5 | 18,17 | 64 | 22,2 | 0,53 | PHS 06B-1DSTB25 |

Размеры даны в мм, если не указано иное



Тип АТВ



Звездочки BS/ISO

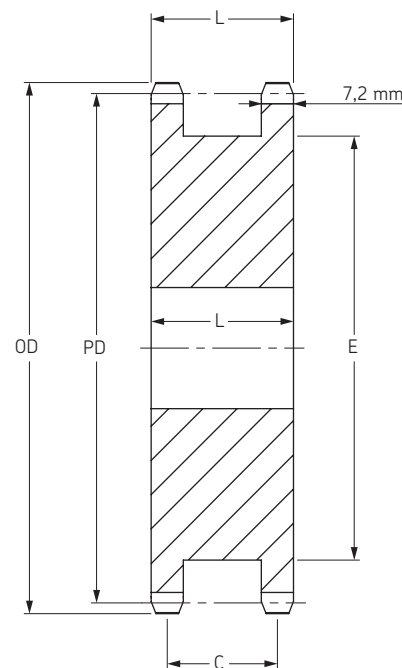
Двойные (для однорядных цепей)

- ▶ Ремни
- ▶ Цепи
- ▶ Муфты
- ▶ Втулки и ступицы
- ▶ Звездочки
- ▶ Шкивы
- ▶ "Умные" инструменты

ISO 08B-1 Шаг 12,70 мм

Тип А

| Количество зубьев | Диаметры | | Тип | Диаметр отверстия | | Размеры | | | Масса кг | Обозначение |
|-------------------|----------|--------|-----|-------------------|------|---------|------|----|----------|----------------|
| | OD | PD | | мин | макс | L | C | E | | |
| 12 | 53,0 | 49,07 | A | 10 | 24 | 32 | 24,8 | 35 | 0,35 | PHS 08B-1DSA12 |
| 13 | 57,4 | 53,06 | A | 10 | 26 | 32 | 24,8 | 37 | 0,41 | PHS 08B-1DSA13 |
| 14 | 61,8 | 57,07 | A | 10 | 27 | 32 | 24,8 | 41 | 0,49 | PHS 08B-1DSA14 |
| 15 | 65,5 | 61,09 | A | 10 | 30 | 32 | 24,8 | 45 | 0,55 | PHS 08B-1DSA15 |
| 16 | 69,5 | 65,1 | A | 12 | 34 | 32 | 24,8 | 50 | 0,64 | PHS 08B-1DSA16 |
| 17 | 73,6 | 69,11 | A | 12 | 36 | 32 | 24,8 | 53 | 0,73 | PHS 08B-1DSA17 |
| 18 | 77,8 | 73,14 | A | 12 | 38 | 32 | 24,8 | 58 | 0,82 | PHS 08B-1DSA18 |
| 19 | 81,7 | 77,16 | A | 12 | 41 | 32 | 24,8 | 62 | 1,00 | PHS 08B-1DSA19 |
| 20 | 85,8 | 81,18 | A | 12 | 44 | 32 | 24,8 | 66 | 1,18 | PHS 08B-1DSA20 |
| 21 | 89,7 | 85,22 | A | 15 | 46 | 32 | 24,8 | 70 | 1,32 | PHS 08B-1DSA21 |
| 22 | 93,8 | 89,24 | A | 15 | 48 | 32 | 24,8 | 74 | 1,36 | PHS 08B-1DSA22 |
| 23 | 98,2 | 93,27 | A | 15 | 52 | 32 | 24,8 | 78 | 1,59 | PHS 08B-1DSA23 |
| 24 | 101,8 | 97,29 | A | 15 | 54 | 32 | 24,8 | 82 | 1,70 | PHS 08B-1DSA24 |
| 25 | 105,8 | 101,33 | A | 15 | 57 | 32 | 24,8 | 86 | 1,82 | PHS 08B-1DSA25 |

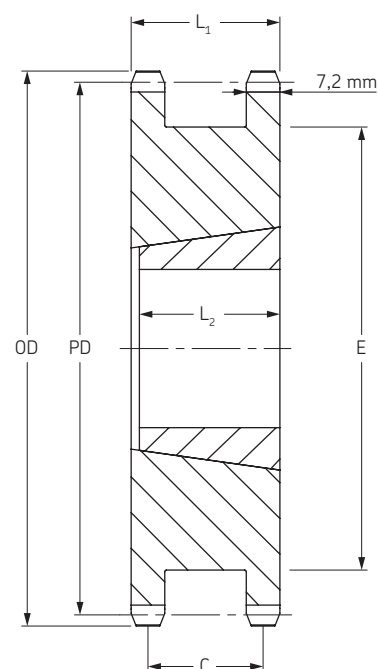


Тип А

Тип АТВ

| Количество зубьев | Номер втулки | Диаметры | | Тип | Диаметр отверстия | | Размеры | | | | Масса без втулки кг | Обозначение |
|-------------------|--------------|----------|--------|-----|-------------------|------|---------|-------|----|------|---------------------|-----------------|
| | | OD | PD | | мин | макс | L1 | C | E | L2 | | |
| 14 | 1008 | 61,8 | 57,07 | A | 9 | 25 | 35,7 | 28,58 | 41 | 22,2 | 0,32 | PHS 08B-1DSTB14 |
| 15 | 1008 | 65,3 | 61,09 | A | 9 | 25 | 35,7 | 28,58 | 45 | 22,2 | 0,40 | PHS 08B-1DSTB15 |
| 16 | 1108 | 69,5 | 65,10 | A | 9 | 28 | 35,7 | 28,58 | 49 | 22,2 | 0,44 | PHS 08B-1DSTB16 |
| 17 | 1215 | 73,6 | 69,11 | A | 11 | 32 | 35,7 | 28,58 | 53 | 38,1 | 0,43 | PHS 08B-1DSTB17 |
| 18 | 1215 | 77,8 | 73,14 | A | 11 | 32 | 35,7 | 28,58 | 58 | 38,1 | 0,46 | PHS 08B-1DSTB18 |
| 19 | 1215 | 81,7 | 77,15 | A | 11 | 32 | 35,7 | 28,58 | 63 | 38,1 | 0,50 | PHS 08B-1DSTB19 |
| 20 | 1215 | 85,8 | 81,18 | A | 11 | 32 | 35,7 | 28,58 | 66 | 38,1 | 0,59 | PHS 08B-1DSTB20 |
| 21 | 1615 | 89,7 | 85,22 | A | 14 | 42 | 35,7 | 28,58 | 70 | 38,1 | 0,59 | PHS 08B-1DSTB21 |
| 22 | 1615 | 93,8 | 89,24 | A | 14 | 42 | 35,7 | 28,58 | 74 | 38,1 | 0,64 | PHS 08B-1DSTB22 |
| 23 | 1615 | 98,2 | 93,27 | A | 14 | 42 | 35,7 | 28,58 | 78 | 38,1 | 0,68 | PHS 08B-1DSTB23 |
| 24 | 1615 | 101,8 | 97,29 | A | 14 | 42 | 35,7 | 28,58 | 82 | 38,1 | 0,77 | PHS 08B-1DSTB24 |
| 25 | 2012 | 105,8 | 101,33 | A | 14 | 50 | 35,7 | 28,58 | 86 | 31,8 | 0,86 | PHS 08B-1DSTB25 |

Размеры даны в мм, если не указано иное



Тип АТВ



Звездочки BS/ISO

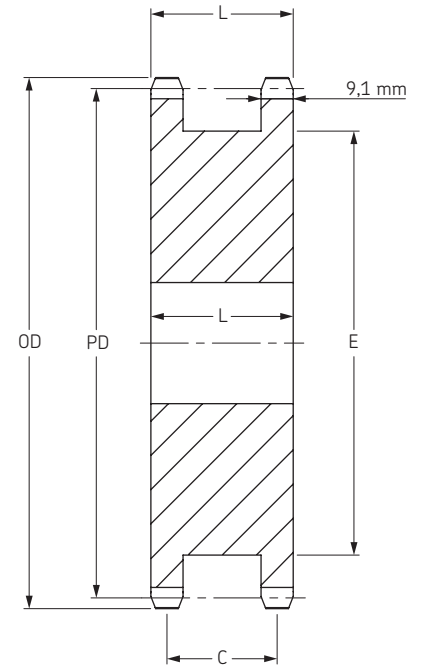
Двойные (для однорядных цепей)



ISO 10B-1 Шаг 15,88 мм

Тип А

| Количество зубьев | Диаметры | | Тип | Диаметр отверстия | | Размеры | | | Масса кг | Обозначение |
|-------------------|----------|--------|-----|-------------------|------|---------|------|-----|----------|----------------|
| | OD | PD | | мин | макс | L | C | E | | |
| 12 | 68,0 | 61,34 | A | 15 | 30 | 37 | 27,9 | 45 | 0,59 | PHS 10B-1DSA12 |
| 13 | 73,0 | 66,32 | A | 15 | 34 | 37 | 27,9 | 48 | 0,70 | PHS 10B-1DSA13 |
| 14 | 78,0 | 71,34 | A | 15 | 36 | 37 | 27,9 | 55 | 0,83 | PHS 10B-1DSA14 |
| 15 | 83,0 | 76,36 | A | 15 | 40 | 37 | 27,9 | 58 | 0,95 | PHS 10B-1DSA15 |
| 16 | 88,0 | 81,37 | A | 15 | 42 | 37 | 27,9 | 64 | 1,09 | PHS 10B-1DSA16 |
| 17 | 93,0 | 86,39 | A | 15 | 44 | 37 | 27,9 | 68 | 1,32 | PHS 10B-1DSA17 |
| 18 | 98,0 | 91,42 | A | 15 | 47 | 37 | 27,9 | 73 | 1,50 | PHS 10B-1DSA18 |
| 19 | 103,3 | 96,45 | A | 19 | 52 | 37 | 27,9 | 79 | 1,68 | PHS 10B-1DSA19 |
| 20 | 108,4 | 101,49 | A | 19 | 57 | 37 | 27,9 | 83 | 1,91 | PHS 10B-1DSA20 |
| 21 | 113,4 | 106,52 | A | 19 | 57 | 37 | 27,9 | 89 | 2,18 | PHS 10B-1DSA21 |
| 22 | 118,0 | 111,55 | A | 19 | 61 | 37 | 27,9 | 93 | 2,41 | PHS 10B-1DSA22 |
| 23 | 123,4 | 116,58 | A | 19 | 65 | 37 | 27,9 | 99 | 2,64 | PHS 10B-1DSA23 |
| 24 | 128,3 | 121,62 | A | 19 | 69 | 37 | 27,9 | 103 | 2,86 | PHS 10B-1DSA24 |
| 25 | 134,0 | 126,66 | A | 19 | 72 | 37 | 27,9 | 109 | 3,16 | PHS 10B-1DSA25 |

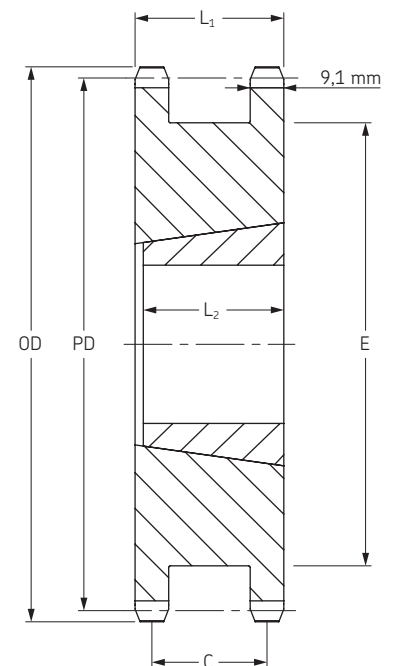


Тип А

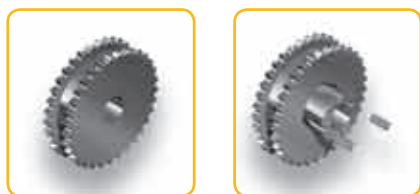
Тип АТВ

| Количество зубьев | Номер втулки | Диаметры | | Тип | Диаметр отверстия | | Размеры | | | | Масса без втулки кг | Обозначение |
|-------------------|--------------|----------|--------|-----|-------------------|------|---------|-------|-----|------|---------------------|-----------------|
| | | OD | PD | | мин | макс | L1 | C | E | L2 | | |
| 12 | 1108 | 68,0 | 61,34 | A | 9 | 28 | 42 | 33,34 | 45 | 22,2 | 0,46 | PHS 10B-1DSTB12 |
| 13 | 1108 | 73,0 | 66,32 | A | 9 | 28 | 42 | 33,34 | 50 | 22,2 | 0,56 | PHS 10B-1DSTB13 |
| 14 | 1108 | 78,0 | 71,34 | A | 9 | 28 | 42 | 33,34 | 55 | 22,2 | 0,70 | PHS 10B-1DSTB14 |
| 15 | 1215 | 83,0 | 76,36 | A | 11 | 32 | 42 | 33,34 | 60 | 38,1 | 0,68 | PHS 10B-1DSTB15 |
| 16 | 1215 | 88,0 | 81,37 | A | 11 | 32 | 42 | 33,34 | 65 | 38,1 | 0,78 | PHS 10B-1DSTB16 |
| 17 | 1615 | 93,0 | 86,39 | A | 14 | 42 | 42 | 33,34 | 68 | 38,1 | 0,82 | PHS 10B-1DSTB17 |
| 18 | 1615 | 98,3 | 91,42 | A | 14 | 42 | 42 | 33,34 | 73 | 38,1 | 1,04 | PHS 10B-1DSTB18 |
| 19 | 1615 | 103,3 | 96,42 | A | 14 | 42 | 42 | 33,34 | 78 | 38,1 | 1,23 | PHS 10B-1DSTB19 |
| 20 | 1615 | 108,4 | 101,49 | A | 14 | 42 | 42 | 33,34 | 83 | 38,1 | 1,35 | PHS 10B-1DSTB20 |
| 21 | 2012 | 113,4 | 106,52 | A | 14 | 50 | 42 | 33,34 | 88 | 31,8 | 1,50 | PHS 10B-1DSTB21 |
| 22 | 2012 | 118,0 | 111,55 | A | 14 | 50 | 42 | 33,34 | 93 | 31,8 | 1,59 | PHS 10B-1DSTB22 |
| 23 | 2012 | 123,4 | 116,58 | A | 14 | 50 | 42 | 33,34 | 98 | 31,8 | 1,68 | PHS 10B-1DSTB23 |
| 24 | 2012 | 128,3 | 121,62 | A | 14 | 50 | 42 | 33,34 | 103 | 31,8 | 1,77 | PHS 10B-1DSTB24 |
| 25 | 2012 | 134,0 | 126,66 | A | 14 | 50 | 42 | 33,34 | 108 | 31,8 | 1,86 | PHS 10B-1DSTB25 |

Размеры даны в мм, если не указано иное



Тип АТВ



Звездочки BS/ISO

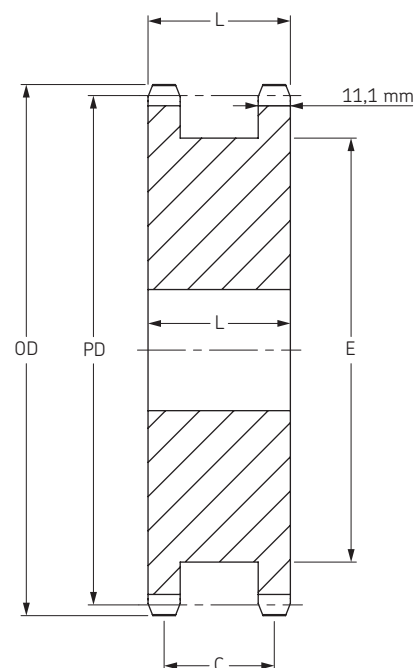
Двойные (для однорядных цепей)

- ▶ Ремни
- ▶ Цепи
- ▶ Муфты
- ▶ Втулки и ступицы
- ▶ Звездочки
- ▶ Шкивы
- ▶ "Умные" инструменты

ISO 12B-1 Шаг 19,05 мм

Тип А

| Количество зубьев | Диаметры | | Тип | Диаметр отверстия | | Размеры | | | Масса кг | Обозначение |
|-------------------|----------|--------|-----|-------------------|------|---------|------|-----|----------|----------------|
| | OD | PD | | мин | макс | L | C | E | | |
| 12 | 81,5 | 73,61 | A | 20 | 35 | 45 | 33,9 | 53 | 1,08 | PHS 12B-1DSA12 |
| 13 | 87,5 | 79,59 | A | 20 | 38 | 45 | 33,9 | 59 | 1,29 | PHS 12B-1DSA13 |
| 14 | 93,6 | 85,62 | A | 20 | 42 | 45 | 33,9 | 65 | 1,52 | PHS 12B-1DSA14 |
| 15 | 99,8 | 91,61 | A | 20 | 38 | 45 | 33,9 | 71 | 1,73 | PHS 12B-1DSA15 |
| 16 | 105,5 | 97,63 | A | 20 | 46 | 45 | 33,9 | 77 | 2,09 | PHS 12B-1DSA16 |
| 17 | 111,5 | 103,67 | A | 20 | 55 | 45 | 33,9 | 71 | 2,41 | PHS 12B-1DSA17 |
| 18 | 118,0 | 109,71 | A | 20 | 58 | 45 | 33,9 | 88 | 2,95 | PHS 12B-1DSA18 |
| 19 | 124,2 | 115,75 | A | 20 | 62 | 45 | 33,9 | 71 | 3,09 | PHS 12B-1DSA19 |
| 20 | 129,7 | 121,78 | A | 24 | 65 | 45 | 33,9 | 100 | 3,30 | PHS 12B-1DSA20 |
| 21 | 136,0 | 127,82 | A | 24 | 70 | 45 | 33,9 | 71 | 3,62 | PHS 12B-1DSA21 |
| 22 | 141,8 | 133,86 | A | 24 | 73 | 45 | 33,9 | 112 | 4,00 | PHS 12B-1DSA22 |
| 23 | 149,0 | 139,90 | A | 24 | 77 | 45 | 33,9 | 71 | 4,60 | PHS 12B-1DSA23 |
| 24 | 153,9 | 145,94 | A | 24 | 81 | 45 | 33,9 | 124 | 4,95 | PHS 12B-1DSA24 |
| 25 | 160,3 | 151,94 | A | 24 | 85 | 45 | 33,9 | 71 | 5,30 | PHS 12B-1DSA25 |

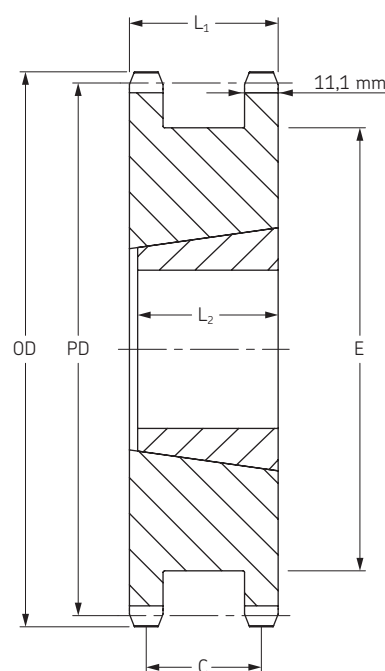


Тип А

Тип АТВ

| Количество зубьев | Номер втулки | Диаметры | | Тип | Диаметр отверстия | | Размеры | | | | Масса без втулки кг | Обозначение |
|-------------------|--------------|----------|--------|-----|-------------------|------|---------|------|-----|------|---------------------|-----------------|
| | | OD | PD | | мин | макс | L1 | C | E | L2 | | |
| 12 | 1215 | 81,5 | 73,61 | A | 11 | 32 | 49,2 | 38,1 | 53 | 38,1 | 0,95 | PHS 12B-1DSTB12 |
| 13 | 1215 | 87,5 | 79,59 | A | 11 | 32 | 49,2 | 38,1 | 59 | 38,1 | 1,19 | PHS 12B-1DSTB13 |
| 14 | 1215 | 93,6 | 85,62 | A | 11 | 32 | 49,2 | 38,1 | 65 | 38,1 | 1,32 | PHS 12B-1DSTB14 |
| 15 | 1615 | 99,8 | 91,61 | A | 14 | 42 | 49,2 | 38,1 | 72 | 38,1 | 1,44 | PHS 12B-1DSTB15 |
| 16 | 1615 | 105,5 | 97,63 | A | 14 | 42 | 49,2 | 38,1 | 77 | 38,1 | 1,74 | PHS 12B-1DSTB16 |
| 17 | 1615 | 111,5 | 103,67 | A | 14 | 42 | 49,2 | 38,1 | 82 | 38,1 | 2,05 | PHS 12B-1DSTB17 |
| 18 | 2012 | 118,0 | 109,71 | A | 14 | 50 | 49,2 | 38,1 | 88 | 31,8 | 2,27 | PHS 12B-1DSTB18 |
| 19 | 2012 | 124,2 | 115,75 | A | 14 | 50 | 49,2 | 38,1 | 94 | 31,8 | 2,64 | PHS 12B-1DSTB19 |
| 20 | 2517 | 129,7 | 121,78 | A | 16 | 65 | 49,2 | 38,1 | 100 | 44,5 | 2,55 | PHS 12B-1DSTB20 |
| 21 | 2517 | 136,0 | 127,82 | A | 16 | 65 | 49,2 | 38,1 | 106 | 44,5 | 2,91 | PHS 12B-1DSTB21 |
| 22 | 2517 | 141,8 | 133,86 | A | 16 | 65 | 49,2 | 38,1 | 112 | 44,5 | 3,11 | PHS 12B-1DSTB22 |
| 23 | 2517 | 149,0 | 139,90 | A | 16 | 65 | 49,2 | 38,1 | 118 | 44,5 | 3,32 | PHS 12B-1DSTB23 |
| 24 | 2517 | 153,9 | 145,94 | A | 16 | 65 | 49,2 | 38,1 | 124 | 44,5 | 3,53 | PHS 12B-1DSTB24 |
| 25 | 2517 | 160,3 | 151,94 | A | 16 | 65 | 49,2 | 38,1 | 130 | 44,5 | 3,73 | PHS 12B-1DSTB25 |

Размеры даны в мм, если не указано иное



Тип АТВ



Звездочки BS/ISO

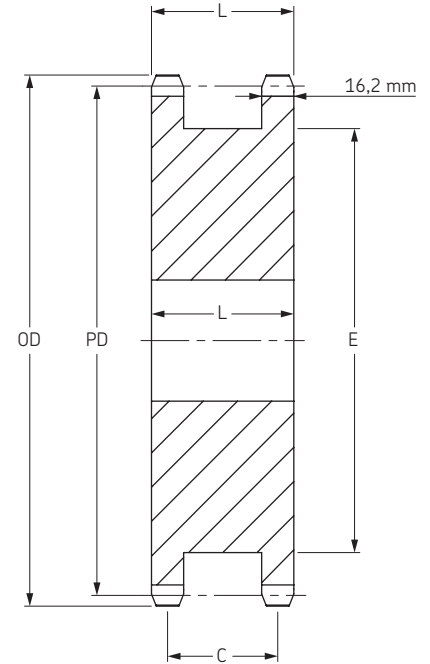
Двойные (для однорядных цепей)



ISO 16B-1 Шаг 25,40 мм

Тип А

| Количество зубьев | Диаметры | | Тип | Диаметр отверстия | | Размеры | | | Масса кг | Обозначение |
|----------------------|----------|--------|-----|----------------------|------|---------|------|-----|-------------|----------------|
| | OD | PD | | мин | макс | L | C | E | | |
| 12 | 109,0 | 98,14 | A | 24 | 46 | 64 | 47,8 | 72 | 2,48 | PHS 16B-1DSA12 |
| 13 | 117,0 | 106,12 | A | 24 | 50 | 64 | 47,8 | 78 | 3,09 | PHS 16B-1DSA13 |
| 14 | 125,0 | 114,15 | A | 24 | 57 | 64 | 47,8 | 84 | 3,70 | PHS 16B-1DSA14 |
| 15 | 133,0 | 122,17 | A | 24 | 60 | 64 | 47,8 | 95 | 4,35 | PHS 16B-1DSA15 |
| 16 | 141,0 | 130,20 | A | 24 | 68 | 64 | 47,8 | 101 | 5,00 | PHS 16B-1DSA16 |
| 17 | 149,0 | 138,22 | A | 24 | 71 | 64 | 47,8 | 111 | 5,75 | PHS 16B-1DSA17 |
| 18 | 157,0 | 146,28 | A | 24 | 79 | 64 | 47,8 | 117 | 6,50 | PHS 16B-1DSA18 |
| 19 | 165,2 | 154,33 | A | 24 | 82 | 64 | 47,8 | 127 | 7,40 | PHS 16B-1DSA19 |
| 20 | 173,2 | 162,38 | A | 24 | 88 | 64 | 47,8 | 134 | 8,30 | PHS 16B-1DSA20 |
| 21 | 181,2 | 170,43 | A | 24 | 95 | 64 | 47,8 | 143 | 9,20 | PHS 16B-1DSA21 |
| 22 | 189,3 | 178,48 | A | 24 | 100 | 64 | 47,8 | 151 | 10,15 | PHS 16B-1DSA22 |
| 23 | 197,5 | 186,59 | A | 24 | 107 | 64 | 47,8 | 160 | 11,20 | PHS 16B-1DSA23 |
| 24 | 205,5 | 194,59 | A | 24 | 111 | 64 | 47,8 | 168 | 12,80 | PHS 16B-1DSA24 |
| 25 | 213,5 | 178,49 | A | 24 | 115 | 64 | 47,8 | 176 | 14,40 | PHS 16B-1DSA25 |

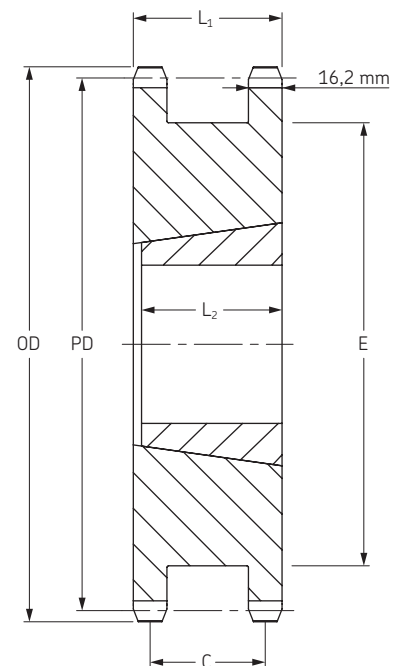


Тип А

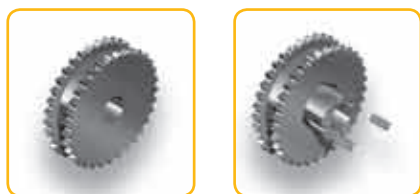
Тип АТВ

| Количество зубьев | Номер штулки | Диаметры | | Тип | Диаметр отверстия | | Размеры | | | | Масса без штулки кг | Обозначение |
|----------------------|-----------------|----------|--------|-----|----------------------|------|---------|------|-----|------|---------------------------|-----------------|
| | | OD | PD | | мин | макс | L1 | C | E | L2 | | |
| 12 | 1615 | 109,0 | 98,14 | A | 14 | 42 | 63,5 | 46,5 | 72 | 38,1 | 1,92 | PHS 16B-1DSTB12 |
| 13 | 1615 | 117,0 | 106,12 | A | 14 | 42 | 63,5 | 46,5 | 80 | 38,1 | 2,53 | PHS 16B-1DSTB13 |
| 14 | 2012 | 125,0 | 114,15 | A | 14 | 50 | 63,5 | 46,5 | 88 | 31,8 | 2,53 | PHS 16B-1DSTB14 |
| 15 | 2012 | 133,0 | 122,17 | A | 14 | 50 | 63,5 | 46,5 | 96 | 31,8 | 3,10 | PHS 16B-1DSTB15 |
| 16 | 2012 | 141,0 | 130,20 | A | 14 | 50 | 63,5 | 46,5 | 104 | 31,8 | 3,68 | PHS 16B-1DSTB16 |
| 17 | 2517 | 149,0 | 138,22 | A | 16 | 65 | 63,5 | 46,5 | 112 | 44,5 | 3,89 | PHS 16B-1DSTB17 |
| 18 | 2517 | 157,0 | 146,28 | A | 16 | 65 | 63,5 | 46,5 | 120 | 44,5 | 4,65 | PHS 16B-1DSTB18 |
| 19 | 3020 | 165,2 | 154,33 | A | 25 | 75 | 63,5 | 46,5 | 128 | 50,8 | 4,50 | PHS 16B-1DSTB19 |
| 20 | 3020 | 173,2 | 162,38 | A | 25 | 75 | 63,5 | 46,5 | 135 | 50,8 | 5,10 | PHS 16B-1DSTB20 |
| 21 | 3020 | 181,2 | 170,43 | A | 25 | 75 | 63,5 | 46,5 | 142 | 50,8 | 6,00 | PHS 16B-1DSTB21 |
| 22 | 3020 | 189,3 | 178,48 | A | 25 | 75 | 63,5 | 46,5 | 151 | 50,8 | 6,20 | PHS 16B-1DSTB22 |
| 23 | 3525 | 197,5 | 186,59 | A | 35 | 90 | 63,5 | 46,5 | 160 | 63,5 | 7,15 | PHS 16B-1DSTB23 |
| 24 | 3525 | 205,5 | 194,59 | A | 35 | 90 | 63,5 | 46,5 | 167 | 63,5 | 8,10 | PHS 16B-1DSTB24 |
| 25 | 3525 | 213,5 | 178,49 | A | 35 | 90 | 63,5 | 46,5 | 175 | 63,5 | 9,00 | PHS 16B-1DSTB25 |

Размеры даны в мм, если не указано иное



Тип АТВ



Звездочки BS/ISO

Двойные (для однорядных цепей)

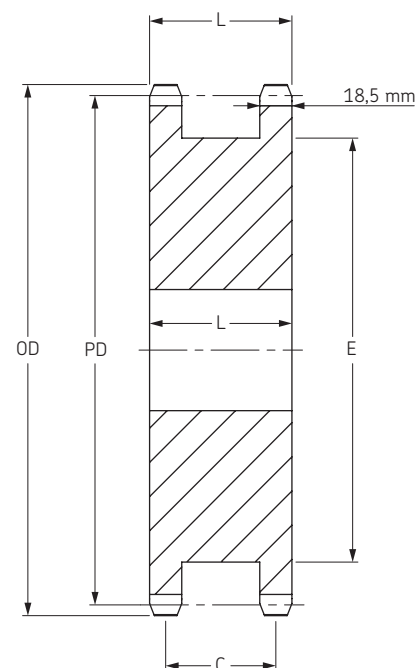
- ▶ Ремни
- ▶ Цепи
- ▶ Муфты
- ▶ Втулки и ступицы
- ▶ Звездочки
- ▶ Шкивы
- ▶ "Умные" инструменты

ISO 20B-1

Шаг 31,75 мм

Тип А

| Количество зубьев | Диаметры | | Тип | Диаметр отверстия | | Размеры | | | Масса кг | Обозначение |
|----------------------|----------|--------|-----|----------------------|--------|---------|------|-----|-------------|----------------|
| | OD | PD | | мин | макс | L | C | E | | |
| 13 | 147,83 | 132,66 | A | 25 | 63,50 | 68,3 | 49,8 | 96 | 5,09 | PHS 20B-1DSA13 |
| 14 | 158,24 | 142,67 | A | 25 | 69,85 | 68,3 | 49,8 | 106 | 6,14 | PHS 20B-1DSA14 |
| 15 | 168,40 | 152,70 | A | 32 | 77,79 | 68,3 | 49,8 | 116 | 7,64 | PHS 20B-1DSA15 |
| 16 | 178,56 | 162,74 | A | 32 | 82,55 | 68,3 | 49,8 | 114 | 8,77 | PHS 20B-1DSA16 |
| 17 | 188,98 | 172,80 | A | 32 | 92,08 | 68,3 | 49,8 | 124 | 9,77 | PHS 20B-1DSA17 |
| 18 | 199,14 | 182,83 | A | 32 | 95,25 | 68,3 | 49,8 | 134 | 10,45 | PHS 20B-1DSA18 |
| 19 | 209,30 | 192,91 | A | 32 | 106,36 | 68,3 | 49,8 | 157 | 11,36 | PHS 20B-1DSA19 |
| 20 | 219,46 | 202,97 | A | 32 | 106,36 | 68,3 | 49,8 | 167 | 12,05 | PHS 20B-1DSA20 |
| 21 | 229,62 | 213,03 | A | 32 | 133,35 | 68,3 | 49,8 | 177 | 13,18 | PHS 20B-1DSA21 |

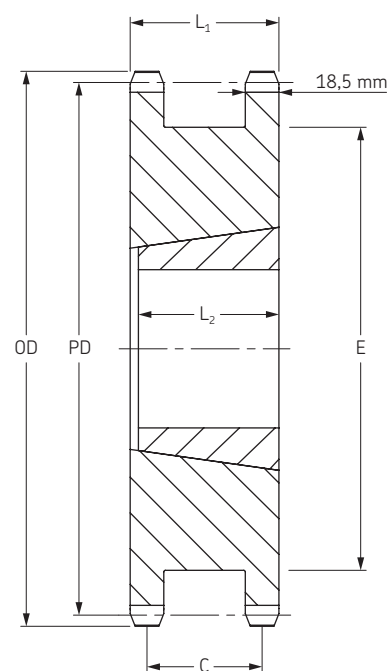


Тип А

Тип АТВ

| Количество зубьев | Номер втулки | Диаметры | | Тип | Диаметр отверстия | | Размеры | | | | Масса без втулки кг | Обозначение |
|----------------------|-----------------|----------|--------|-----|----------------------|------|---------|------|-----|------|---------------------------|-----------------|
| | | OD | PD | | мин | макс | L1 | C | E | L2 | | |
| 15 | 2517 | 167,90 | 152,72 | A | 16 | 60 | 68,3 | 49,8 | 115 | 44,5 | 4,20 | PHS 20B-1DSTB15 |
| 16 | 2517 | 177,90 | 162,75 | A | 16 | 60 | 68,3 | 49,8 | 127 | 44,5 | 5,91 | PHS 20B-1DSTB16 |
| 17 | 3020 | 172,80 | 172,78 | A | 25 | 75 | 68,3 | 49,8 | 137 | 50,8 | 6,36 | PHS 20B-1DSTB17 |
| 18 | 3020 | 182,83 | 182,85 | A | 25 | 75 | 68,3 | 49,8 | 147 | 50,8 | 7,27 | PHS 20B-1DSTB18 |
| 19 | 3020 | 192,91 | 192,91 | A | 25 | 75 | 68,3 | 49,8 | 157 | 50,8 | 9,09 | PHS 20B-1DSTB19 |
| 20 | 3020 | 218,10 | 202,98 | A | 25 | 75 | 68,3 | 49,8 | 167 | 50,8 | 10,85 | PHS 20B-1DSTB20 |
| 21 | 3020 | 228,28 | 213,03 | A | 25 | 75 | 68,3 | 49,8 | 177 | 50,8 | 12,50 | PHS 20B-1DSTB21 |
| 15 | 2517 | 167,90 | 152,72 | A | 16 | 60 | 68,3 | 49,8 | 115 | 44,5 | 4,20 | PHS 20B-1DSTB15 |
| 16 | 2517 | 177,90 | 162,75 | A | 16 | 60 | 68,3 | 49,8 | 127 | 44,5 | 5,91 | PHS 20B-1DSTB16 |
| 17 | 3020 | 172,80 | 172,78 | A | 25 | 75 | 68,3 | 49,8 | 137 | 50,8 | 6,36 | PHS 20B-1DSTB17 |
| 18 | 3020 | 182,83 | 182,85 | A | 25 | 75 | 68,3 | 49,8 | 147 | 50,8 | 7,27 | PHS 20B-1DSTB18 |
| 19 | 3020 | 192,91 | 192,91 | A | 25 | 75 | 68,3 | 49,8 | 157 | 50,8 | 9,09 | PHS 20B-1DSTB19 |
| 20 | 3020 | 218,10 | 202,98 | A | 25 | 75 | 68,3 | 49,8 | 167 | 50,8 | 10,85 | PHS 20B-1DSTB20 |
| 21 | 3020 | 228,28 | 213,03 | A | 25 | 75 | 68,3 | 49,8 | 177 | 50,8 | 12,50 | PHS 20B-1DSTB21 |

Размеры даны в мм, если не указано иное



Тип АТВ