
МЕЖГОСУДАРСТВЕННЫЙ СОВЕТ ПО СТАНДАРТИЗАЦИИ, МЕТРОЛОГИИ И СЕРТИФИКАЦИИ
(МГС)
INTERSTATE COUNCIL FOR STANDARDIZATION, METROLOGY AND CERTIFICATION
(ISC)

МЕЖГОСУДАРСТВЕННЫЙ
СТАНДАРТ

ГОСТ
13568—
2017

ЦЕПИ ПРИВОДНЫЕ РОЛИКОВЫЕ И ВТУЛОЧНЫЕ

Общие технические условия

(ISO 606:2015, NEQ)

Издание официальное



Москва
Стандартинформ
2018

Предисловие

Цели, основные принципы и основной порядок проведения работ по межгосударственной стандартизации установлены в ГОСТ 1.0—2015 «Межгосударственная система стандартизации. Основные положения» и ГОСТ 1.2—2015 «Межгосударственная система стандартизации. Стандарты межгосударственные, правила и рекомендации по межгосударственной стандартизации. Правила разработки, принятия, обновления и отмены»

Сведения о стандарте

1 РАЗРАБОТАН Федеральным государственным унитарным предприятием «Всероссийский научно-исследовательский институт стандартизации и сертификации в машиностроении» (ВНИИНМАШ)

2 ВНЕСЕН Техническим комитетом по стандартизации ТК 258 «Зубчатые передачи и конструктивные элементы деталей машин»

3 ПРИНЯТ Межгосударственным советом по стандартизации, метрологии и сертификации (протокол от 30 ноября 2017 г. № 52)

За принятие проголосовали:

Краткое наименование страны по МК (ИСО 3166) 004—97	Код страны по МК (ИСО 3166) 004—97	Сокращенное наименование национального органа по стандартизации
Армения	AM	Минэкономки Республики Армения
Беларусь	BY	Госстандарт Республики Беларусь
Киргизия	KG	Кыргызстандарт
Россия	RU	Росстандарт
Узбекистан	UZ	Узстандарт

4 Приказом Федерального агентства по техническому регулированию и метрологии от 31 октября 2018 г. № 904-ст межгосударственный стандарт ГОСТ 13568—2017 введен в действие в качестве национального стандарта Российской Федерации с 1 января 2020 г.

5 Настоящий стандарт разработан с учетом основных нормативных положений международного стандарта ISO 606:2015 «Цепи роликовые и втулочные приводные прецизионные с мелким шагом, вспомогательные детали и звездочки к ним» («Short-pitch transmission precision roller and bush chains, attachments and associated chain sprockets», NEQ).

Международный стандарт разработан Техническим комитетом ISO/TC 100 «Цепи и звездочки для приводов и конвейеров» Международной организации по стандартизации (ISO)

6 ВЗАМЕН ГОСТ 13568—97 (ИСО 606—94)

Информация об изменениях к настоящему стандарту публикуется в ежегодном информационном указателе «Национальные стандарты», а текст изменений и поправок — в ежемесячном информационном указателе «Национальные стандарты». В случае пересмотра (замены) или отмены настоящего стандарта соответствующее уведомление будет опубликовано в ежемесячном информационном указателе «Национальные стандарты». Соответствующая информация, уведомление и тексты размещаются также в информационной системе общего пользования — на официальном сайте Федерального агентства по техническому регулированию и метрологии в сети Интернет (www.gost.ru)

© Стандартиформ, оформление, 2018



В Российской Федерации настоящий стандарт не может быть полностью или частично воспроизведен, тиражирован и распространен в качестве официального издания без разрешения Федерального агентства по техническому регулированию и метрологии

Содержание

1 Область применения	1
2 Нормативные ссылки	1
3 Типы, основные параметры и размеры	1
4 Технические требования	7
5 Требования безопасности	10
6 Комплектность	11
7 Правила приемки	11
8 Методы испытаний	12
9 Транспортирование и хранение	13
10 Указания по эксплуатации	13
11 Гарантия изготовителя	14
Приложение А (обязательное) Цели приводные роликовые прецизионные с коротким шагом по ISO 606:2015	15
Приложение Б (справочное) Обозначение совпадающих типоразмеров однорядных целей по ГОСТ 13568 и ISO 606:2015	23
Приложение В (обязательное) Параметры и режимы ускоренных стендовых испытаний целей на надежность	24

ЦЕПИ ПРИВОДНЫЕ РОЛИКОВЫЕ И ВТУЛОЧНЫЕ**Общие технические условия**

Driving roller and bush chains. General specifications

Дата введения — 2020—01—01

1 Область применения

Настоящий стандарт распространяется на приводные роликовые и втулочные одно- и многорядные цепи, предназначенные для силовых механических передач разнообразных машин и механизмов, кроме буровых установок.

2 Нормативные ссылки

В настоящем стандарте использованы нормативные ссылки на следующие стандарты:

ГОСТ 8.051—81 Государственная система обеспечения единства измерений. Погрешности, допускаемые при измерении линейных размеров до 500 мм

ГОСТ 9.014—78 Единая система защиты от коррозии и старения материалов изделий. Временная противокоррозионная защита изделий. Общие требования

ГОСТ 591—69 Звездочки к приводным роликовым и втулочным цепям. Методы расчета и построения профиля зуба и инструмента. Допуски

ГОСТ 592—81 Звездочки для пластинчатых цепей. Методы расчета и построения профиля зубьев. Предельные отклонения

ГОСТ 15150—69 Машины, приборы и другие технические изделия. Исполнения для различных климатических районов. Категории, условия эксплуатации, хранения и транспортирования в части воздействия климатических факторов внешней среды

Примечание — При пользовании настоящим стандартом целесообразно проверить действие ссылочных стандартов в информационной системе общего пользования — на официальном сайте Федерального агентства по техническому регулированию и метрологии в сети Интернет или по ежегодному информационному указателю «Национальные стандарты», который опубликован по состоянию на 1 января текущего года, и по выпускам ежемесячного информационного указателя «Национальные стандарты» за текущий год. Если ссылочный стандарт заменен (изменен), то при пользовании настоящим стандартом следует руководствоваться заменяющим (измененным) стандартом. Если ссылочный стандарт отменен без замены, то положение, в котором дана ссылка на него, применяется в части, не затрагивающей эту ссылку.

3 Типы, основные параметры и размеры

3.1 Настоящий стандарт устанавливает параметры, размеры и требования к приводным цепям следующих типов:

1ПР — роликовые однорядные;

2ПР — роликовые двухрядные;

3ПР — роликовые трехрядные;

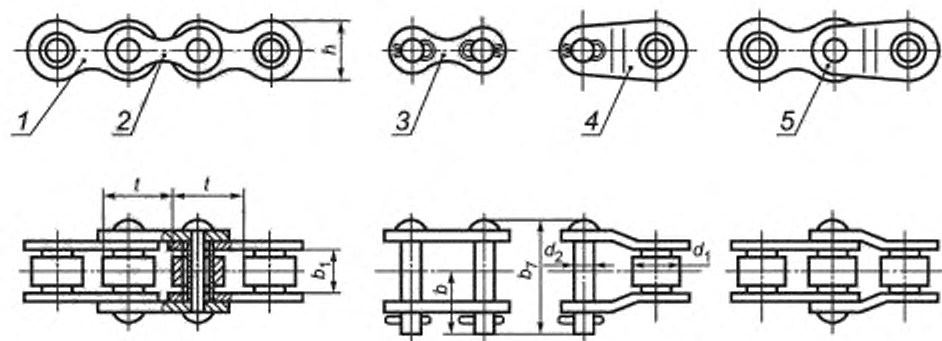
4ПР — роликовые четырехрядные;

ПВ — втулочные однорядные;

2ПВ — втулочные двухрядные;

ПРИ — роликковые с изогнутыми пластинами.

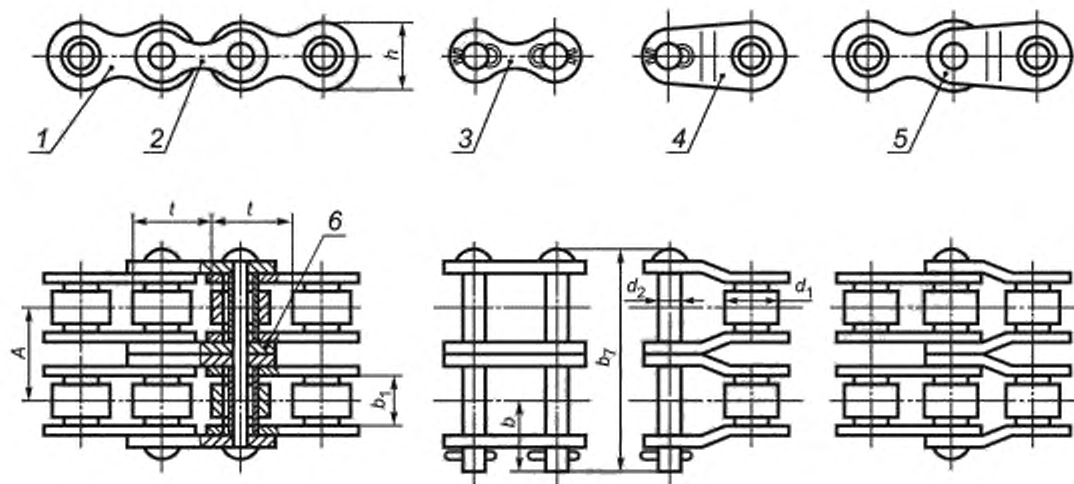
3.2 Типы, основные параметры и размеры цепей, их соединительные и переходные звенья должны соответствовать указанным на рисунках 1—7 и в таблицах 1, 2, а также на рисунках А.1—А.4, в таблицах А.1, А.2 приложения А и в таблице Б.1 приложения Б.



1 — внутреннее звено; 2 — наружное звено; 3 — соединительное звено;

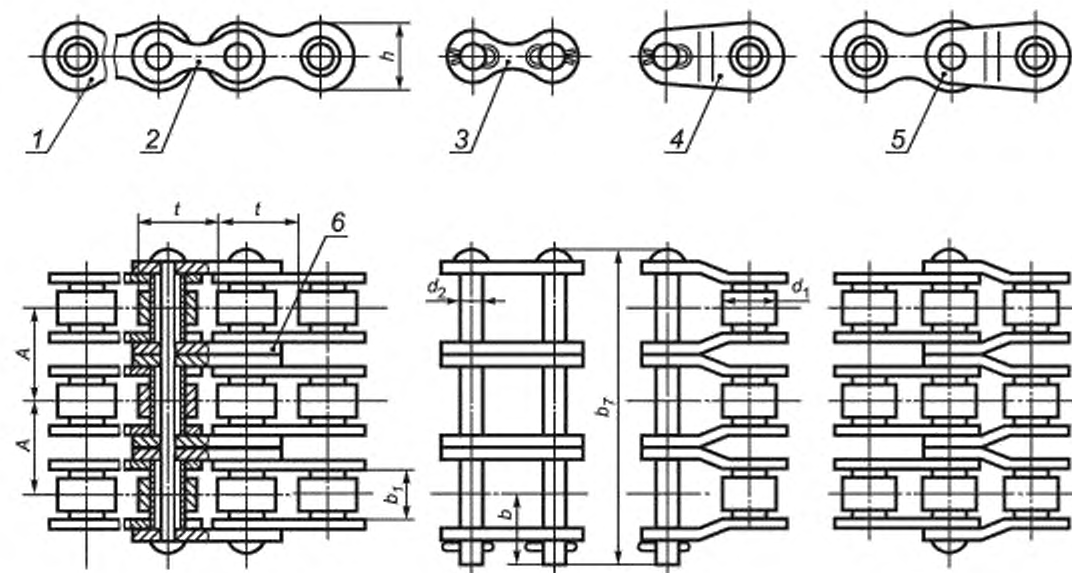
4 — переходное звено; 5 — двойное переходное звено

Рисунок 1 — Цепь типа ПР



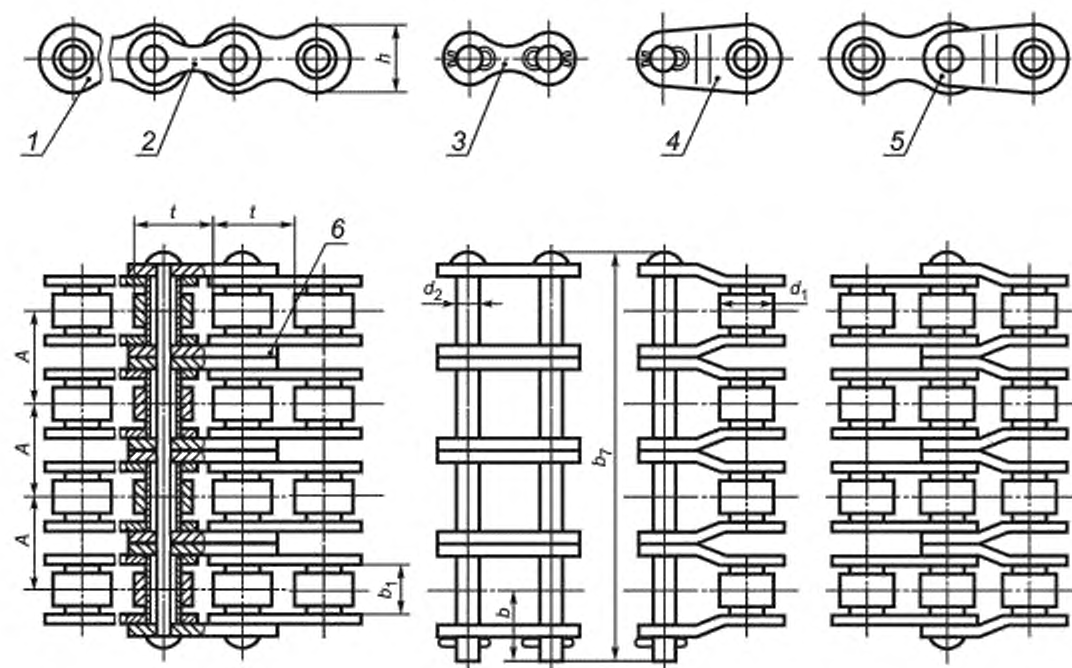
1 — внутреннее звено; 2 — наружное звено; 3 — соединительное звено; 4 — переходное звено; 5 — двойное переходное звено;
6 — промежуточная пластина

Рисунок 2 — Цепь типа 2ПР



1 — внутреннее звено; 2 — наружное звено; 3 — соединительное звено; 4 — переходное звено; 5 — двойное переходное звено;
6 — промежуточная пластина

Рисунок 3 — Цепь типа 3ГР



1 — внутреннее звено; 2 — наружное звено; 3 — соединительное звено; 4 — переходное звено; 5 — двойное переходное звено;
6 — промежуточная пластина

Рисунок 4 — Цепь типа 4ГР

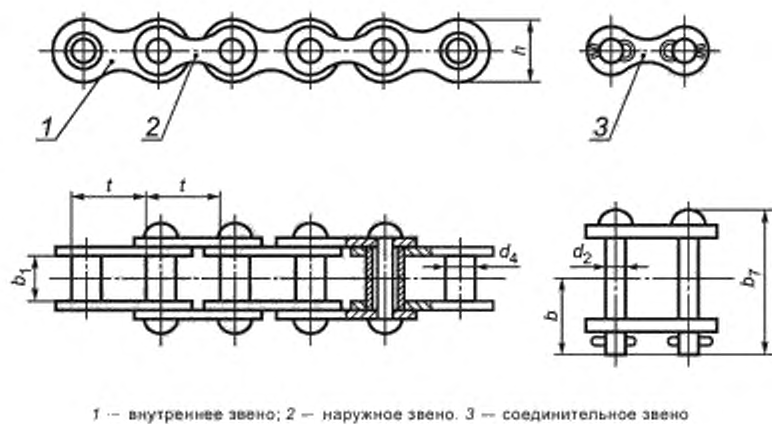


Рисунок 5 — Цепь типа ПВ

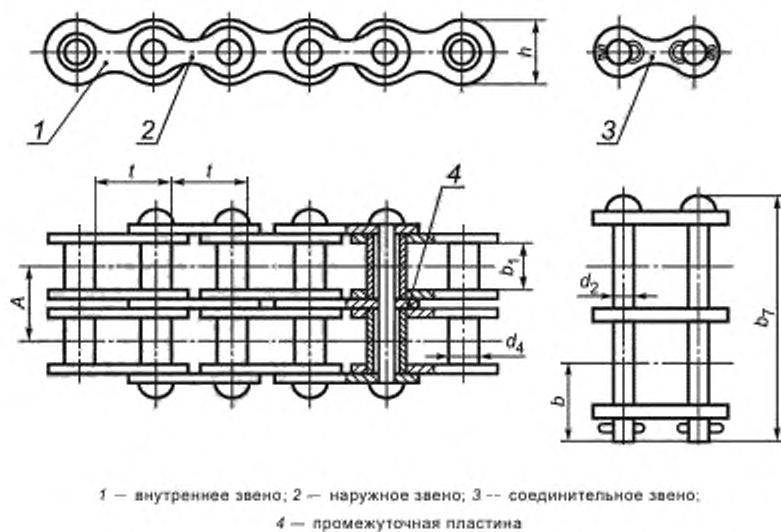


Рисунок 6 — Цепь типа 2ПВ

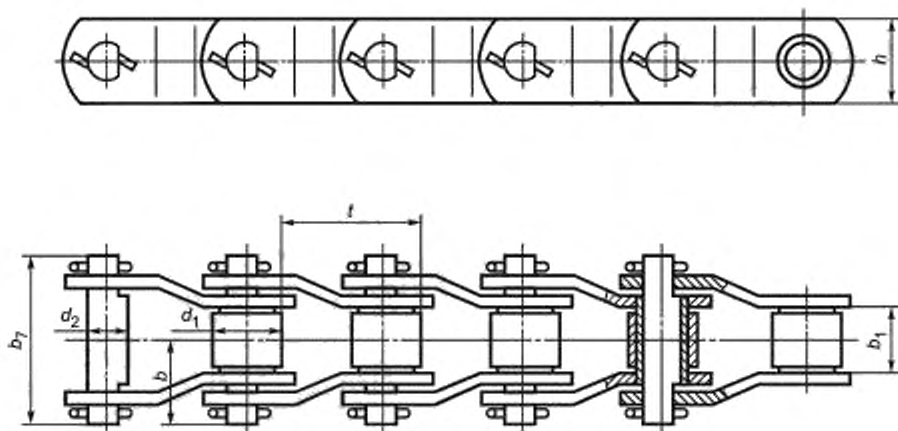


Рисунок 7 — Цепь типа ПР

Примечание — Рисунки 1—7 не устанавливают конструкцию цепей, соединительных и переходных звеньев и их деталей.

Таблица 1

Размеры в миллиметрах

Типоразмер цепи	t	b_1 , не менее	d_2	d_1, d_4	h , не более	b_7 , не более	b , не более	Разрушающая нагрузка, кН, не менее	Масса 1 м цепи (расчетная), кг
Цепи приводные роликовые однорядные типа ПР									
ПР-8-4,6	8,0	3,00	2,31	5,00	7,5	12	7	4,6	0,20
ПР-9,525-9,1	9,525	5,72	3,28	6,35	8,5	17	10	9,1	0,45
ПР-12,7-10-1	12,7	2,40	3,66	7,75	10,0	10,5	6,3	10,0	0,30
ПР-12,7-9	12,7	3,30	3,66	7,75	10,0	12	7	9,0	0,35
ПР-12,7-18,2-1	12,7	5,40	4,45	8,51	11,8	19	10	18,2	0,65
ПР-12,7-18,2	12,7	7,75	4,45	8,51	11,8	21	11	18,2	0,75
ПР-15,875-23-1	15,875	6,48	5,08	10,16	14,8	20	11	23,0	0,80
ПР-15,875-23	15,875	9,65	5,08	10,16	14,8	24	13	23,0	1,00
ПР-19,05-31,8	19,05	12,70	5,94	11,91	18,2	33	18	31,8	1,90
ПР-25,4-60	25,4	15,88	7,92	15,88	24,2	39	22	60,0	2,60
ПР-31,75-89	31,75	19,05	9,53	19,05	30,2	46	24	89,0	3,80
ПР-38,1-127	38,1	25,40	11,10	22,23	36,2	58	30	127,0	5,50
ПР-44,45-172,4	44,45	25,40	12,70	25,40	42,4	62	34	172,4	7,50
ПР-50,8-227	50,8	31,75	14,27	28,58	48,3	72	38	227,0	9,7
ПР-63,5-354	63,5	38,10	19,84	39,68	60,4	89	48	354,0	16,0

Окончание таблицы 1

Размеры в миллиметрах

Типоразмер цели	t	b_1 , не менее	d_2	d_1, d_4	h , не более	b_7 , не более	b , не более	Разрушающая нагрузка, кН, не менее	Масса 1 м цели (расчетная), кг
Цели приводные втулочные однорядные типа ПВ									
ПВ-9,525-11,5	9,525	7,60	3,59	5,0	8,80	18,5	10	11,5	0,50
ПВ-9,525-13,0	9,525	9,52	4,45	6,0	9,85	21,2	12	13,0	0,65
Цели приводные роликовые с изогнутыми пластинами типа ПРИ									
ПРИ-78,1-360	78,1	38,1	17,15	33,3	45,5	102	51	360	14,5
ПРИ-78,1-400	78,1	38,1	19,00	40,0	56,0	102	51	400	19,8
ПРИ-103,2-650	103,2	49,0	24,00	46,0	60,0	135	73	650	28,8
ПРИ-140-1200	140	80,0	36,0	65,0	90,0	182	94	1200	63,0

Таблица 2

Размеры в миллиметрах

Типоразмер цели	t	b_1 , не менее	d_2	d_1, d_4	A	h , не более	b_7 , не более	b , не более	Разрушающая нагрузка кН, не менее	Масса 1 м цели, (расчетная), кг
Цели приводные втулочные двухрядные типа 2ПВ										
2ПВ-9,525-20	9,525	5,20	4,45	6,00	10,75	9,85	27,5	8,5	20	1,0
Цели приводные роликовые двухрядные типа 2ПР										
2ПР-12,7-31,8	12,7	7,75	4,45	8,51	13,92	11,80	35	11	31,8	1,4
2ПР-15,875-45,4	15,875	9,65	5,08	10,16	16,59	14,80	41	13	45,4	1,9
2ПР-19,05-64	19,05	12,70	5,94	11,91	22,78	18,08	53,4	17,75	64,0	2,9
2ПР-25,4-114	25,4	15,88	7,92	15,88	29,29	24,20	68	22	114,0	5,0
2ПР-31,75-177	31,75	19,05	9,53	19,05	35,76	30,20	82	24	177,0	7,3
2ПР-38,1-254	38,1	25,40	11,10	22,23	45,44	36,20	104	30	254,0	11,0
2ПР-44,45-344,8	44,45	25,40	12,70	25,40	48,87	42,24	110	34	344,8	14,4
2ПР-50,8-453,6	50,8	31,75	14,27	28,58	58,55	48,30	130	38	453,6	19,1
Цели приводные роликовые трехрядные типа 3ПР										
3ПР-12,7-45,4	12,7	7,75	4,45	8,51	13,92	11,80	50	11	45,4	2,0
3ПР-15,875-68,1	15,875	9,65	5,08	10,16	16,59	14,80	57	13	68,1	2,8
3ПР-19,05-96	19,05	12,70	5,94	11,91	22,78	18,08	76,2	17,75	96,0	4,3
3ПР-25,4-171	25,4	15,88	7,92	15,88	29,29	24,20	98	22	171,0	7,5
3ПР-31,75-265,5	31,75	19,05	9,53	19,05	35,76	30,20	120	24	265,5	11,0
3ПР-38,1-381	38,1	25,40	11,10	22,23	45,44	36,20	150	30	381,0	16,5
3ПР-44,45-517,2	44,45	25,40	12,70	25,40	48,87	42,24	160	34	517,2	21,7
3ПР-50,8-680,4	50,8	31,75	14,27	28,58	58,55	48,30	190	38	680,4	28,3

Окончание таблицы 2

Размеры в миллиметрах

Типоразмер цепи	t	b_1 , не менее	d_2	d_1, d_4	A	h , не более	b_7 , не более	b , не более	Разрушающая нагрузка, кН, не менее	Масса t м цепи, (расчетная), кг
Цепи приводные роликовые четырехрядные типа 4ПР										
4ПР-19,05-128	19,05	12,70	5,94	11,91	22,78	18,08	17,75	101,9	128	5,75
4ПР-25,4-228	25,4	15,88	7,92	15,88	29,29	24,20	22,00	129,9	228	10,9
4ПР-31,75-355	31,75	19,05	9,53	19,05	35,76	30,20	24,00	157,5	355	14,7
4ПР-38,1-508	38,1	25,40	11,10	22,23	45,44	36,20	30,00	197,1	508	22,0
4ПР-50,8-900	50,8	31,75	14,27	28,58	58,55	48,30	38,00	252,3	900	38,0

Примеры условных обозначений цепей и комплектующих изделий:

цепь приводная роликовая однорядная шага 12,7 мм с расстоянием между внутренними пластинами $b_1 = 7,75$ мм и с разрушающей нагрузкой 18,2 кН:

цепь **ПР-12,7-18,2 ГОСТ 13568—2017**

то же, с расстоянием между внутренними пластинами $b_1 = 5,40$ мм:

цепь **ПР-12,7-18,2-1 ГОСТ 13568—2017**

комплектующие изделия для цепи **ПР-12,7-18,2 ГОСТ 13568—2017**

звено соединительное — звено **С-ПР-12,7-18,2 ГОСТ 13568—2017**

звено двойное переходное — звено **П2-ПР-12,7-18,2 ГОСТ 13568—2017**

звено переходное — звено **П-ПР-12,7-18,2 ГОСТ 13568—2017**

цепь приводная роликовая трехрядная шага 25,4 мм с разрушающей нагрузкой 171 кН:

цепь **3ПР-25,4-171 ГОСТ 13568—2017**

цепь приводная втулочная двухрядная шага 9,525 мм с разрушающей нагрузкой 20 кН:

цепь **2ПВ-9,525-20 ГОСТ 13568—2017**

цепь приводная роликовая с изогнутыми пластинами шага 103,2 мм с разрушающей нагрузкой 650 кН:

цепь **ПРИ-103,2-650 ГОСТ 13568—2017**

Обозначение цепей, изготавливаемых по ISO 606, — по А.2.2 приложения А.

Обозначения совпадающих типоразмеров однорядных цепей настоящего стандарта и ISO 606 приведены в приложении Б.

4 Технические требования

4.1 Цепи следует изготавливать в соответствии с требованиями настоящего стандарта по рабочим чертежам, утвержденным в установленном порядке.

4.2 Пластины и пружинные замки следует изготавливать из холоднокатаного проката нормальной или повышенной точности по толщине, свертные втулки — из обрезного холоднокатаного проката повышенной или нормальной точности по толщине и ширине или плющеной ленты, ролики — из холоднокатаного проката, плющеной ленты или калиброванной стали, валики — из калиброванной стали или холоднотянутой проволоки.

Для пластин цепей типа ПРИ допускается применение горячекатаного проката.

4.3 Детали цепей должны быть термически или химико-термически обработаны до твердости, соответствующей указанной в таблице 3.

Таблица 3

Наименование детали		Твердость HRC, не менее
Пластины		32
Валики и втулки цепей с шагом	до 15,875 мм	59,5
	св. 15,875 мм	48,5
Ролики		43,5

Поле рассеивания показателя твердости не должно превышать 8 единиц. Отношение глубины диффузионного слоя (эвтектоидный и половина переходного слоя) к толщине ролика, втулки или диаметру валика при химико-термической обработке должно соответствовать указанному в таблице 4.

Таблица 4

Тип приводной цепи	Шаг t , мм	Относительная глубина диффузионного слоя, %		
		валиков	втулок	роликов
ПР и ПВ	8...15,875	4,0...11,0	8...30	6...20
ПР	19,05...76,2	3,5...11,0	12...30	10...25
ПРИ	78,1...140	—	12...30	—

Глубина обезуглероженного слоя на пластинах после термической обработки не должна превышать 0,3 мм.

Для оценки твердости этот слой должен быть удален.

4.4 Детали цепей не должны иметь окалины, трещин, заусенцев, раковин и коррозионных поражений, снижающих работоспособность цепи и ухудшающих ее товарный вид.

4.5 Пластины цепей должны иметь защитно-декоративное покрытие. Допускается наличие покрытия в отверстиях пластин. Вид покрытия должен устанавливаться по согласованию с потребителем или по чертежам, утвержденным в установленном порядке.

4.6 Собранный цепь должна иметь легкую (без заедания) подвижность в шарнирных соединениях.

4.7 Суммарный зазор между наружными и внутренними пластинами собранных однорядных цепей должен быть не более указанного в таблице 5.

Таблица 5

Размеры в миллиметрах

Шаг t	8	9,525	12,7	15,875	19,05	25,4	31,75	38,1	44,45	50,8	63,5	78,1—140
Зазор	0,4	0,5	0,5	0,5	0,8	1,0	1,2	1,2	1,3	1,3	1,4	3,5

Примечание — При применении для изготовления пластин холоднокатаного проката нормальной точности по толщине или горячекатаного проката допускается увеличение суммарного зазора на 50 %.

Суммарный зазор многорядных цепей должен быть не более 0,8 произведения суммарного зазора для однорядной цепи и числа рядов.

4.8 Цепи типов ПР, ПВ с шагами 8—15,875 мм должны быть подвергнуты растяжению нагрузкой, равной 15—33 % разрушающей нагрузки, приведенной в таблицах 1 и 2.

4.9 Вращающие моменты на проворачивание валика и втулки в одной пластине не должны быть ниже значений, указанных в таблице 6.

Таблица 6

Шаг t , мм	Вращающий момент, даН·м		Шаг t , мм	Вращающий момент, даН·м	
	валика	втулки		валика	втулки
8	0,05	0,03	25,4	1,50	0,90
9,525	0,08	0,05	31,75	2,90	1,79
12,7*	0,08	0,05	38,1	4,00	2,40
12,7	0,25	0,15	44,45	5,50	3,30
15,875	0,35	0,20	50,8	7,50	4,20
19,05	0,60	0,35	63,5	12,00	7,20

* Для цепей типоразмеров ПР-12,7-1000-1 и ПР-12,7-900-2.

Допускается посадка промежуточных пластин на валики многорядных цепей с зазором.

4.10 Предельное отклонение длины отрезка цепи от номинального значения должно быть только положительным и не должно превышать указанное в таблице 7.

Число звеньев в измеряемом отрезке цепи должно соответствовать указанному в таблице 8.

Таблица 7

Тип приводной цепи	Шаг t , мм	Предельное отклонение длины отрезка от номинального значения, %
ПР, 2ПР, 3ПР, 4ПР, ПВ, 2ПВ	8,0—63,5	0,15
ПРИ	78,1 и более	0,50

Таблица 8

Тип приводной цепи	Шаг t , мм	Число звеньев в измеряемом отрезке
ПР, ПВ	8,0...25,4	49
	31,75	47
2ПР, 3ПР, 4ПР, 2ПВ	38 и 38,1	39
	44,45	33
	50,8	29
	63,5	23
	76,2	19
ПРИ	78,1	19
	103,2	15
	140,0	11

4.11 Предельное отклонение шага от номинального значения не должно превышать значений, указанных в таблице 9.

Таблица 9

Тип приводной цепи	Шаг t , мм	Предельное отклонение шага от номинального значения, %
2ПВ, 3ПР, 2ПР, Р, ПВ	8...15,875	$\pm 0,90$
ПРИ	25,4... 140	+ 0,90
		- 0,40

Окончание таблицы 9

Тип приводной цепи	Шаг t , мм	Предельное отклонение шага от номинального значения, %
ПР, 2ПР, 3ПР, 4ПР	19,05	+ 0,90
		– 0,40
	25,4	+ 0,70
		– 0,40
	31,75	+ 0,60
– 0,20		
38,1 и 44,45	+ 0,50	
	– 0,20	
50,8 и 63,5	+ 0,36	
	– 0,20	

4.12 Показатели надежности — средняя наработка до отказа и установленная безотказная наработка для режима ускоренных испытаний приведены в приложении В. В приложении В определены также режимы и условия ускоренных испытаний.

4.13 Критерием предельного состояния для оценки показателей надежности всех цепей является заданное в приложении В увеличение длины измеряемого отрезка. Разрушение деталей цепей при этом не допускается.

4.14 Цепи не должны иметь пропеллерности и серповидности, препятствующих замыканию цепей в контур усилием от руки.

4.15 Номинальные значения климатических факторов на цепи — по настоящему стандарту и по ГОСТ 15150 для видов климатического исполнения У1 или УХЛ1.1, но при этом допускается эксплуатация цепей в условиях исполнения УХЛ1.1, если:

- нижнее значение температуры окружающего воздуха не ниже минус 45 °С;
- осуществляется защита цепей от коррозии путем периодической смазки в процессе эксплуатации и их консервация в нерабочем состоянии. Периодичность и виды смазки следует устанавливать в технических условиях на конкретные виды изделий.

4.16 Маркировка, содержащая товарный знак или условное обозначение изготовителя, и значение шага в миллиметрах должны иметь не менее 5 % наружных пластин с внешней стороны цепи и все соединительные звенья — также с внешней стороны.

Для цепей с шагом 8...15,875 мм маркировка шага не обязательна.

Способ, размеры и место нанесения маркировки устанавливают в рабочих чертежах.

4.17 Цепи должны быть законсервированы. Консервацию цепей проводят рабочими и консервационными составами по ГОСТ 9.014. Консервация должна обеспечивать защиту от атмосферной коррозии не менее года со дня консервации.

Вид упаковки для транспортирования и хранения цепей выбирает изготовитель.

5 Требования безопасности

5.1 Требованиями безопасности являются требования обеспечения размеров (3.2), качества термической или химико-термической обработки (4.3), внешнего вида (4.4), легкой подвижности (4.6), обеспечения значений зазоров (4.7), вращающих моментов на проворачивание валика и втулки в пластине (4.9), допускаемого отклонения длины отрезка от номинального значения (4.10), обеспечения показателей надежности (4.12 и приложение В).

6 Комплектность

6.1 Длину цепи и число соединительных и переходных звеньев устанавливают по заказу потребителя.

6.2 Цепи могут состоять из:

- отрезков определенной длины (заказ в метрах) без соединительных звеньев;
- отрезков с определенным числом звеньев (заказ по числу звеньев) с соединительным или с соединительным и переходным звеньями;
- отрезков с определенным числом звеньев (заказ по числу звеньев) с двойным переходным и двумя соединительными звеньями;
- замкнутых отрезков с неразъемным соединением (бесконечным).

6.3 В заказе должно быть указано обозначение цепи, соединительных и переходных звеньев по 3.2

7 Правила приемки

7.1 Цепи подвергают следующим видам испытаний: приемо-сдаточным (цепи всех типов), периодическим стендовым (цепи одно- и многорядные типов ПР и ПВ), типовым и сертификационным.

7.2 Приемно-сдаточные испытания

7.2.1 Приемно-сдаточным испытаниям на соответствие требованиям 3.2, 4.3—4.7, 4.9—4.11 и 6.2 подвергают каждую партию цепей. Объем партии цепей одного типоразмера типов ПР, 2ПР, 3ПР и 4ПР шага 25,4 мм и более не должен превышать 500 м. Объем партии цепей остальных типов и размеров устанавливает изготовитель, но он не должен превышать 1000 м.

7.2.2 Соединительные и переходные звенья должны предъявляться к испытаниям на соответствие требованиям 3.2, 4.3—4.5 и 4.9 партиями, состоящими не более чем из 2000 шт. соединительных и 1000 шт. переходных звеньев одного типоразмера.

7.2.3 В партию должны входить цепи одного типоразмера (одного обозначения), изготовленные из одинаковых материалов (марок) по одному технологическому процессу, на одном оборудовании.

7.2.4 Внешнему осмотру (4.4, 4.5) подвергают все производимые цепи.

7.2.5 Для проведения приемно-сдаточных испытаний методом случайной выборки отбирают от партии:

- для проверки размеров (по 3.2, 4.7, 4.10, 4.11) — пять отрезков с числом звеньев по таблице 8;
- для проверки показателей термической и химико-термической обработок (по 4.3) — три отдельных звена, взятых из различных мест партии;
- для проверки комплектности (по 6.1, 6.2) — десять отрезков;
- для проверки подвижности шарнирных соединений (по 4.6) — три товарных отрезка цепи;
- для проверки массы (по 3.2) — три отрезка из различных мест партии;
- для испытаний на разрушающую нагрузку (по 4.3) — два отрезка из различных мест партии каждый длиной, обеспечивающей размещение не менее пяти звеньев между захватами разрывной машины;
- для испытаний на вращающий момент при проворачивании валика и втулки в пластине (по 4.9) — три образца;
- для испытаний на пропеллерность и серповидность (по 4.14) — три отрезка.

7.2.6 Для испытаний на разрушающую нагрузку (по 3.1) от партии соединительных и переходных звеньев отбирают звенья для комплектации двух комбинированных образцов по одному из следующих вариантов набора звеньев:

- три соединительных и четыре внутренних звена;
- два соединительных, два переходных и три внутренних звена;
- три соединительных, два двойных переходных и два внутренних звена;
- семь переходных звеньев.

Допускается увеличение длины испытываемых образцов.

7.2.7 При обнаружении несоответствия хотя бы одного параметра цепи, соединительного или переходного звена требованиям настоящего стандарта по этому параметру проводят повторные испы-

тания удвоенного количества образцов. Результаты повторных испытаний являются окончательными и распространяются на всю партию изделий.

7.3 Потребитель имеет право контролировать качество цепей в объеме 7.2.1—7.2.6 методами, указанными в разделе 8 настоящего стандарта.

7.4 Периодические испытания

7.4.1 Периодические испытания проводят в объеме ускоренных стендовых испытаний на надежность по 4.12, 4.13 и приложению В.

7.4.2 Периодические испытания проводят не реже одного раза в год.

7.4.3 Показатели надежности устанавливают в технической документации, утвержденной в установленном порядке (например, в паспорте на изделие), и контролируют при эксплуатации. Объем выборки — не менее пяти контуров.

7.4.4 В случае разрушения в процессе испытаний цепи, отдельных ее деталей или в случае установления, что испытываемые цепи не обеспечивают предусмотренных значений показателей надежности, проводят повторные испытания на удвоенном количестве контуров.

Результаты повторных испытаний являются окончательными.

7.5 Типовые испытания

7.5.1 Типовые испытания проводят при изменении конструкции, материала, технологии, если эти изменения могут повлиять на изменение показателей цепей.

7.5.2 Типовые испытания проводят в объеме приемо-сдаточных и периодических испытаний.

7.6 Сертификационные испытания

7.6.1 Основным видом сертификационных испытаний являются испытания по требованиям безопасности (5.1).

7.6.2 Образцы для испытаний отбирают от нескольких партий цепей одного наименования и из одинаковых марок стали. В обоснованных случаях допускается отбор образцов от одной партии.

7.6.3 Отбираемое количество образцов для испытаний по требованиям безопасности равно удвоенному количеству образцов (кроме проверок комплектности и массы, которые не проводят), указанному в 7.2.5.

7.6.4 Требования, необходимые для сертификационных испытаний и отсутствующие в настоящем стандарте, устанавливает орган по сертификации на основе отраслевой и заводской технической документации.

8 Методы испытаний

8.1 Твердость деталей проверяют приборами Роквелла, Супер-Роквелла или Виккерса с последующим переводом в шкалу С прибора Роквелла.

Допускается применение неразрушающих методов контроля.

8.2 Внешний осмотр по 4.4, 4.5 проводят визуально невооруженным глазом.

8.3 Подвижность шарнирных соединений по 4.6 проверяют протягиванием отрезков цепи по звездочке с числом зубьев от 9 до 21 или поворотом от руки соединительных звеньев и роликов цепи, лежащей на горизонтальной плоскости.

8.4 Контроль суммарного зазора между пластинами по 4.7 осуществляют универсальным измерительным инструментом или специальным калибром на шарнирах у отрезков несмазанной цепи, лежащих на горизонтальной поверхности.

8.5 Проверке прочности соединения валиков и втулок с пластинами по 5.9 подвергают не менее двух шарниров от каждого образца.

Момент поворота деталей в соединении определяют на универсальных приспособлениях или специальных машинах.

8.6 Измерение длины контрольного отрезка по 4.10 и шага цепи по 4.11 проводят после приложения технологической нагрузки на промытом и просушенном отрезке, лежащем на горизонтальной поверхности, при нагрузке, равной 1 % разрушающей. Число измерений на каждом отрезке — не менее четырех.

Длину отрезка измеряют штангенциркулем или специальным измерительным инструментом.

8.7 При испытаниях на разрушающую нагрузку (разрыв) нагрузка должна прикладываться к концам отрезка через валик, вставленный во втулку, или через ролик плавно, равномерно. Испытание осуществляют на универсальных разрывных машинах. Конструкция захватов машины должна исключать возможность перекоса концов образца.

Остальные требования к испытаниям на разрыв — по А.2.4.2; А.2.4.3 приложения А.

8.8 При разрушении деталей, находящихся в захватах машины, от нагрузки ниже разрушающей результаты испытаний считаются недействительными.

8.9 Условия проведения ускоренных стендовых испытаний на надежность по В.4.12, В.4.13 приложения В.

8.10 Пропеллерность и серповидность цепей по 4.14 проверяют путем замыкания концов отрезков цепи соединительным звеном.

9 Транспортирование и хранение

9.1 Транспортирование цепей осуществляют всеми видами транспорта в крытых транспортных средствах с соблюдением правил перевозок грузов, действующих на каждом виде транспорта.

9.2 Каждую партию цепей одного типоразмера необходимо сопровождать документом (этикеткой) содержащим:

- товарный знак или условное обозначение изготовителя;
- условное обозначение цепей по настоящему стандарту;
- число цепей в партии;
- штамп ОТК;
- знак соответствия, при наличии сертификата;
- дата изготовления цепей;
- номер партии.

9.3 Условия хранения цепей до ввода в эксплуатацию — 3 по ГОСТ 15150. Хранение химикатов в этих помещениях не допускается.

Срок хранения — год.

10 Указания по эксплуатации

10.1 Цепи должны эксплуатироваться в передачах, смонтированных при соблюдении требований к монтажу, приведенных в данном разделе. Перед вводом в эксплуатацию цепи должны быть расконсервированы.

10.2 Валы цепных передач должны быть проверены на параллельность осей. Допуск параллельности осей валов не должен быть более 0,2 мм на каждые 100 мм длины валов.

10.3 Звездочки цепных передач по радиальному и осевому биению должны отвечать требованиям соответствующих стандартов — ГОСТ 591, ГОСТ 592.

10.4 Венцы звездочек, работающих в одном контуре, должны быть проверены на расположение в одной плоскости. Смещение венцов звездочек (отклонение от плоскостности) для передач с межцентровым расстоянием до 1000 мм не должно быть более 2 мм, допуск увеличивается на 0,2 мм на каждые 100 мм межцентрового расстояния свыше 1000 мм.

10.5 Цепь, устанавливаемая на звездочках, должна быть отрегулирована на натяжение.

Натяжение считается нормальным, если при межцентровом расстоянии звездочек 1000 мм стрела провисания ведомой ветви цепи составляет (40 ± 10) мм при приложении усилия (160 ± 10) Н.

При увеличении или уменьшении межцентрового расстояния на каждые 100 мм стрелу провисания соответственно увеличивают или уменьшают на (4 ± 1) мм.

Для наклонных передач (более 45°) должна быть принята нижняя граница указанных величин.

Стрелу провисания измеряют при двухзвездной цепной передаче посередине ведомой ветви, при многозвездной передаче — посередине цепи между ведущей и натяжной звездочками.

10.6 Режимы эксплуатации цепей должны быть указаны в инструкции по эксплуатации (паспорте) на машину, в которой применены цепи, и требованиях по техническому обслуживанию.

10.7 Цепи типа ПП со свертными роликами и типа ПРИ должны эксплуатироваться при скорости движения не выше 5 м/с.

10.8 Допускается эксплуатация цепей в условиях, где значения климатических факторов выходят за пределы установленных номинальных значений для климатических исполнений У1 или УХЛ1.1, при этом значения климатических факторов, а также, при необходимости, дополнительные требования к цепям, их хранению и обслуживанию устанавливаются в технических условиях, согласованных между потребителем и изготовителем цепей.

11 Гарантия изготовителя

11.1 Изготовитель должен гарантировать соответствие цепей требованиям настоящего стандарта при условии соблюдения правил эксплуатации, хранения и транспортирования.

11.2 Гарантийный срок эксплуатации — 12 мес с момента ввода в эксплуатацию цепи.

Приложение А
(обязательное)

Цепи приводные роликовые прецизионные с коротким шагом по ISO 606:2015

Введение

В настоящем приложении из ISO 606:2015 включены цепи, применяемые в большинстве стран мира. Приведена унификация размеров, показателей прочности и других параметров, которые в существующих национальных стандартах имели неодинаковые значения. В стандарт не включены существующие в отдельных национальных стандартах типоразмеры цепей, выпадающие из принятых рядов и, как было установлено, не имеющие универсального применения, т. е. специального назначения.

В указанном международном стандарте представлены два ряда цепей, дублирующих друг друга. Один ряд цепей выбран из основных стандартов, разработанных в Европе и обозначаемых буквой В на месте третьего знака в обозначении номера цепи. Второй ряд включает цепи из стандартов ANSI и обозначаемые числом, равным номеру европейских цепей умноженному на 5. Эти два ряда цепей дополняют друг друга и, следовательно, расширяют область применения стандарта.

Размеры цепей установлены такие, чтобы гарантировать полную взаимозаменяемость по любому размеру и обеспечить взаимозаменяемость отдельных звеньев цепей при ремонте.

А.1 Назначение и область применения

Международный стандарт ISO 606:2015 распространяется на одно- и многорядные приводные роликовые прецизионные цепи с коротким шагом, предназначенные для использования в силовых механических передачах и подобных устройствах.

Стандарт устанавливает размеры, предельные отклонения, измерительные и минимальные разрушающие нагрузки.

Цепи, изготовленные по размерам и требованиям настоящего приложения А, должны также соответствовать требованиям разделов 4—11 настоящего стандарта (кроме требований по маркировке).

Требования данного приложения А не распространяются на цепи типа ПР, изготовленные по настоящему стандарту.

А.2 Цепи

А.2.1 Номенклатура цепей в сборе и их элементов

На рисунках А.1 и А.2 показаны типы цепей в сборе и типы деталей, из которых они состоят. Рисунки не определяют конструкцию цепей и их деталей.

А.2.2 Условные обозначения

Приводные роликовые прецизионные цепи обозначают стандартным «номером цепи» ИСО, приведенным в таблицах А.1 и А.2.

К обозначению номера цепи справа добавляют через дефис цифры:

- 1 — для обозначения однорядной цепи;
- 2 — для обозначения двухрядной цепи;
- 3 — для обозначения трехрядной цепи.

Например:

16В-1, 16В-2, 16В-3 и т. д.

Цепи 081, 083, 084 не требуют таких добавлений, т. к. их изготавливают только однорядными.

А.2.3 Размеры

Размеры цепей должны соответствовать указанным на рисунке А.3 и в таблице А.1. Наибольшие и наименьшие размеры, установленные для облегчения взаимозаменяемости звеньев цепей, изготавливаемых различными предприятиями, и не являются фактическими допусками, которые должны быть обеспечены при изготовлении.

А.2.4 Испытание на растяжение

А.2.4.1 Нагрузка при испытании на растяжение образцов до их разрушения должна быть не менее указанной в А.2.4.2 настоящего приложения. Эта наименьшая нагрузка не является рабочей нагрузкой.

Она предназначена в основном для сравнения цепей различной конструкции. По вопросам, связанным с применением цепей, необходимо консультироваться с изготовителем цепей или использовать их опубликованные указания.

А.2.4.2 Растягивающая нагрузка не менее наименьшей, установленной в таблице А.1, должна прикладываться медленно к концам образца цепи, содержащего, по крайней мере, пять свободных звеньев, не находящихся в захватах испытательной машины. Захваты машины не должны препятствовать свободному повороту этих звеньев в обе стороны в плоскости, перпендикулярной к осям шарниров.

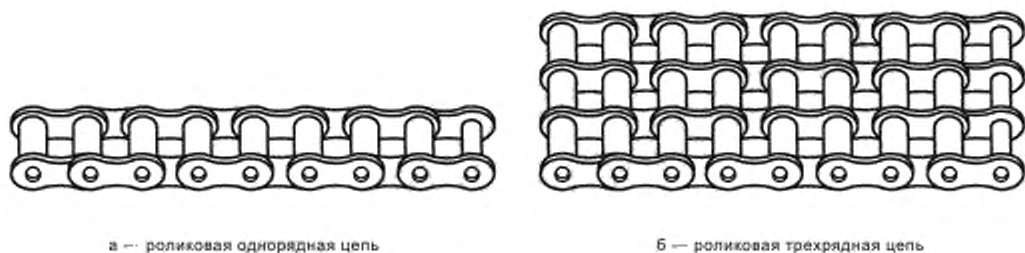
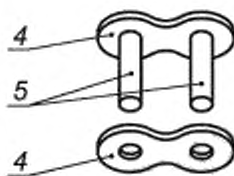


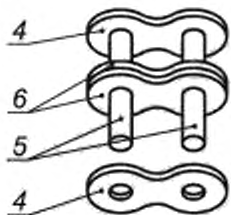
Рисунок А.1 — Типы роликовых цепей в сборе



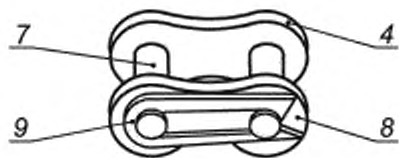
а — внутреннее звено



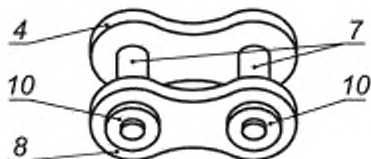
б — наружное звено однорядное



в — наружное звено двухрядное



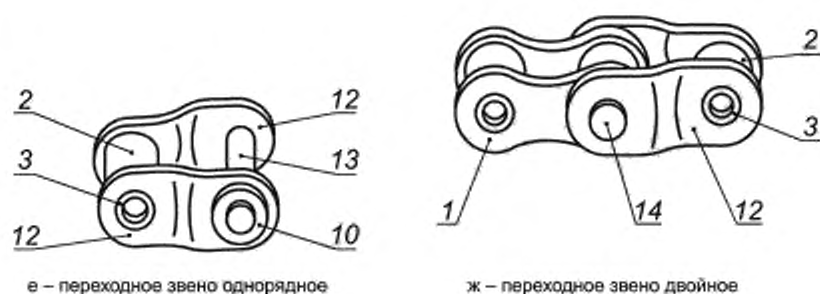
г — соединительное звено с пружинным замком



д — другие типы разборных соединительных звеньев (замки могут быть различной конструкции и на чертеже показано только их расположение)



Рисунок А.2 — Типы звеньев (лист 1)



1 – внутренняя пластина; 2 – ролик; 3 – втулка; 4 – наружная пластина; 5 – валик; 6 – промежуточная пластина;
 7 – соединительный валик; 8 – съемная пластина; 9 – пружинный замок; 10 – замок другой конструкции (показан схематично); 11 – пластина с расклепанным соединительным валиком; 12 – изогнутая пластина; 13 – соединительный съемный валик;
 14 – расклепанный валик

Примечания

- 1 Размеры звеньев всех типов приведены в таблице А.1.
- 2 Замки могут быть различной конструкции. На рисунках показаны примеры

Рисунок А.2 (лист 2)

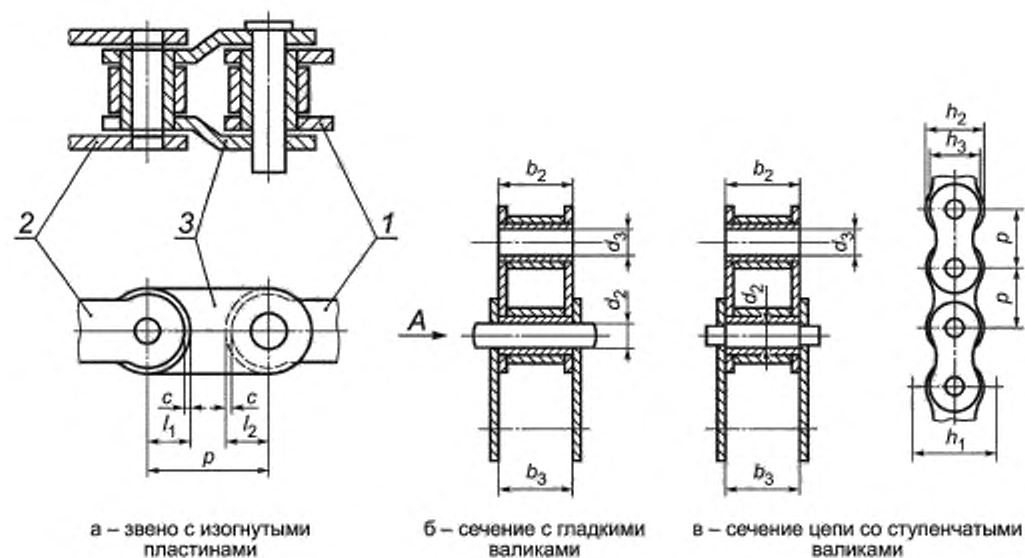
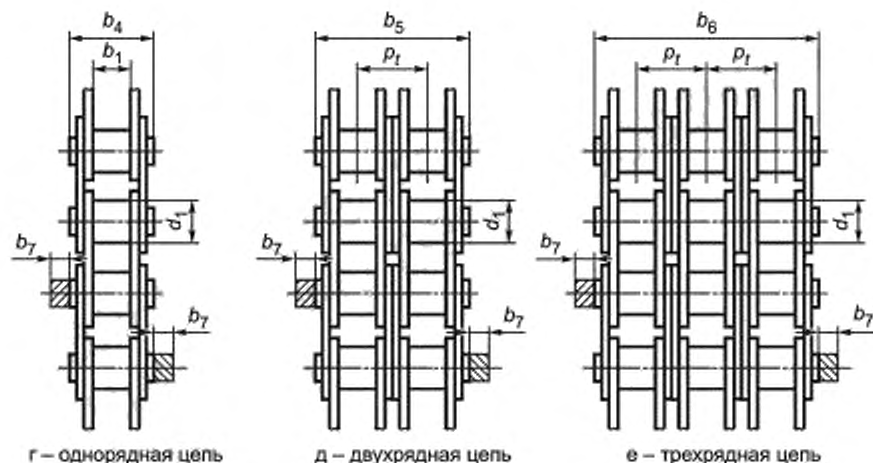


Рисунок А.3 — Цепи (лист 1)



Примечания

1 Размер c представляет собой зазор между изогнутыми и прямыми пластинами, необходимый для свободного взаимного поворота.

2 Размер h_1 определяет минимальную ширину, необходимую для свободного продольного перемещения цепи.

3 Общая длина цепи с замком соединительного или переходного звена должна быть равна ширине цепи по концам валиков b_4 или b_5 плюс размер b_7 в случаях, когда концы валиков расклепаны (или, плюс $1,6 b_7$ для валиков с развальцованными концами), если замки установлены только с одной стороны цепи или плюс $2 b_7$, если замки установлены с обоих концов.

4 Ширина цепи по валикам для цепей с числом рядов больше трех равна $b_4 + (\text{число рядов} - 1)p_t$

Рисунок А.3 (лист 2)

Таблица А.1 — Размеры. Измерительная и разрушающая нагрузка базовых цепей

Номер цепи	Шаг цепи p_1 , мм	Диаметр ролика d_1 , не более	Ширина между внутренними пластинами b_1 , не менее	Диаметр валика d_2 , не более	Диаметр отверстия втулки d_3 , не менее	Габаритный размер для прохода цепи h_1 , не менее	Ширина внутренней пластины h_2 , не более	Ширина наружной и промежуточной пластин h_3 , не более	Размер изогнутого звена ¹⁾			Расстояние между рядами P_1 , мм
									l_1 , не менее	l_2 , не менее	$c_{1\text{нов}}$	
05В	8,00	5,00	3,00	2,31	2,36	7,37	7,11	7,11	3,71	3,71	0,08	5,64
06В	9,525	6,35	5,72	3,28	3,33	8,52	8,26	8,26	4,32	4,32	0,08	10,24
40	12,70	7,92	7,85	3,98	4,00	12,33	12,07	10,42	5,29	6,10	0,08	14,38
08В	12,70	8,51	7,75	4,45	4,50	12,07	11,81	10,92	5,66	6,12	0,08	14,38
081	12,70	7,75	3,30	3,66	3,71	10,17	9,91	9,91	5,36	5,36	0,08	—
083	12,70	7,75	4,88	4,09	4,14	10,56	10,30	10,30	5,36	5,36	0,08	—
084	12,70	7,75	4,88	4,09	4,14	11,41	11,15	11,15	5,77	5,77	0,08	—
50	15,875	10,16	9,40	5,09	5,12	15,35	15,09	13,02	6,61	7,62	0,10	18,11

Продолжение таблицы А.1

Номер цепи	Шаг цепи $P_{1ном}$	Диаметр ролика d_1 , не более	Ширина между внутренними пластинами b_1 , не менее	Диаметр валика d_2 , не более	Диаметр отверстия втулки d_3 , не менее	Габаритный размер для прохода цепи h_1 , не менее	Ширина внутренней пластины h_2 , не более	Ширина наружной и промежуточной пластин h_3 , не более	Размер изогнутого звена ¹⁾			Расстояние между рядами $P_{1ном}$
									l_1 , не менее	l_2 , не менее	$c_{1ном}$	
10В	15,875	10,16	9,65	5,08	5,13	14,99	14,73	13,72	7,11	7,62	0,10	16,59
60	19,05	11,91	12,57	5,96	5,98	18,34	18,10	15,62	7,90	9,15	0,10	22,78
12В	19,05	12,07	11,68	5,72	5,77	16,39	16,13	16,13	8,33	8,33	0,10	19,46
80	25,40	15,88	15,75	7,94	7,96	24,39	24,13	20,83	10,55	12,20	0,13	29,29
16В	25,40	15,88	17,02	8,28	8,33	21,34	21,08	21,08	11,15	11,15	0,13	31,88
100	31,75	19,05	18,90	9,54	9,56	30,48	30,17	26,04	13,16	15,24	0,15	35,76
20В	31,75	19,05	19,56	10,19	10,24	26,68	26,42	26,42	13,89	13,89	0,15	36,45
120	38,10	22,23	25,22	11,11	11,14	36,55	36,20	31,24	15,80	18,27	0,18	45,44
24В	38,10	25,40	25,40	14,63	14,68	33,73	33,40	33,40	17,55	17,55	0,18	48,36
140	44,45	25,40	25,22	12,71	12,74	42,67	42,23	36,45	18,42	21,32	0,20	48,87
28В	44,45	27,94	30,99	15,90	15,95	37,46	37,08	37,08	19,51	19,51	0,20	59,56
160	50,80	28,58	31,55	14,29	14,31	48,74	48,26	41,68	21,04	24,33	0,20	58,55
32В	50,80	29,21	30,99	17,81	17,86	42,72	42,29	42,29	22,20	22,20	0,20	58,55
200	63,50	39,68	37,85	19,85	19,87	60,93	60,33	52,07	26,24	30,36	0,20	71,55
40В	63,50	39,37	38,10	22,89	22,94	53,49	52,96	52,96	27,76	27,76	0,20	72,29
240	76,20	47,63	47,35	23,81	23,84	73,13	72,39	62,49	31,45	36,40	0,20	87,83
48В	76,20	48,26	45,72	29,24	29,29	64,52	63,88	63,88	33,45	33,45	0,20	91,21
56В	88,90	53,98	53,34	34,32	34,37	78,64	77,85	77,85	40,61	40,61	0,20	106,60
64В	101,60	63,50	60,96	39,40	39,45	91,08	90,17	90,17	47,07	47,07	0,20	119,89
72В	114,30	72,39	68,58	44,48	44,53	104,67	103,63	103,63	53,37	53,37	0,20	136,27

Продолжение таблицы А.1

Номер цепи	Ширина внутреннего звена b_2 , не более	Расстояние между наружными пластинами b_3 , не менее	Ширина цепи по концам валиков			Ширина замка? b_7 , не более	Измерительная нагрузка цепи, даН			Разрушающая нагрузка цепи, даН, не менее		
			однорядная b_4 , не более	двухрядная b_5 , не более	трехрядная b_6 , не более		однорядной	двухрядной	трехрядной	однорядной	двухрядной	трехрядной
05В	4,77	4,90	8,6	14,3	19,9	3,1	5	10	15	440	780	1110
06В	8,53	8,66	13,5	23,8	34,0	3,3	7	14	21	890	1690	2490
40	11,17	11,23	17,8	32,3	46,7	3,9	12	25	37	1390	2780	4170
08В	11,30	11,43	17,0	31,0	44,9	3,9	12	25	37	1780	3110	4450
081	5,80	5,93	10,2	—	—	1,5	12,5	—	—	800	—	—

Окончание таблицы А.1

Номер цепи	Ширина внутреннего звена b_2 , не более	Расстояние между наружными пластинами b_3 , не менее	Ширина цепи по концам валиков			Ширина замка ²⁾ b_7 , не более	Измерительная нагрузка цепи, даН			Разрушающая нагрузка цепи, даН, не менее		
			однорядная b_4 , не более	двухрядная b_5 , не более	трехрядная b_6 , не более		однорядной	двухрядной	трехрядной	однорядной	двухрядной	трехрядной
083	7,90	8,03	12,9	—	—	1,5	12,5	—	—	1160	—	—
084	8,80	8,93	14,8	—	—	1,5	12,5	—	—	1560	—	—
50	13,84	13,89	21,8	39,9	57,9	4,1	20	39	59	2180	4360	6540
10B	13,28	13,41	19,6	36,2	52,8	4,1	20	39	59	2220	4450	6670
60	17,75	17,81	26,9	49,8	72,6	4,6	28	56	84	3130	6260	9390
12B	15,62	15,75	22,7	42,2	61,7	4,6	28	56	84	2890	5780	8670
80	22,60	22,66	33,5	62,7	91,9	5,4	50	100	149	5560	11120	16680
16B	25,45	25,58	36,1	68,0	99,9	5,4	50	100	149	8000	10600	16000
100	27,45	27,51	41,1	77,0	113,0	6,1	78	156	234	8700	17400	26100
20B	29,01	29,14	43,2	79,7	116,1	6,1	78	156	234	9500	17000	25000
120	35,45	35,51	50,8	96,3	141,7	6,6	111	222	334	12500	25000	37500
24B	37,92	38,05	53,4	101,8	150,2	6,6	111	222	334	16000	28000	42500
140	37,18	37,24	54,9	103,6	152,4	7,4	151	302	454	17000	34000	51000
28B	46,58	46,71	65,1	124,7	184,3	7,4	151	302	454	20000	36000	53000
160	45,21	45,26	65,5	124,2	182,9	7,9	200	400	601	22300	44600	66900
32B	45,57	45,70	67,4	126,0	184,5	7,9	200	400	601	25000	45000	67000
200	54,88	54,94	80,3	151,9	223,5	10,2	311	623	934	34700	69400	104100
40B	55,75	55,88	82,6	154,9	227,2	10,2	311	623	934	35500	63000	95000
240	67,81	67,87	95,5	183,4	271,3	10,5	445	890	1334	50000	100000	150000
48B	70,56	70,69	99,1	190,4	281,6	10,5	445	890	1334	56000	100000	150000
56B	81,33	81,46	114,6	221,2	327,8	11,7	609	1219	2000	85000	160000	224000
64B	92,02	92,15	130,9	250,8	370,7	13,0	796	1592	2700	112000	200000	300000
72B	103,81	103,94	147,4	283,7	420,0	14,3	1010	2019	3350	140000	250000	375000

¹⁾ Изогнутые звенья не рекомендуется использовать в цепях, которые предназначены для применения при тяжелых режимах эксплуатации.

²⁾ Фактические размеры, зависящие от типа применяемого замка, но не превышающие значений, указанных в этой графе, изготовитель должен сообщить потребителю.

Примечание — Для применения в мотоциклах имеются также варианты конструкции однорядных цепей с номерами 08B и 10B, у которых ширина между внутренними пластинами равна 5,21 мм (0,205 дюйма) и 6,48 мм (0,255 дюйма) соответственно.

Образец должен считаться разрушенным в момент, когда приращение его длины не сопровождается повышением нагрузки, т. е. в точке, соответствующей вершине кривой на диаграмме «нагрузка — удлинение».

Результаты испытаний, во время которых произошло разрушение звеньев, находящихся в захватах машины, не учитывают.

A.2.4.3 Так как при испытании на растяжение напряжения в образцах цепи превышают предел текучести, то даже если отсутствуют заметные повреждения, использование их в эксплуатации запрещается.

A.2.5 Технологическая нагрузка

Ко всем цепям следует прикладывать технологическую нагрузку, равную одной трети минимальной разрушающей нагрузки, указанной в таблице A.1.

A.2.6 Отклонения цепи по длине

Измерения проводят на несмазанной готовой цепи после приложения технологической нагрузки.

Стандартный измеряемый отрезок цепи должен иметь на концах внутренние звенья и длину не менее:

610 мм — для цепей от 05В до 12В и от 081 до 084 включительно;

1220 мм — для цепей от 16А до 72В включительно.

Цепь при измерении должна быть зажата за внутренние звенья с обоих концов.

Цепь должна быть натянута по всей длине измерительной нагрузкой, указанной в таблице A.1, и лежать на плоскости.

Отклонения длины отрезка цепи от его номинальной длины должны составлять не более 0,15 %. Точность по длине цепей, работающих параллельно, должна быть в вышеуказанных пределах, но цепи следует подбирать попарно в соответствии с указаниями изготовителя.

A.2.7 Маркировка

На цепь должна быть нанесена маркировка, содержащая:

а) условное обозначение изготовителя или заводскую марку;

б) обозначение цепи, указанное в таблицах A.1 или A.2.

A.3 Звенья с полками

A.3.1 Общие положения

Если особо не оговорено, то параметры, размеры и порядок испытаний для цепей, имеющих звенья с полками, должны соответствовать требованиям, установленным в A.2 настоящего стандарта.

A.3.2 Обозначение

Настоящий стандарт устанавливает два типа звеньев с полками, имеющих одинаковые базовые размеры, приведенные в таблице A.2.

Звенья имеют следующие обозначения:

K1 — с одним монтажным отверстием в середине каждой полки;

K2 — с двумя монтажными отверстиями, расположенными параллельно продольной оси цепи, как показано на рисунке A.4.

A.3.3 Размеры

Размеры звеньев с полками должны соответствовать указанным в таблице A.2.

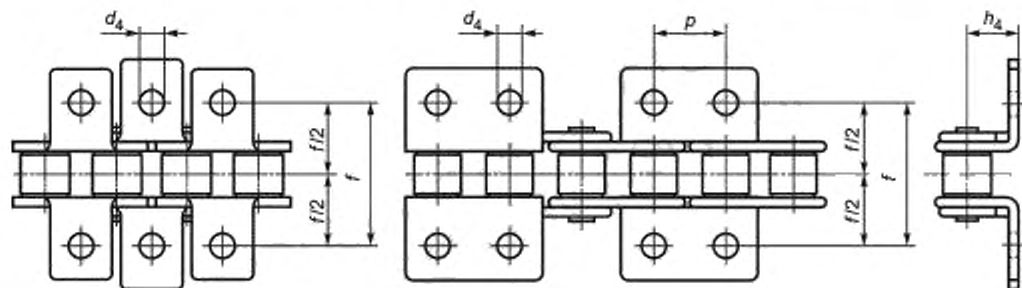
A.3.4 Требования к изготовлению

Форму пластин звеньев с полками устанавливает изготовитель по своему усмотрению, но обычно она представляет собой цельную деталь: расширенную пластину цепи, часть которой отогнута для образования полки, как показано на рисунке A.4.

Длину полки также устанавливает изготовитель, но она должна быть достаточной для размещения вдоль нее двух отверстий для звена типа K2 и не мешать сопряжению с соседним звеном. Обычно принимают длину полки одинаковой для обоих типов звеньев.

A.3.5 Маркировка

Маркировка должна быть такой же, как на пластинах цепи, вместо которых вставлены звенья с полками цельной конструкции (см. A.2.7).



Примечание — Полки звеньев типа K2 имеют по два монтажных отверстия, а типа K1 по одному отверстию, расположенному в середине полки (см. A.3.2).

Рисунок A.4 — Звенья типа K с полками

Таблица А.2 — Размеры звеньев с полками (см. рисунок А.4)

Размеры в миллиметрах

Номер цепи	Высота полки h_4	Диаметр отверстия, d_4 не менее	Расстояние между отверстиями по ширине цепи f
08B	4,3	8,9	25,4
10B	10,3	5,3	31,8
12B	13,46	6,4	38,1
16B	15,88	6,4	50,8
20B	19,84	8,4	63,5
24B	26,67	10,5	76,2
28B	28,52	13,1	88,9
32B	31,75	13,1	101,6

Приложение Б
(справочное)

Обозначения совпадающих типоразмеров однорядных цепей
по ГОСТ 13568 и по ISO 606:2015

Таблица Б.1

Типоразмер цепи по ГОСТ 13568	Номер цепи по ISO 606:2015	Типоразмер цепи по ГОСТ 13568	Номер цепи по ISO 606:2015
ПР-8-4,6	0,5 В-1	ПР-25,4-60	80-1
ПР-9,525-9,1	0,6 В-1	ПР-31,75-89	100-1
ПР-12,7-9	081-1	ПР-38,1-127	120-1
ПР-12,7-18,2	0,8 В-1	ПР-44,45-172,4	140-1
ПР-15,875-23	10 В-1	ПР-50,8-227	160-1
ПР-19,05-31,8	60-1	ПР-63,5-354	200-1

В обозначениях двух- и трехрядных цепей по ISO 606 после дефиса ставят цифры 2 и 3 соответственно. Соединительные и переходные звенья для цепей по ISO 606 обозначают символами с дефисом, проставляемыми перед обозначениями цепи:

С — соединительное звено;

П — переходное звено;

П2 — двойное переходное звено.

Пример — двойное переходное звено для двухрядной цепи 08 В-2:

П2-08В-2

Приложение В
(обязательное)

Параметры и режимы ускоренных стендовых испытаний цепей на надежность

В.1 Установлены следующие группы испытаний цепей:

А — для цепей, работающих преимущественно в передачах мотоциклов, мотороллеров, в масляной ванне или при периодической смазке;

Б — для цепей, работающих преимущественно в открытых тихоходных передачах при периодической смазке (передачи сельскохозяйственных и им подобных машин);

В — для цепей, работающих в приводах машин общепромышленного назначения в условиях периодической смазки;

Г — для цепей, работающих преимущественно в быстроходных передачах в масляной ванне.

В.2 Условия стендовых испытаний цепей на надежность должны соответствовать указанным в таблицах В.1 и В.2.

В.3 Расчетную нагрузку для многорядных цепей типов 2ПР, 3ПР и 4ПР, испытываемых по режимам таблиц В.1 и В.2, определяют путем умножения расчетной нагрузки для соответствующих однорядных цепей на коэффициент, равный:

1,8 — для двухрядной цепи;

2,5 — для трехрядной цепи;

3,0 — для четырехрядной цепи.

В.4 Продолжительность испытания согласно таблицам В.1, В.2 указана с учетом времени периода приработки.

Для многорядных цепей типов 2ПР, 3ПР и 4ПР нормы средней наработки до отказа и установленной безотказной наработки определяют умножением средней наработки до отказа и установленной безотказной наработки для соответствующих однорядных цепей на коэффициент, равный соответственно 0,8; 0,6; 0,5.

В.5 В таблицах В.1, В.2 предельное увеличение длины отрезка цепи от его начального значения с числом звеньев по таблице 8 дано без учета износа в период приработки.

Таблица В.1 — Группа испытания А

Типоразмер цепи	Параметры базового контура			Режимы и результаты испытаний					Предельное увеличение длины измеряемого отрезка, мм
	Количество звеньев в контуре	Число зубьев звездочки		Частота вращения ведущей звездочки, мин ⁻¹	Передаваемая нагрузка, даН	Период приработки	Средняя наработка до отказа, не менее	Установленная безотказная наработка, не менее	
		ведущей	ведомой						
ПР-8-4,6	120	21	21	3200	25	10	1000	660	1,2
ПР-9,525-9,1	120	21	21	3000	60	15	1100	700	1,4
ПВ-9,525-11,5	44	15	31	2600	36	40	1100	700	2,0
ПВ-9,525-13	66	24	52	2600	53	40	1100	700	2,0
2ПВ-9,525-20	66	24	52	2600	65	40	1100	700	3,0
ПР-12,7-10-1	112	19	48	1200	40	20	950	600	1,9
ПР-12,7-9	112	19	48	1200	50	20	950	600	1,9
ПР-12,7-18,2-1	110	17	40	1200	125	60	1100	700	2,5
ПР-12,7-18,2	110	17	44	1280	140	60	1100	700	2,5
ПР-15,875-23-1	100	16	42	1180	175	60	1100	700	3,1
ПР-15,875-23	100	16	42	1180	220	60	1100	700	3,1

Таблица В.2 — Группа испытания Б

Типоразмер цепи	Параметры базового контура			Режимы и результаты испытаний					Предельное увеличение длины измеряемого отрезка, мм
	Количество звеньев в корпусе	Число зубьев звездочки		Частота вращения ведущей звездочки, мин ⁻¹	Передаваемая нагрузка, даН	Период приработки	Средняя наработка до отказа, не менее	Установленная безотказная наработка, не менее	
		ведущей	ведомой						
ПР-19,05-31,8	110	19	19	1200	200	40	1200	760	1,9
ПР-25,4-60	110	19	19	800	400	65	900	570	1,9
ПР-31,75-89	100	17	17	600	605	100	850	540	2,4
ПР-38,1-127	100	17	17	450	945	150	850	540	2,3
ПР-44,45-172,4	100	17	17	350	1025	200	800	500	1,8
ПР-50,8-227	94	17	17	280	1470	250	700	460	1,8
ПР-63,5-354	94	17	17	220	2320	300	650	410	1,5

Ключевые слова: приводные роликовые и втулочные цепи, размеры, разрушающая нагрузка

БЗ 11—2017/17

Редактор *А.А. Кабанов*
Технический редактор *И.Е. Черепкова*
Корректор *С.В. Смирнова*
Компьютерная верстка *Е.А. Кондрашовой*

Сдано в набор 06.11.2018. Подписано в печать 23.11.2018. Формат 60×84%. Гарнитура Ариал.
Усл. печ. л. 3,72. Уч.-изд. л. 3,34.

Подготовлено на основе электронной версии, предоставленной разработчиком стандарта

Создано в единичном исполнении ФГУП «СТАНДАРТИНФОРМ»
для комплектования Федерального информационного фонда стандартов,
117418 Москва, Нахимовский пр-т д. 31, к. 2.
www.gostinfo.ru info@gostinfo.ru